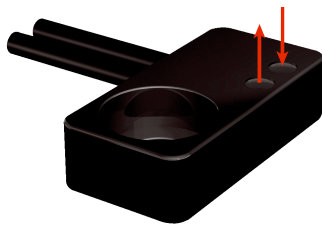


LL3-DE03

Lichtleiterkabel

LICHTLEITERSENSOREN

SICK
Sensor Intelligence.



Bestellinformationen

| Typ | Artikelnr. |
|----------|------------|
| LL3-DE03 | 5325986 |

im Lieferumfang enthalten: BF-WLL160-13 (1), FC (1)

Weitere Geräteausführungen und Zubehör → www.sick.com/Lichtleiterkabel

Technische Daten im Detail

Merkmale

| | |
|---|--|
| Gerätetyp | Lichtleiterkabel |
| Funktionsprinzip | Tastersystem |
| Form Lichtleiterkopf | Flache Bauform, 90° Umlenkung |
| Applikation | Hochflexibel (statisch) |
| Kompatible Lichtleiterverstärker | GLL70, WLL80, WLL180, GLL170(T) |
| Schaltabstand max. | 1.000 mm (Schaltabstand WLL80 bei 8 ms) |
| Minimaler Objektdurchmesser | 0,03 mm ¹⁾ |
| Lichtleiterkopf | |
| Abstrahlwinkel | 39° |
| Integrierte Linse | Ja |
| Kompatibilität Vorsatzlinsen | Nein |
| Lichtleiterfaser | |
| Kompatibilität mit Infrarotlicht | Nein |
| Lichtleiterkabel kürzbar | ✓ |
| Adapter-Endhülsen erforderlich | Ja |
| Im Lieferumfang | Adapterhülsen, Adapterhülsen BF-WLL160-13 (1,3 mm), Lichtleiter-Schneidegerät FC (5304141) |

¹⁾ Kleinstes detektierbares Objekt wurde bei optimalem Messabstand und optimaler Einstellung ermittelt.

Mechanik

| | | |
|--|--|--|
| Lichtleiterkopf | | |
| Lichtaustritt | Radial | |
| Lichtleiterfaser | | |
| Lichtleiterkabellänge | 2.000 mm | |
| Biegeradius | 1 mm | |
| Dynamische Flexibilität (Robotik) | Nein | |
| Außendurchmesser, Anschluss Lichtleiterkabel | 1,3 mm | |
| Faseranordnung | Multifiber | |
| Kernstruktur | S: 151 x Ø 0,75 mm R: 151 x Ø 0,75 mm Multifiber | |
| Material | | |
| Lichtleiterkopf | Polycarbonat (PC) | |
| Mantel | Polyethylen (PE) | |

| | | |
|----------------|-------|------------------------------|
| | Faser | Polymethylmethacrylat (PMMA) |
| Gewicht | | 39 g |

Umgebungsdaten

| | |
|------------------------------------|-------------------|
| Umgebungstemperatur Betrieb | -40 °C ... +60 °C |
|------------------------------------|-------------------|

Schaltabstände mit GLL70

| | |
|---------------------------|--------|
| Betriebsart 50 µs | 105 mm |
| Betriebsart 250 µs | 325 mm |
| Betriebsart 1 ms | 490 mm |
| Betriebsart 4 ms | 910 mm |

Schaltabstände mit WLL80

| | |
|---------------------------|--|
| Betriebsart 16 µs | 85 mm |
| Betriebsart 70 µs | 280 mm |
| Betriebsart 250 µs | 450 mm |
| Betriebsart 500 µs | 525 mm |
| Betriebsart 1 ms | 565 mm |
| Betriebsart 2 ms | 720 mm |
| Betriebsart 8 ms | 1.000 mm |
| Hinweis | Schaltabstände bezogen auf Lichtleitersensoren mit Lichtart: sichtbares Rotlicht |

Schaltabstände mit WLL180T

| | |
|---------------------------|--|
| Betriebsart 16 µs | 45 mm |
| Betriebsart 70 µs | 130 mm |
| Betriebsart 250 µs | 250 mm |
| Betriebsart 2 ms | 510 mm |
| Betriebsart 8 ms | 550 mm |
| Hinweis | Schaltabstände bezogen auf Lichtleitersensoren mit Lichtart: sichtbares Rotlicht |

Schaltabstände mit GLL170

| | |
|---------------------------|--------|
| Betriebsart 250 µs | 150 mm |
|---------------------------|--------|

Schaltabstände mit GLL170T

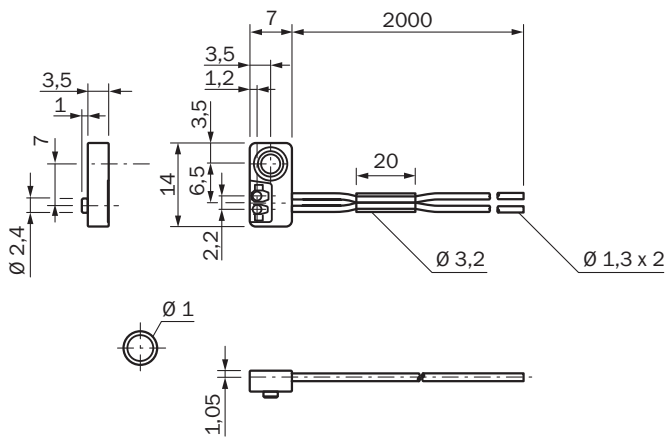
| | |
|---------------------------|--------|
| Betriebsart 50 µs | 90 mm |
| Betriebsart 250 µs | 180 mm |

Klassifikationen

| | |
|---------------------|----------|
| ECLASS 5.0 | 27270905 |
| ECLASS 5.1.4 | 27270905 |
| ECLASS 6.0 | 27270905 |
| ECLASS 6.2 | 27270905 |
| ECLASS 7.0 | 27270905 |
| ECLASS 8.0 | 27270905 |
| ECLASS 8.1 | 27270905 |
| ECLASS 9.0 | 27270905 |

| | |
|-----------------------|----------|
| ECLASS 10.0 | 27270905 |
| ECLASS 11.0 | 27270905 |
| ECLASS 12.0 | 27270905 |
| ETIM 5.0 | EC002651 |
| ETIM 6.0 | EC002651 |
| ETIM 7.0 | EC002651 |
| ETIM 8.0 | EC002651 |
| UNSPSC 16.0901 | 39121528 |

Maßzeichnung LL3-DE03



Maße in mm

SICK AUF EINEN BLICK

SICK ist einer der führenden Hersteller von intelligenten Sensoren und Sensorlösungen für industrielle Anwendungen. Ein einzigartiges Produkt- und Dienstleistungsspektrum schafft die perfekte Basis für sicheres und effizientes Steuern von Prozessen, für den Schutz von Menschen vor Unfällen und für die Vermeidung von Umweltschäden.

Wir verfügen über umfassende Erfahrung in vielfältigen Branchen und kennen ihre Prozesse und Anforderungen. So können wir mit intelligenten Sensoren genau das liefern, was unsere Kunden brauchen. In Applikationszentren in Europa, Asien und Nordamerika werden Systemlösungen kundenspezifisch getestet und optimiert. Das alles macht uns zu einem zuverlässigen Lieferanten und Entwicklungspartner.

Umfassende Dienstleistungen runden unser Angebot ab: SICK LifeTime Services unterstützen während des gesamten Maschinenlebenszyklus und sorgen für Sicherheit und Produktivität.

Das ist für uns „Sensor Intelligence.“

WELTWEIT IN IHRER NÄHE:

Ansprechpartner und weitere Standorte → www.sick.com