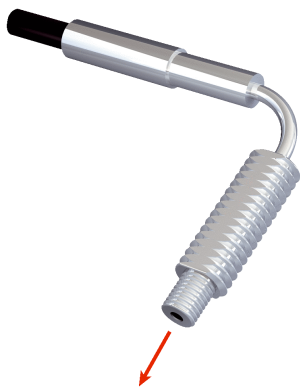


# LL3-TB06

Lichtleiterkabel

LICHTLEITERSENSOREN

**SICK**  
Sensor Intelligence.



### Bestellinformationen

Typ	Artikelnr.
LL3-TB06	5325916

Weitere Geräteausführungen und Zubehör → [www.sick.com/Lichtleiterkabel](http://www.sick.com/Lichtleiterkabel)

### Technische Daten im Detail

#### Merkmale

<b>Gerätetyp</b>	Lichtleiterkabel
<b>Funktionsprinzip</b>	Einwegsystem, bestehend aus einem Sender und einem Empfänger
<b>Form Lichtleiterkopf</b>	Gewindehülse, 90° Umlenkung
<b>Applikation</b>	Standard
<b>Kompatible Lichtleiterverstärker</b>	GLL70, WLL80, WLL180, GLL170(T), WLL24 Ex
<b>Schaltabstand max.</b>	2.820 mm (Schaltabstand WLL80 bei 8 ms)
<b>Minimaler Objektdurchmesser</b>	0,05 mm <sup>1)</sup>
<b>Lichtleiterkopf</b>	
Abstrahlwinkel	60°
Integrierte Linse	Nein
Kompatibilität Vorsatzlinsen	Ja
<b>Lichtleiterfaser</b>	
Kompatibilität mit Infrarotlicht	Nein
Lichtleiterkabel kürzbar	✓
Adapter-Endhülsen erforderlich	Nein
<b>Im Lieferumfang</b>	Befestigung, 4 x Sechskantmutter M4, 4 x Unterlagsscheibe, Lichtleiter-Schneidegerät FC (5304141)

<sup>1)</sup> Kleinstes detektierbares Objekt wurde bei optimalem Messabstand und optimaler Einstellung ermittelt.

#### Mechanik

<b>Lichtleiterkopf</b>	
Lichtaustritt	Radial
Gewindedurchmesser (Gehäuse)	M4
Lichtleiter Durchmesser Verjüngung	≥ 2,6 mm
Lichtleiter Länge Verjüngung ab 2 mm	≥ 3 mm
<b>Lichtleiterfaser</b>	
Lichtleiterkabellänge	2.000 mm
Biegeradius	25 mm

Dynamische Flexibilität (Robotik)	Nein
Außendurchmesser, Anschluss Lichtleiterkabel	2,2 mm
Faseranordnung	Singlefiber
Kernstruktur	Ø 1,0 mm Singlefiber
<b>Material</b>	
Lichtleiterkopf	Edelstahl
Mantel	Polyethylen (PE)
Faser	Polymethylmethacrylat (PMMA)
<b>Gewicht</b>	55 g

## Umgebungsdaten

<b>Umgebungstemperatur Betrieb</b>	-40 °C ... +70 °C
------------------------------------	-------------------

## Schaltabstände mit WLL80

<b>Betriebsart 16 µs</b>	230 mm
<b>Betriebsart 70 µs</b>	680 mm
<b>Betriebsart 250 µs</b>	1.015 mm
<b>Betriebsart 500 µs</b>	1.370 mm
<b>Betriebsart 1 ms</b>	1.550 mm
<b>Betriebsart 2 ms</b>	1.945 mm
<b>Betriebsart 8 ms</b>	2.820 mm
<b>Hinweis</b>	Schaltabstände bezogen auf Lichtleitersensoren mit Lichtart: sichtbares Rotlicht

## Schaltabstände mit WLL180T

<b>Betriebsart 16 µs</b>	150 mm
<b>Betriebsart 70 µs</b>	480 mm
<b>Betriebsart 250 µs</b>	770 mm
<b>Betriebsart 2 ms</b>	1.500 mm
<b>Betriebsart 8 ms</b>	1.600 mm
<b>Hinweis</b>	Schaltabstände bezogen auf Lichtleitersensoren mit Lichtart: sichtbares Rotlicht

## Schaltabstände mit GLL170

<b>Betriebsart 250 µs</b>	590 mm
---------------------------	--------

## Schaltabstände mit GLL170T

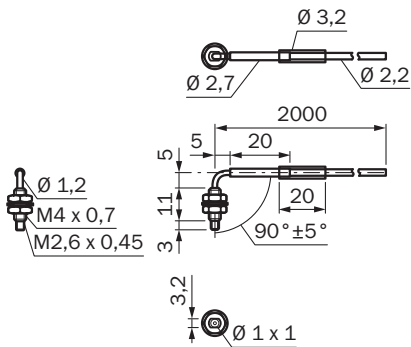
<b>Betriebsart 50 µs</b>	460 mm
<b>Betriebsart 250 µs</b>	660 mm

## Klassifikationen

<b>ECLASS 5.0</b>	27270905
<b>ECLASS 5.1.4</b>	27270905
<b>ECLASS 6.0</b>	27270905
<b>ECLASS 6.2</b>	27270905
<b>ECLASS 7.0</b>	27270905
<b>ECLASS 8.0</b>	27270905

<b>ECLASS 8.1</b>	27270905
<b>ECLASS 9.0</b>	27270905
<b>ECLASS 10.0</b>	27270905
<b>ECLASS 11.0</b>	27270905
<b>ECLASS 12.0</b>	27270905
<b>ETIM 5.0</b>	EC002651
<b>ETIM 6.0</b>	EC002651
<b>ETIM 7.0</b>	EC002651
<b>ETIM 8.0</b>	EC002651
<b>UNSPSC 16.0901</b>	39121528

### Maßzeichnung LL3-TB06



Maße in mm

## SICK AUF EINEN BLICK

SICK ist einer der führenden Hersteller von intelligenten Sensoren und Sensorlösungen für industrielle Anwendungen. Ein einzigartiges Produkt- und Dienstleistungsspektrum schafft die perfekte Basis für sicheres und effizientes Steuern von Prozessen, für den Schutz von Menschen vor Unfällen und für die Vermeidung von Umweltschäden.

Wir verfügen über umfassende Erfahrung in vielfältigen Branchen und kennen ihre Prozesse und Anforderungen. So können wir mit intelligenten Sensoren genau das liefern, was unsere Kunden brauchen. In Applikationszentren in Europa, Asien und Nordamerika werden Systemlösungen kundenspezifisch getestet und optimiert. Das alles macht uns zu einem zuverlässigen Lieferanten und Entwicklungspartner.

Umfassende Dienstleistungen runden unser Angebot ab: SICK LifeTime Services unterstützen während des gesamten Maschinenlebenszyklus und sorgen für Sicherheit und Produktivität.

**Das ist für uns „Sensor Intelligence.“**

## WELTWEIT IN IHRER NÄHE:

Ansprechpartner und weitere Standorte → [www.sick.com](http://www.sick.com)