

LL3-TJ01

Lichtleiterkabel

LICHTLEITERSENSOREN

SICK
Sensor Intelligence.



Bestellinformationen

Typ	Artikelnr.
LL3-TJ01	5325915

Weitere Geräteausführungen und Zubehör → www.sick.com/Lichtleiterkabel

Technische Daten im Detail

Merkmale

Gerätetyp	Lichtleiterkabel	
Funktionsprinzip	Einwegsystem, bestehend aus einem Sender und einem Empfänger	
Form Lichtleiterkopf	Gewindehülse	
Applikation	Standard	
Kompatible Lichtleiterverstärker	GLL70, WLL80, WLL180, GLL170(T)	
Schaltabstand max.	1.600 mm (Schaltabstand WLL80 bei 8 ms)	
Minimaler Objektdurchmesser	0,05 mm ¹⁾	
Lichtleiterkopf	Abstrahlwinkel	60°
	Integrierte Linse	Nein
	Kompatibilität Vorsatzlinsen	Ja
Lichtleiterfaser	Kompatibilität mit Infrarotlicht	Nein
	Lichtleiterkabel kürzbar	✓
	Adapter-Endhülsen erforderlich	Nein
Im Lieferumfang	Befestigung, 4 x Sechskantmutter M4, 2 x Unterlagsscheibe	

¹⁾ Kleinstes detektierbares Objekt wurde bei optimalem Messabstand und optimaler Einstellung ermittelt.

Mechanik

Lichtleiterkopf	Lichtaustritt	Axial
	Gewindedurchmesser (Gehäuse)	M4
	Lichtleiter Durchmesser Verjüngung	≥ 2,6 mm
	Lichtleiter Länge Verjüngung ab 2 mm	≥ 3 mm
Lichtleiterfaser	Lichtleiterkabellänge	1.000 mm
	Biegeradius	10 mm
	Dynamische Flexibilität (Robotik)	Nein
	Außendurchmesser, Anschluss Lichtleiterkabel	2,2 mm
	Faseranordnung	Multifiber
	Kernstruktur	16 x Ø 0,25 mm Multifiber
Material	Lichtleiterkopf	Edelstahl

	Mantel	Edelstahl
	Faser	Polymethylmethacrylat (PMMA)
Gewicht		76 g

Umgebungsdaten

Umgebungstemperatur Betrieb	-40 °C ... +60 °C
------------------------------------	-------------------

Schaltabstände mit WLL80

Betriebsart 16 µs	250 mm
Betriebsart 70 µs	695 mm
Betriebsart 250 µs	1.185 mm
Betriebsart 500 µs	1.425 mm
Betriebsart 1 ms	1.600 mm
Betriebsart 2 ms	1.600 mm
Betriebsart 8 ms	1.600 mm
Hinweis	Schaltabstände bezogen auf Lichtleitersensoren mit Lichtart: sichtbares Rotlicht

Schaltabstände mit WLL180T

Betriebsart 16 µs	145 mm
Betriebsart 70 µs	460 mm
Betriebsart 250 µs	830 mm
Betriebsart 2 ms	1.600 mm
Betriebsart 8 ms	1.770 mm
Hinweis	Schaltabstände bezogen auf Lichtleitersensoren mit Lichtart: sichtbares Rotlicht

Schaltabstände mit GLL170

Betriebsart 250 µs	540 mm
---------------------------	--------

Schaltabstände mit GLL170T

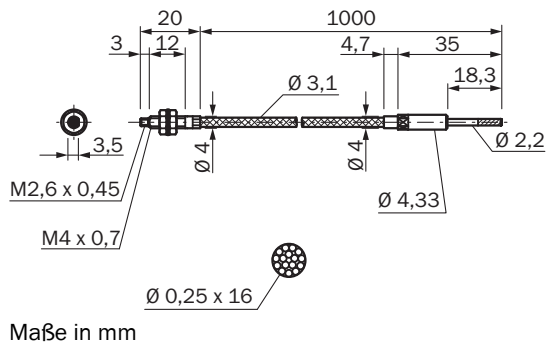
Betriebsart 50 µs	450 mm
Betriebsart 250 µs	710 mm

Klassifikationen

ECLASS 5.0	27270905
ECLASS 5.1.4	27270905
ECLASS 6.0	27270905
ECLASS 6.2	27270905
ECLASS 7.0	27270905
ECLASS 8.0	27270905
ECLASS 8.1	27270905
ECLASS 9.0	27270905
ECLASS 10.0	27270905
ECLASS 11.0	27270905
ECLASS 12.0	27270905
ETIM 5.0	EC002651

ETIM 6.0	EC002651
ETIM 7.0	EC002651
ETIM 8.0	EC002651
UNSPSC 16.0901	39121528

Maßzeichnung LL3-TJ01



SICK AUF EINEN BLICK

SICK ist einer der führenden Hersteller von intelligenten Sensoren und Sensorlösungen für industrielle Anwendungen. Ein einzigartiges Produkt- und Dienstleistungsspektrum schafft die perfekte Basis für sicheres und effizientes Steuern von Prozessen, für den Schutz von Menschen vor Unfällen und für die Vermeidung von Umweltschäden.

Wir verfügen über umfassende Erfahrung in vielfältigen Branchen und kennen ihre Prozesse und Anforderungen. So können wir mit intelligenten Sensoren genau das liefern, was unsere Kunden brauchen. In Applikationszentren in Europa, Asien und Nordamerika werden Systemlösungen kundenspezifisch getestet und optimiert. Das alles macht uns zu einem zuverlässigen Lieferanten und Entwicklungspartner.

Umfassende Dienstleistungen runden unser Angebot ab: SICK LifeTime Services unterstützen während des gesamten Maschinenlebenszyklus und sorgen für Sicherheit und Produktivität.

Das ist für uns „Sensor Intelligence.“

WELTWEIT IN IHRER NÄHE:

Ansprechpartner und weitere Standorte → www.sick.com