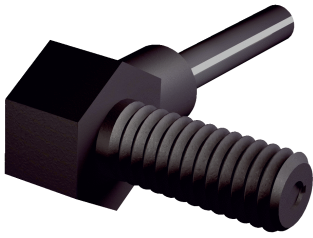


LL3-TV07

Lichtleiterkabel

LICHTLEITERSENSOREN

SICK
Sensor Intelligence.



Bestellinformationen

Typ	Artikelnr.
LL3-TV07	5322548

Weitere Geräteausführungen und Zubehör → www.sick.com/Lichtleiterkabel

Technische Daten im Detail

Merkmale

Gerätetyp	Lichtleiterkabel
Funktionsprinzip	Einwegsystem, bestehend aus einem Sender und einem Empfänger
Form Lichtleiterkopf	Gewindehülse, 90° Umlenkung
Applikation	Hochflexibel (statisch)
Kompatible Lichtleiterverstärker	GLL70, WLL80, WLL180, GLL170(T), WLL24 Ex
Schaltabstand max.	3.600 mm (Schaltabstand WLL80 bei 8 ms)
Minimaler Objektdurchmesser	0,4 mm ¹⁾
Lichtleiterkopf	
Abstrahlwinkel	15°
Integrierte Linse	Ja
Kompatibilität Vorsatzlinsen	Nein
Lichtleiterfaser	
Kompatibilität mit Infrarotlicht	Nein
Lichtleiterkabel kürzbar	✓
Adapter-Endhülsen erforderlich	Nein
Im Lieferumfang	Befestigung, 2 x Sechskantmutter M4, Lichtleiter-Schneidegerät FC (5304141)

¹⁾ Kleinstes detektierbares Objekt wurde bei optimalem Messabstand und optimaler Einstellung ermittelt.

Mechanik

Lichtleiterkopf	
Lichtaustritt	Radial
Gewindedurchmesser (Gehäuse)	M4
Lichtleiterfaser	
Lichtleiterkabellänge	2.000 mm
Biegeradius	2 mm
Dynamische Flexibilität (Robotik)	Nein
Außendurchmesser, Anschluss Lichtleiterkabel	2,2 mm
Material	
Lichtleiterkopf	Polyamid (PA)
Mantel	Polyethylen (PE)
Faser	Polymethylmethacrylat (PMMA)

Gewicht	30 g
----------------	------

Umgebungsdaten

Umgebungstemperatur Betrieb	-40 °C ... +70 °C
------------------------------------	-------------------

Schaltabstände mit GLL70

Betriebsart 50 µs	705 mm
Betriebsart 250 µs	1.960 mm
Betriebsart 1 ms	2.715 mm
Betriebsart 4 ms	3.600 mm

Schaltabstände mit WLL80

Betriebsart 16 µs	445 mm
Betriebsart 70 µs	1.365 mm
Betriebsart 250 µs	2.095 mm
Betriebsart 500 µs	2.520 mm
Betriebsart 1 ms	2.835 mm
Betriebsart 2 ms	3.600 mm
Betriebsart 8 ms	3.600 mm
Hinweis	Schaltabstände bezogen auf Lichtleitersensoren mit Lichtart: sichtbares Rotlicht

Schaltabstände mit WLL180T

Betriebsart 16 µs	340 mm
Betriebsart 70 µs	1.000 mm
Betriebsart 250 µs	1.800 mm
Betriebsart 2 ms	4.000 mm
Betriebsart 8 ms	4.000 mm
Hinweis	Schaltabstände bezogen auf Lichtleitersensoren mit Lichtart: sichtbares Rotlicht

Schaltabstände mit GLL170

Betriebsart 250 µs	460 mm
---------------------------	--------

Schaltabstände mit GLL170T

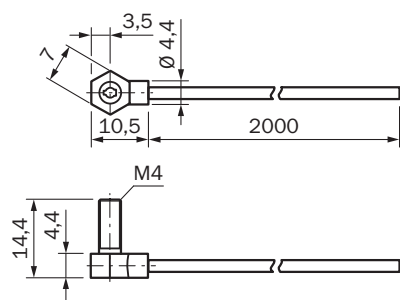
Betriebsart 50 µs	840 mm
Betriebsart 250 µs	1.290 mm

Klassifikationen

ECLASS 5.0	27270905
ECLASS 5.1.4	27270905
ECLASS 6.0	27270905
ECLASS 6.2	27270905
ECLASS 7.0	27270905
ECLASS 8.0	27270905
ECLASS 8.1	27270905
ECLASS 9.0	27270905

ECLASS 10.0	27270905
ECLASS 11.0	27270905
ECLASS 12.0	27270905
ETIM 5.0	EC002651
ETIM 6.0	EC002651
ETIM 7.0	EC002651
ETIM 8.0	EC002651
UNSPSC 16.0901	39121528

Maßzeichnung LL3-TV05, LL3-TV06, LL3-TV07



Maße in mm

SICK AUF EINEN BLICK

SICK ist einer der führenden Hersteller von intelligenten Sensoren und Sensorlösungen für industrielle Anwendungen. Ein einzigartiges Produkt- und Dienstleistungsspektrum schafft die perfekte Basis für sicheres und effizientes Steuern von Prozessen, für den Schutz von Menschen vor Unfällen und für die Vermeidung von Umweltschäden.

Wir verfügen über umfassende Erfahrung in vielfältigen Branchen und kennen ihre Prozesse und Anforderungen. So können wir mit intelligenten Sensoren genau das liefern, was unsere Kunden brauchen. In Applikationszentren in Europa, Asien und Nordamerika werden Systemlösungen kundenspezifisch getestet und optimiert. Das alles macht uns zu einem zuverlässigen Lieferanten und Entwicklungspartner.

Umfassende Dienstleistungen runden unser Angebot ab: SICK LifeTime Services unterstützen während des gesamten Maschinenlebenszyklus und sorgen für Sicherheit und Produktivität.

Das ist für uns „Sensor Intelligence.“

WELTWEIT IN IHRER NÄHE:

Ansprechpartner und weitere Standorte → www.sick.com