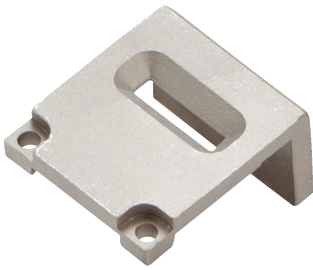


iE10-G1

Betätiger für elektromechanische Sicherheitsschalter

BETÄTIGER

SICK
Sensor Intelligence.



Bestellinformationen

Typ	Artikelnr.
iE10-G1	5318460

Weitere Geräteausführungen und Zubehör → www.sick.com/Betätiger_für_elektromechanische_Sicherheitsschalter

Technische Daten im Detail

Merkmale

Produktsegment	Betätiger und Riegel
Produkt	Betätiger für elektromechanische Sicherheitsschalter
Beschreibung	Einführhilfe, nur in Verbindung mit Nachlaufbetätiger iE10-S4 oder iE10-A4 verwendbar
Geeignet für	i10 Lock

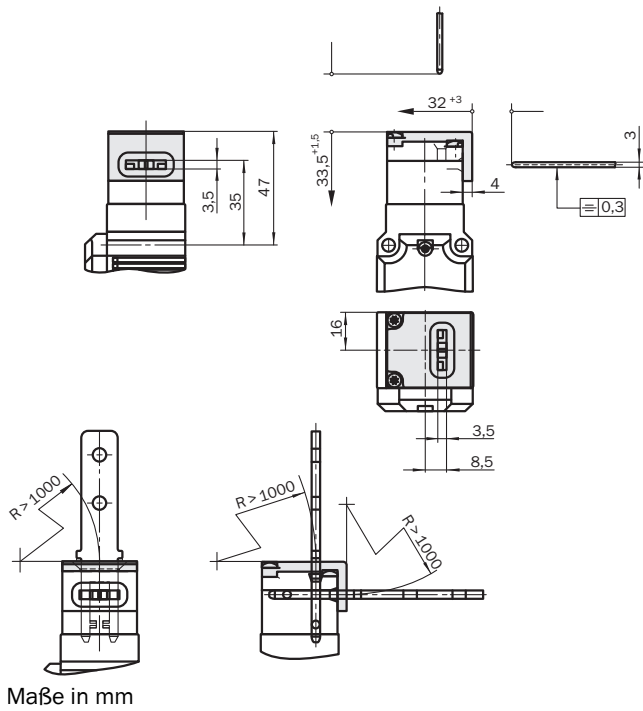
Klassifikationen

ECLASS 5.0	27279290
ECLASS 5.1.4	27279290
ECLASS 6.0	27279222
ECLASS 6.2	27279222
ECLASS 7.0	27279222
ECLASS 8.0	27279222
ECLASS 8.1	27279222
ECLASS 9.0	27270612
ECLASS 10.0	27270612
ECLASS 11.0	27270612
ECLASS 12.0	27270612
ETIM 5.0	EC002594
ETIM 6.0	EC002594
ETIM 7.0	EC002594
ETIM 8.0	EC002594
UNSPSC 16.0901	31251501

Zertifikate

RoHS manufacturer declaration	✓
--------------------------------------	---

Maßzeichnung



SICK AUF EINEN BLICK

SICK ist einer der führenden Hersteller von intelligenten Sensoren und Sensorlösungen für industrielle Anwendungen. Ein einzigartiges Produkt- und Dienstleistungsspektrum schafft die perfekte Basis für sicheres und effizientes Steuern von Prozessen, für den Schutz von Menschen vor Unfällen und für die Vermeidung von Umweltschäden.

Wir verfügen über umfassende Erfahrung in vielfältigen Branchen und kennen ihre Prozesse und Anforderungen. So können wir mit intelligenten Sensoren genau das liefern, was unsere Kunden brauchen. In Applikationszentren in Europa, Asien und Nordamerika werden Systemlösungen kundenspezifisch getestet und optimiert. Das alles macht uns zu einem zuverlässigen Lieferanten und Entwicklungspartner.

Umfassende Dienstleistungen runden unser Angebot ab: SICK LifeTime Services unterstützen während des gesamten Maschinenlebenszyklus und sorgen für Sicherheit und Produktivität.

Das ist für uns „Sensor Intelligence.“

WELTWEIT IN IHRER NÄHE:

Ansprechpartner und weitere Standorte → www.sick.com