



LL3-DK21

Lichtleiterkabel

LICHTLEITERSENSOREN

SICK
Sensor Intelligence.



Bestellinformationen

Typ	Artikelnr.
LL3-DK21	5313023

Weitere Geräteausführungen und Zubehör → www.sick.com/Lichtleiterkabel

Technische Daten im Detail

Merkmale

Gerätetyp	Lichtleiterkabel
Funktionsprinzip	Tastersystem
Form Lichtleiterkopf	Gewindehülse
Applikation	Standard
Kompatible Lichtleiterverstärker	GLL70, WLL80, WLL180, GLL170(T)
Schaltabstand max.	260 mm (Schaltabstand WLL80 bei 8 ms)
Minimaler Objektdurchmesser	0,013 mm ¹⁾
Lichtleiterkopf	
Abstrahlwinkel	60°
Integrierte Linse	Nein
Kompatibilität Vorsatzlinsen	Ja
Lichtleiterfaser	
Kompatibilität mit Infrarotlicht	Nein
Lichtleiterkabel kürzbar	✓
Adapter-Endhülsen erforderlich	Nein
Im Lieferumfang	Befestigung, 2 x Sechskantmutter M3, 2 x Unterlagsscheibe

¹⁾ Kleinstes detektierbares Objekt wurde bei optimalem Messabstand und optimaler Einstellung ermittelt.

Mechanik

Lichtleiterkopf	
Lichtaustritt	Axial
Gewindedurchmesser (Gehäuse)	M3
Lichtleiterfaser	
Lichtleiterkabellänge	500 mm
Biegeradius	15 mm
Dynamische Flexibilität (Robotik)	Nein
Außendurchmesser, Anschluss Lichtleiterkabel	1,3 mm
Faseranordnung	Koaxial
Kernstruktur	S: Ø 0,25 mm, R: 10 x Ø 0,125 mm ¹⁾ Koaxial
Material	
Lichtleiterkopf	Edelstahl

¹⁾ C = Coaxial, S = Sender, E = Empfänger.

	Mantel	Polyethylen (PE)
	Faser	Polymethylmethacrylat (PMMA)
Gewicht		9 g

¹⁾ C = Coaxial, S = Sender, E = Empfänger.

Umgebungsdaten

Umgebungstemperatur Betrieb	-40 °C ... +70 °C
------------------------------------	-------------------

Schaltabstände mit GLL70

Betriebsart 50 µs	30 mm
Betriebsart 250 µs	95 mm
Betriebsart 1 ms	135 mm
Betriebsart 4 ms	260 mm

Schaltabstände mit WLL80

Betriebsart 16 µs	15 mm
Betriebsart 70 µs	60 mm
Betriebsart 250 µs	95 mm
Betriebsart 500 µs	115 mm
Betriebsart 1 ms	135 mm
Betriebsart 2 ms	180 mm
Betriebsart 8 ms	260 mm
Hinweis	Schaltabstände bezogen auf Lichtleitersensoren mit Lichtart: sichtbares Rotlicht

Schaltabstände mit WLL180T

Betriebsart 16 µs	14 mm
Betriebsart 70 µs	45 mm
Betriebsart 250 µs	75 mm
Betriebsart 2 ms	135 mm
Betriebsart 8 ms	200 mm
Hinweis	Schaltabstände bezogen auf Lichtleitersensoren mit Lichtart: sichtbares Rotlicht

Schaltabstände mit GLL170

Betriebsart 250 µs	70 mm
---------------------------	-------

Schaltabstände mit GLL170T

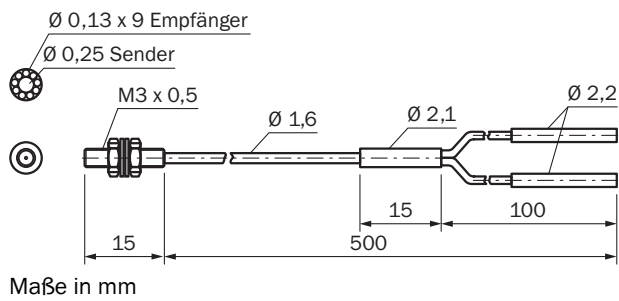
Betriebsart 50 µs	20 mm
Betriebsart 250 µs	40 mm

Klassifikationen

ECLASS 5.0	27270905
ECLASS 5.1.4	27270905
ECLASS 6.0	27270905
ECLASS 6.2	27270905
ECLASS 7.0	27270905

ECLASS 8.0	27270905
ECLASS 8.1	27270905
ECLASS 9.0	27270905
ECLASS 10.0	27270905
ECLASS 11.0	27270905
ECLASS 12.0	27270905
ETIM 5.0	EC002651
ETIM 6.0	EC002651
ETIM 7.0	EC002651
ETIM 8.0	EC002651
UNSPSC 16.0901	39121528

Maßzeichnung LL3-DK21



SICK AUF EINEN BLICK

SICK ist einer der führenden Hersteller von intelligenten Sensoren und Sensorlösungen für industrielle Anwendungen. Ein einzigartiges Produkt- und Dienstleistungsspektrum schafft die perfekte Basis für sicheres und effizientes Steuern von Prozessen, für den Schutz von Menschen vor Unfällen und für die Vermeidung von Umweltschäden.

Wir verfügen über umfassende Erfahrung in vielfältigen Branchen und kennen ihre Prozesse und Anforderungen. So können wir mit intelligenten Sensoren genau das liefern, was unsere Kunden brauchen. In Applikationszentren in Europa, Asien und Nordamerika werden Systemlösungen kundenspezifisch getestet und optimiert. Das alles macht uns zu einem zuverlässigen Lieferanten und Entwicklungspartner.

Umfassende Dienstleistungen runden unser Angebot ab: SICK LifeTime Services unterstützen während des gesamten Maschinenlebenszyklus und sorgen für Sicherheit und Produktivität.

Das ist für uns „Sensor Intelligence.“

WELTWEIT IN IHRER NÄHE:

Ansprechpartner und weitere Standorte → www.sick.com