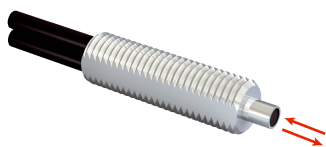


LL3-DB03

Lichtleiterkabel

LICHTLEITERSENSOREN

SICK
Sensor Intelligence.



Bestellinformationen

Typ	Artikelnr.
LL3-DB03	5313021

Weitere Geräteausführungen und Zubehör → www.sick.com/Lichtleiterkabel

Technische Daten im Detail

Merkmale

Gerätetyp	Lichtleiterkabel	
Funktionsprinzip	Tastersystem	
Form Lichtleiterkopf	Gewindehülse	
Applikation	Standard	
Kompatible Lichtleiterverstärker	GLL70, WLL80, WLL180, GLL170(T), WLL24 Ex	
Schaltabstand max.	1.250 mm (Schaltabstand WLL80 bei 8 ms)	
Minimaler Objektdurchmesser	0,015 mm ¹⁾	
Lichtleiterkopf	Abstrahlwinkel	60°
	Integrierte Linse	Nein
	Kompatibilität Vorsatzlinsen	Nein
Lichtleiterfaser	Kompatibilität mit Infrarotlicht	Nein
	Lichtleiterkabel kürzbar	✓
	Adapter-Endhülsen erforderlich	Nein
Im Lieferumfang	Befestigung, 2 x Sechskantmutter M6, 2 x Unterlagsscheibe, Lichtleiter-Schneidegerät FC (5304141)	

¹⁾ Kleinstes detektierbares Objekt wurde bei optimalem Messabstand und optimaler Einstellung ermittelt.

Mechanik

Lichtleiterkopf	Lichtaustritt	Axial
	Gewindedurchmesser (Gehäuse)	M6
	Lichtleiter Durchmesser Verjüngung	≥ 2,5 mm
	Lichtleiter Länge Verjüngung ab 2 mm	≥ 3 mm
Lichtleiterfaser	Lichtleiterkabellänge	2.000 mm
	Biegeradius	25 mm
	Dynamische Flexibilität (Robotik)	Nein
	Außendurchmesser, Anschluss Lichtleiterkabel	2,2 mm
	Faseranordnung	Koaxial
	Kernstruktur	S: Ø 1 mm, R: 16 x Ø 0,25 mm ¹⁾ Koaxial

¹⁾ C = Coaxial, S = Sender, E = Empfänger.

Material	Lichtleiterkopf	Edelstahl
	Mantel	Polyethylen (PE)
	Faser	Polymethylmethacrylat (PMMA)
Gewicht		34 g

¹⁾ C = Coaxial, S = Sender, E = Empfänger.

Umgebungsdaten

Umgebungstemperatur Betrieb	-40 °C ... +70 °C
------------------------------------	-------------------

Schaltabstände mit GLL70

Betriebsart 50 µs	185 mm
Betriebsart 250 µs	500 mm
Betriebsart 1 ms	700 mm
Betriebsart 4 ms	1.200 mm

Schaltabstände mit WLL80

Betriebsart 16 µs	120 mm
Betriebsart 70 µs	300 mm
Betriebsart 250 µs	500 mm
Betriebsart 500 µs	600 mm
Betriebsart 1 ms	700 mm
Betriebsart 2 ms	800 mm
Betriebsart 8 ms	1.250 mm
Hinweis	Schaltabstände bezogen auf Lichtleitersensoren mit Lichtart: sichtbares Rotlicht

Schaltabstände mit WLL180T

Betriebsart 16 µs	90 mm
Betriebsart 70 µs	300 mm
Betriebsart 250 µs	500 mm
Betriebsart 2 ms	900 mm
Betriebsart 8 ms	1.350 mm
Hinweis	Schaltabstände bezogen auf Lichtleitersensoren mit Lichtart: sichtbares Rotlicht

Schaltabstände mit GLL170

Betriebsart 250 µs	160 mm
---------------------------	--------

Schaltabstände mit GLL170T

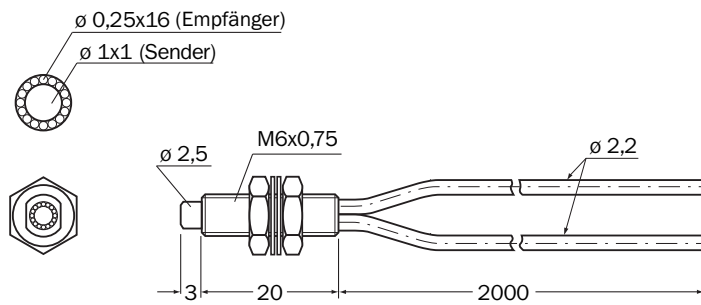
Betriebsart 50 µs	160 mm
Betriebsart 250 µs	300 mm

Klassifikationen

ECLASS 5.0	27270905
ECLASS 5.1.4	27270905
ECLASS 6.0	27270905

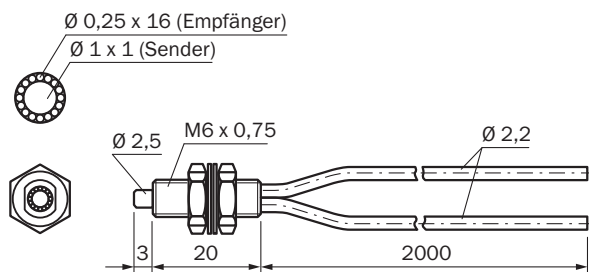
ECLASS 6.2	27270905
ECLASS 7.0	27270905
ECLASS 8.0	27270905
ECLASS 8.1	27270905
ECLASS 9.0	27270905
ECLASS 10.0	27270905
ECLASS 11.0	27270905
ECLASS 12.0	27270905
ETIM 5.0	EC002651
ETIM 6.0	EC002651
ETIM 7.0	EC002651
ETIM 8.0	EC002651
UNSPSC 16.0901	39121528

Maßzeichnung



Maße in mm



Maßzeichnung LL3-DB03



Maße in mm

Empfohlenes Zubehör

Weitere Geräteausführungen und Zubehör → www.sick.com/Lichtleiterkabel

	Kurzbeschreibung	Typ	Artikelnr.
Geräteschutz und Gerätepflege			
	<ul style="list-style-type: none">• Beschreibung: Metallschutzschlauch für LL3-Lichtleiter mit M6-Gewindekopf; Länge 1000 mm• Lieferumfang: 1 Stück	BEF-LL3M61000	5331291
	<ul style="list-style-type: none">• Beschreibung: Metallschutzschlauch für LL3-Lichtleiter mit M6-Gewindekopf; Länge 500 mm• Lieferumfang: 1 Stück	BEF-LL3M6500	5331290

SICK AUF EINEN BLICK

SICK ist einer der führenden Hersteller von intelligenten Sensoren und Sensorlösungen für industrielle Anwendungen. Ein einzigartiges Produkt- und Dienstleistungsspektrum schafft die perfekte Basis für sicheres und effizientes Steuern von Prozessen, für den Schutz von Menschen vor Unfällen und für die Vermeidung von Umweltschäden.

Wir verfügen über umfassende Erfahrung in vielfältigen Branchen und kennen ihre Prozesse und Anforderungen. So können wir mit intelligenten Sensoren genau das liefern, was unsere Kunden brauchen. In Applikationszentren in Europa, Asien und Nordamerika werden Systemlösungen kundenspezifisch getestet und optimiert. Das alles macht uns zu einem zuverlässigen Lieferanten und Entwicklungspartner.

Umfassende Dienstleistungen runden unser Angebot ab: SICK LifeTime Services unterstützen während des gesamten Maschinenlebenszyklus und sorgen für Sicherheit und Produktivität.

Das ist für uns „Sensor Intelligence.“

WELTWEIT IN IHRER NÄHE:

Ansprechpartner und weitere Standorte → www.sick.com