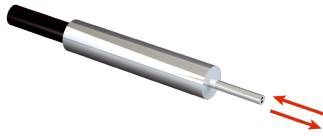


# LL3-DR05

Lichtleiterkabel

LICHTLEITERSENSOREN

**SICK**  
Sensor Intelligence.



### Bestellinformationen

Typ	Artikelnr.
LL3-DR05	5308087

Weitere Geräteausführungen und Zubehör → [www.sick.com/Lichtleiterkabel](http://www.sick.com/Lichtleiterkabel)

### Technische Daten im Detail

#### Merkmale

<b>Gerätetyp</b>	Lichtleiterkabel
<b>Funktionsprinzip</b>	Tastersystem
<b>Form Lichtleiterkopf</b>	Glatthülse
<b>Applikation</b>	Hochflexibel (statisch), Robotik (dynamisch flexibel)
<b>Kompatible Lichtleiterverstärker</b>	GLL70, WLL80, WLL180, GLL170(T)
<b>Schaltabstand max.</b>	240 mm (Schaltabstand WLL80 bei 8 ms)
<b>Minimaler Objektdurchmesser</b>	0,015 mm <sup>1)</sup>
<b>Lichtleiterkopf</b>	
Abstrahlwinkel	60°
Integrierte Linse	Nein
Kompatibilität Vorsatzlinsen	Nein
<b>Lichtleiterfaser</b>	
Kompatibilität mit Infrarotlicht	Nein
Lichtleiterkabel kürzbar	✓
Adapter-Endhülsen erforderlich	Nein

<sup>1)</sup> Kleinstes detektierbares Objekt wurde bei optimalem Messabstand und optimaler Einstellung ermittelt.

#### Mechanik

<b>Lichtleiterkopf</b>	
Lichtaustritt	Axial
Durchmesser Glatthülse	3 mm
Lichtleiter Durchmesser Verjüngung	≥ 0,82 mm
Lichtleiter Länge Verjüngung ab 2 mm	≥ 5 mm
<b>Lichtleiterfaser</b>	
Lichtleiterkabellänge	500 mm
Biegeradius	4 mm
Dynamische Flexibilität (Robotik)	Ja
Außendurchmesser, Anschluss Lichtleiterkabel	2,2 mm
Faseranordnung	Singlefiber
Kernstruktur	2 x Ø 0,25 mm <sup>1)</sup> Singlefiber
<b>Material</b>	

<sup>1)</sup> C = Coaxial, S = Sender, E = Empfänger.

Lichtleiterkopf	Edelstahl
Mantel	Polyethylen (PE)
Faser	Polymethylmethacrylat (PMMA)
<b>Gewicht</b>	8 g

<sup>1)</sup> C = Coaxial, S = Sender, E = Empfänger.

### Umgebungsdaten

<b>Umgebungstemperatur Betrieb</b>	-40 °C ... +70 °C
------------------------------------	-------------------

### Schaltabstände mit GLL70

<b>Betriebsart 50 µs</b>	20 mm
<b>Betriebsart 250 µs</b>	55 mm
<b>Betriebsart 1 ms</b>	95 mm
<b>Betriebsart 4 ms</b>	220 mm

### Schaltabstände mit WLL80

<b>Betriebsart 16 µs</b>	10 mm
<b>Betriebsart 70 µs</b>	35 mm
<b>Betriebsart 250 µs</b>	65 mm
<b>Betriebsart 500 µs</b>	80 mm
<b>Betriebsart 1 ms</b>	95 mm
<b>Betriebsart 2 ms</b>	150 mm
<b>Betriebsart 8 ms</b>	240 mm
<b>Hinweis</b>	Schaltabstände bezogen auf Lichtleitersensoren mit Lichtart: sichtbares Rotlicht

### Schaltabstände mit WLL180T

<b>Betriebsart 16 µs</b>	10 mm
<b>Betriebsart 70 µs</b>	30 mm
<b>Betriebsart 250 µs</b>	60 mm
<b>Betriebsart 2 ms</b>	140 mm
<b>Betriebsart 8 ms</b>	225 mm
<b>Hinweis</b>	Schaltabstände bezogen auf Lichtleitersensoren mit Lichtart: sichtbares Rotlicht

### Schaltabstände mit GLL170

<b>Betriebsart 250 µs</b>	10 mm
---------------------------	-------

### Schaltabstände mit GLL170T

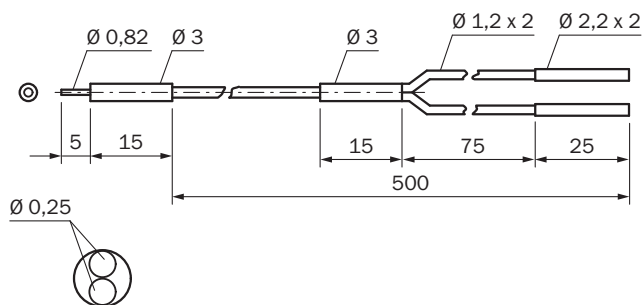
<b>Betriebsart 50 µs</b>	10 mm
<b>Betriebsart 250 µs</b>	30 mm

### Klassifikationen

<b>ECLASS 5.0</b>	27270905
<b>ECLASS 5.1.4</b>	27270905
<b>ECLASS 6.0</b>	27270905
<b>ECLASS 6.2</b>	27270905

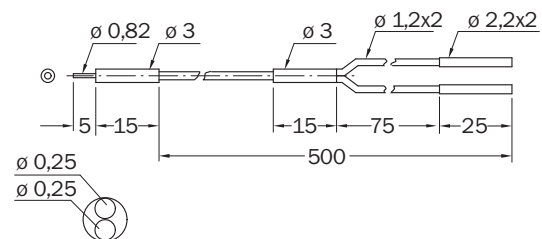
<b>ECLASS 7.0</b>	27270905
<b>ECLASS 8.0</b>	27270905
<b>ECLASS 8.1</b>	27270905
<b>ECLASS 9.0</b>	27270905
<b>ECLASS 10.0</b>	27270905
<b>ECLASS 11.0</b>	27270905
<b>ECLASS 12.0</b>	27270905
<b>ETIM 5.0</b>	EC002651
<b>ETIM 6.0</b>	EC002651
<b>ETIM 7.0</b>	EC002651
<b>ETIM 8.0</b>	EC002651
<b>UNSPSC 16.0901</b>	39121528

### Maßzeichnung LL3-DR05



Maße in mm

### Maßzeichnung



Maße in mm

## SICK AUF EINEN BLICK

SICK ist einer der führenden Hersteller von intelligenten Sensoren und Sensorlösungen für industrielle Anwendungen. Ein einzigartiges Produkt- und Dienstleistungsspektrum schafft die perfekte Basis für sicheres und effizientes Steuern von Prozessen, für den Schutz von Menschen vor Unfällen und für die Vermeidung von Umweltschäden.

Wir verfügen über umfassende Erfahrung in vielfältigen Branchen und kennen ihre Prozesse und Anforderungen. So können wir mit intelligenten Sensoren genau das liefern, was unsere Kunden brauchen. In Applikationszentren in Europa, Asien und Nordamerika werden Systemlösungen kundenspezifisch getestet und optimiert. Das alles macht uns zu einem zuverlässigen Lieferanten und Entwicklungspartner.

Umfassende Dienstleistungen runden unser Angebot ab: SICK LifeTime Services unterstützen während des gesamten Maschinenlebenszyklus und sorgen für Sicherheit und Produktivität.

**Das ist für uns „Sensor Intelligence.“**

## WELTWEIT IN IHRER NÄHE:

Ansprechpartner und weitere Standorte → [www.sick.com](http://www.sick.com)