



DATENBLATT

# BEF-W2S-A

Halterungen  
Befestigungstechnik

## BEFESTIGUNGSTECHNIK

# BEF-W2S-A

### BESTELLINFORMATIONEN

Typ	Artikelnr.
BEF-W2S-A	<a href="#">4034748</a>

Weitere Geräteausführungen und Zubehör auf [www.sick.com/Halterungen](http://www.sick.com/Halterungen)

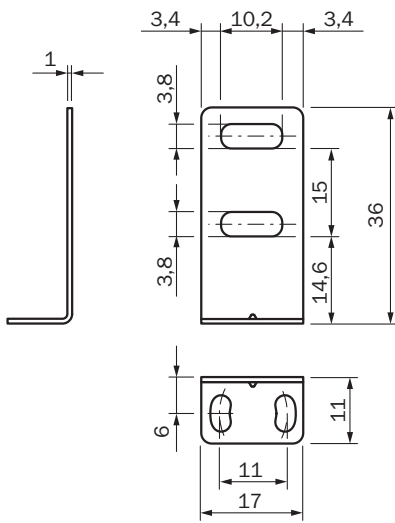


### TECHNISCHE DATEN IM DETAIL

#### MERKMALE

Zubehörgruppe	Befestigungstechnik
Zubehörfamilie	Halterungen
Beschreibung	Befestigungswinkel für Bodenmontage
Geeignet für	W2S-2
Material	Stahl, verzinkt
Lieferumfang	Ohne Befestigungsmaterial
Befestigungsart	Halterungen

## MAßZEICHNUNG



Maße in mm

Weitere Informationen sowie passendes Zubehör, Applikationsbeispiele und Downloads wie CAD Maßmodelle, Betriebsanleitungen und Software finden Sie unter [www.sick.com/4034748](http://www.sick.com/4034748)



# SICK AT A GLANCE

SICK ist ein weltweit führendes Technologieunternehmen für intelligente Sensorlösungen und integrierte Lösungen in der industriellen Automatisierung. Unsere Technologien setzen globale Standards und machen Ihre industriellen Prozesse effizienter, sicherer und nachhaltiger – sowohl in der Logistik als auch in der Produktion.

SICK verbindet Sensorintelligenz mit Branchenverständnis und zertifizierten Beratungsleistungen. Wir bieten die ideale Grundlage für skalierbare sowie maßgeschneiderte Automatisierungslösungen und schaffen Mehrwert entlang der gesamten Wertschöpfungskette. Unsere enge Partnerschaft mit unseren Kunden ist mehr als nur ein Versprechen: Gemeinsam verbessern wir die Produktivität, steigern die Qualität, schützen Gesundheit und Sicherheit und sichern die Zukunft nachhaltig. All das mit Empathie und Vertrauen.

Mit Leidenschaft und Pioniergeist entwickelt SICK seit 1946 innovative Technologien. Dank einem globalen Netzwerk in rund 40 Ländern ist SICK weltweit präsent und immer in Ihrer Nähe. Der Hauptsitz des Unternehmens befindet sich in Waldkirch in der Nähe von Freiburg, Deutschland. Unsere Kunden profitieren von unserem Verständnis für lokale sowie globale Anforderungen, die wir in maßgeschneiderte Lösungen übersetzen.