



# ECU1-2121AABZZZ

Interfacemodule

INTEGRATIONSMODULE UND ADAPTER

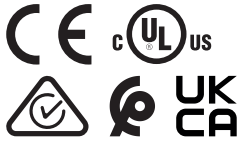
**SICK**  
Sensor Intelligence.



### Bestellinformationen

Typ	Artikelnr.
ECU1-2121AABZZZ	2124675

Weitere Geräteausführungen und Zubehör → [www.sick.com/Interfacemodule](http://www.sick.com/Interfacemodule)



### Technische Daten im Detail

#### Merkmale

<b>Produktsegment</b>	Integrationsmodule und Adapter
<b>Produkt</b>	Interfacemodule
<b>Beschreibung</b>	Externe, passive Steuereinheit mit einer Taste und drei LED-Anzeigen; Leitung mit Stecker M12, 4-polig; SPS: Pin 2 und Pin 4 vertauscht; Leitungsmaterial: PUR; Gehäusematerial: Kunststoff, TPU, verstärkt; Versorgungsspannung: DC 10 V DC ... 30 V DC; Strom I <sub>max</sub> : 510 mA; Schutzklasse: III (EN 61140); EMV: EN 61000-6-2, EN 61000-6-4; Umgebungstemperatur Betrieb: -25 °C ... +55 °C; Umgebungstemperatur Lager: -25 °C ... +70 °C
<b>Schutzart</b>	IP67
<b>Abmessungen (B x H x L)</b>	15,9 mm x 9,1 mm x 37,8 mm

#### Zertifikate

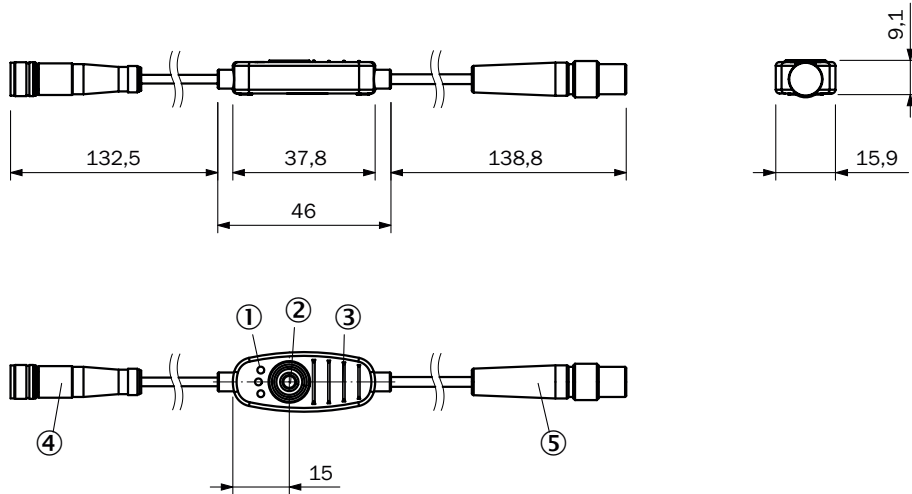
<b>EU declaration of conformity</b>	✓
<b>UK declaration of conformity</b>	✓
<b>ACMA declaration of conformity</b>	✓
<b>Moroccan declaration of conformity</b>	✓
<b>China RoHS</b>	✓
<b>cULus certificate</b>	✓

#### Klassifikationen

<b>ECLASS 5.0</b>	27279214
<b>ECLASS 5.1.4</b>	27279214
<b>ECLASS 6.0</b>	27279214
<b>ECLASS 6.2</b>	27279214
<b>ECLASS 7.0</b>	27279214
<b>ECLASS 8.0</b>	27279214
<b>ECLASS 8.1</b>	27279214
<b>ECLASS 9.0</b>	27242602
<b>ECLASS 10.0</b>	27242602
<b>ECLASS 11.0</b>	27242602
<b>ECLASS 12.0</b>	27242602

<b>ETIM 5.0</b>	EC001597
<b>ETIM 6.0</b>	EC001597
<b>ETIM 7.0</b>	EC001597
<b>ETIM 8.0</b>	EC001597
<b>UNSPSC 16.0901</b>	32151705

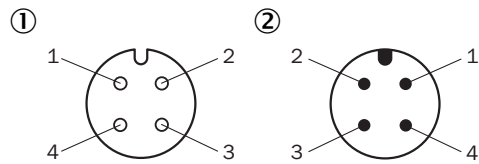
### Maßzeichnung



Maße in mm

- ① Status-LEDs
- ② Teach-in-Taste
- ③ Halterippen
- ④ Leitung mit Dose
- ⑤ Leitung mit Stecker

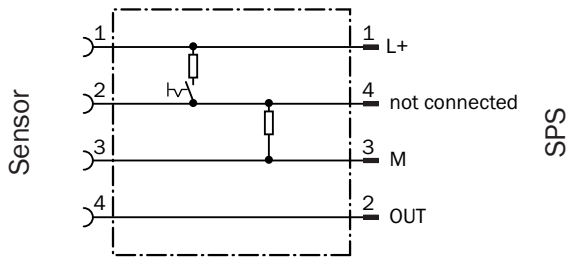
### Anschlussbelegung



Dose/Stecker M12, 4-polig, A-codiert


- ① Sensor
- ② SPS

### Anschlussschema



### Empfohlenes Zubehör

Weitere Geräteausführungen und Zubehör → [www.sick.com/Interfacemodule](http://www.sick.com/Interfacemodule)

	Kurzbeschreibung	Typ	Artikelnr.
Befestigungstechnik			
	<ul style="list-style-type: none"> <li><b>Beschreibung:</b> Befestigung erfolgt über beigelegtes Klebepad, 2x Senkkopfschrauben M3 oder 2x Kabelbinder</li> <li><b>Material:</b> Kunststoff</li> <li><b>Details:</b> Kunststoff</li> <li><b>Lieferumfang:</b> Inklusiv doppelseitiges Klebepad</li> <li><b>Verwendbar für:</b> MPS-G</li> </ul>	BEF-CPMPS-G	2117133

## SICK AUF EINEN BLICK

SICK ist einer der führenden Hersteller von intelligenten Sensoren und Sensorlösungen für industrielle Anwendungen. Ein einzigartiges Produkt- und Dienstleistungsspektrum schafft die perfekte Basis für sicheres und effizientes Steuern von Prozessen, für den Schutz von Menschen vor Unfällen und für die Vermeidung von Umweltschäden.

Wir verfügen über umfassende Erfahrung in vielfältigen Branchen und kennen ihre Prozesse und Anforderungen. So können wir mit intelligenten Sensoren genau das liefern, was unsere Kunden brauchen. In Applikationszentren in Europa, Asien und Nordamerika werden Systemlösungen kundenspezifisch getestet und optimiert. Das alles macht uns zu einem zuverlässigen Lieferanten und Entwicklungspartner.

Umfassende Dienstleistungen runden unser Angebot ab: SICK LifeTime Services unterstützen während des gesamten Maschinenlebenszyklus und sorgen für Sicherheit und Produktivität.

**Das ist für uns „Sensor Intelligence.“**

## WELTWEIT IN IHRER NÄHE:

Ansprechpartner und weitere Standorte → [www.sick.com](http://www.sick.com)