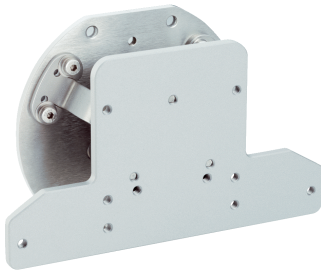


Befestigungssatz mit Schockdämpfer 2

Halterungen

BEFESTIGUNGSTECHNIK

SICK
Sensor Intelligence.



Bestellinformationen

Typ	Artikelnr.
Befestigungssatz mit Schockdämpfer 2	2110804

Weitere Geräteausführungen und Zubehör → www.sick.com/Halterungen

Technische Daten im Detail

Merkmale

Zubehörgruppe	Befestigungstechnik
Zubehörfamilie	Halterungen
Beschreibung	Befestigungssatz mit Schockdämpfer für MRS1000, LMS1000 mit einer Dämpfer Shorehärte 85. Nur für den Einsatz ohne Wetterschutzhaube bestimmt. Zwingend mit Befestigungssatz 1a 2093194 zu verwenden.
Geeignet für	MRS1000, LMS1000
Material	Aluminium (eloxiert), Kunststoff
Gewicht	Ca. 900 g
Schwingfestigkeit	
Sinus-Resonanz-Scan, Sinusprüfung, Rauschprüfung	10 Hz, 10 Hz, 10 Hz ... 1.000 Hz, 500 Hz, 250 Hz, 5 g, 4,24 g RMS, 10 Frequenzzyklen, 5 h ^{1) 1) 2)}
Schockfestigkeit	50 g, 11 ms, ± 3 Einzelschocks / Achse ³⁾ 25 g, 6 ms, ± 1.000 Dauerschocks / Achse ³⁾ 50 g, 3 ms, ± 5.000 Dauerschocks / Achse ³⁾
Befestigungsart	Befestigungssatz

¹⁾ IEC 60068-2-6:2007.

²⁾ IEC 60068-2-64:2008.

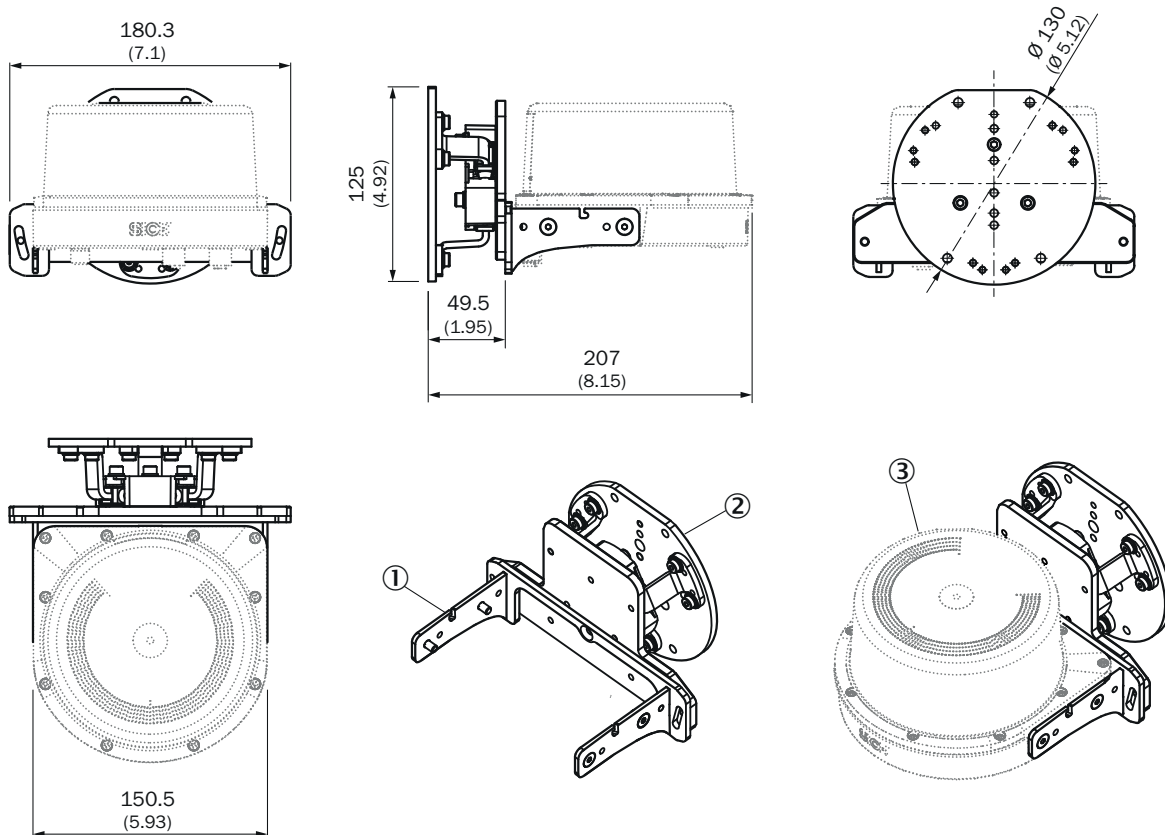
³⁾ IEC 60068-2-27:2008.

Klassifikationen

ECLASS 5.0	27279202
ECLASS 5.1.4	27279202
ECLASS 6.0	27279202
ECLASS 6.2	27279202
ECLASS 7.0	27279202
ECLASS 8.0	27279202
ECLASS 8.1	27279202
ECLASS 9.0	27273701
ECLASS 10.0	27273701
ECLASS 11.0	27273701
ECLASS 12.0	27273701
ETIM 5.0	EC002615

ETIM 6.0	EC002615
ETIM 7.0	EC002615
ETIM 8.0	EC002615
UNSPSC 16.0901	32131023

Maßzeichnung



Maße in mm

- ① Einfache Halterung (2093194), (nicht enthalten)
- ② Befestigungssatz
- ③ MRS1000 / LMS1000 / LRS4000 (nicht enthalten)

SICK AUF EINEN BLICK

SICK ist einer der führenden Hersteller von intelligenten Sensoren und Sensorlösungen für industrielle Anwendungen. Ein einzigartiges Produkt- und Dienstleistungsspektrum schafft die perfekte Basis für sicheres und effizientes Steuern von Prozessen, für den Schutz von Menschen vor Unfällen und für die Vermeidung von Umweltschäden.

Wir verfügen über umfassende Erfahrung in vielfältigen Branchen und kennen ihre Prozesse und Anforderungen. So können wir mit intelligenten Sensoren genau das liefern, was unsere Kunden brauchen. In Applikationszentren in Europa, Asien und Nordamerika werden Systemlösungen kundenspezifisch getestet und optimiert. Das alles macht uns zu einem zuverlässigen Lieferanten und Entwicklungspartner.

Umfassende Dienstleistungen runden unser Angebot ab: SICK LifeTime Services unterstützen während des gesamten Maschinenlebenszyklus und sorgen für Sicherheit und Produktivität.

Das ist für uns „Sensor Intelligence.“

WELTWEIT IN IHRER NÄHE:

Ansprechpartner und weitere Standorte → www.sick.com