



YN2D24-250PN1XLEAX

Industrial-Ethernet-Leitungen und Feldbusleitungen

STECKVERBINDER UND LEITUNGEN

SICK
Sensor Intelligence.



Bestellinformationen

Typ	Artikelnr.
YN2D24-250PN1XLEAX	2106180

Weitere Geräteausführungen und Zubehör → www.sick.com/Industrial-Ethernet-Leitungen_und_Feldbusleitungen



Technische Daten im Detail

Technische Daten

Anschlussart Kopf A	Stecker, M12, 4-polig, gewinkelt, D-codiert
Anschlussart Kopf B	Offenes Leitungsende
Verriegelung Steckverbinder	Schraubbarer Anschluss
Material, Steckverbinder	TPU
Farbe, Steckverbinder	Schwarz
Material, Rändelmutter	Zinkdruckguss, vernickelt
Anzugsdrehmoment	0,6 Nm
Schlüsselweite	13
Leitung	25 m, 4-adrig, PUR, halogenfrei
Material, Mantel	PUR, halogenfrei
Farbe, Mantel	Grün
Leitungsdurchmesser	6,7 mm
Leiterquerschnitt	0,34 mm ²
Abschirmung	Geschirmt
Biegeradius	
In bewegtem Zustand	> 12 x Leitungsdurchmesser
Bei fester Verlegung	> 5 x Leitungsdurchmesser
Schleppkettenbetrieb	> 12 x Leitungsdurchmesser
Biegezyklen	3.000.000
Nennspannung, Rohleitung	300 V AC
Prüfspannung, Rohleitung	2.000 V AC
Bemessungsspannung	
	48 V AC
	60 V DC
Bemessungstossspannung	1,5 kV
Strombelastbarkeit	4 A
Verfahrgeschwindigkeit	3,3 m/s
Verfahrweg	5 m

Beschleunigung	≤ 2 m/s ²
Signalart	Ethernet, PROFINET
Übertragungseigenschaften	CAT5e
Datenübertragungsrate	≤ 0,1 Gbit/s
Einsatzbereich	Schleppkettenbetrieb Öl- /Schmiermittelbereich
Schutzart	IP65 / IP66K / IP67
Betriebstemperatur	
In bewegtem Zustand	-30 °C ... +70 °C
Bei fester Verlegung	-40 °C ... +80 °C
Schleppkettenbetrieb	-30 °C ... +70 °C
Kopf	-25 °C ... +85 °C
Verschmutzungsgrad	3
Isolationswiderstand	> 100 MΩ
Überspannungskategorie	III
Durchgangswiderstand	< 30 mΩ
Thermische Beständigkeit, Rohleitung	Flammwidrig nach UL 1581 Section 1090, Section 1100 (FT2), IEC 60332-1-2 Std.

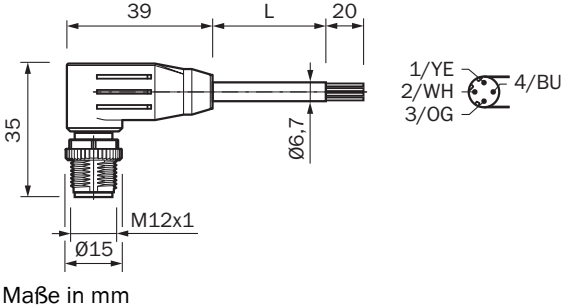
Zertifikate

EU declaration of conformity	✓
UK declaration of conformity	✓
China RoHS	✓
cULus certificate	✓

Klassifikationen

ECLASS 5.0	27061801
ECLASS 5.1.4	27061801
ECLASS 6.0	27061801
ECLASS 6.2	27061801
ECLASS 7.0	27061801
ECLASS 8.0	27061801
ECLASS 8.1	27061801
ECLASS 9.0	27061801
ECLASS 10.0	27061801
ECLASS 11.0	27061801
ECLASS 12.0	27061801
ETIM 5.0	EC002599
ETIM 6.0	EC002599
ETIM 7.0	EC002599
ETIM 8.0	EC002599

Maßzeichnung



SICK AUF EINEN BLICK

SICK ist einer der führenden Hersteller von intelligenten Sensoren und Sensorlösungen für industrielle Anwendungen. Ein einzigartiges Produkt- und Dienstleistungsspektrum schafft die perfekte Basis für sicheres und effizientes Steuern von Prozessen, für den Schutz von Menschen vor Unfällen und für die Vermeidung von Umweltschäden.

Wir verfügen über umfassende Erfahrung in vielfältigen Branchen und kennen ihre Prozesse und Anforderungen. So können wir mit intelligenten Sensoren genau das liefern, was unsere Kunden brauchen. In Applikationszentren in Europa, Asien und Nordamerika werden Systemlösungen kundenspezifisch getestet und optimiert. Das alles macht uns zu einem zuverlässigen Lieferanten und Entwicklungspartner.

Umfassende Dienstleistungen runden unser Angebot ab: SICK LifeTime Services unterstützen während des gesamten Maschinenlebenszyklus und sorgen für Sicherheit und Produktivität.

Das ist für uns „Sensor Intelligence.“

WELTWEIT IN IHRER NÄHE:

Ansprechpartner und weitere Standorte → www.sick.com