



BEF-KH-M03

Halterungen

BEFESTIGUNGSTECHNIK

SICK
Sensor Intelligence.



Bestellinformationen

Typ	Artikelnr.
BEF-KH-M03	2101064

Weitere Geräteausführungen und Zubehör → www.sick.com/Halterungen

Technische Daten im Detail

Merkmale

Zubehörgruppe	Befestigungstechnik
Zubehörfamilie	Halterungen
Beschreibung	Klemmblock für Rundsensoren M8 ohne Festanschlag
Material	Kunststoff (PA6)
Lieferumfang	Ohne Befestigungsmaterial
Anzugsdrehmoment	1,1 Nm ¹⁾
Besonderheit	Ohne Festanschlag
Anzugsdrehmoment Sensor	0,4 Nm ... 0,6 Nm ²⁾
Verwendbar für	Klemmblock für Rundsensoren mit 3 mm Gehäusedurchmesser ohne Festanschlag
Befestigungsart	Halterungen

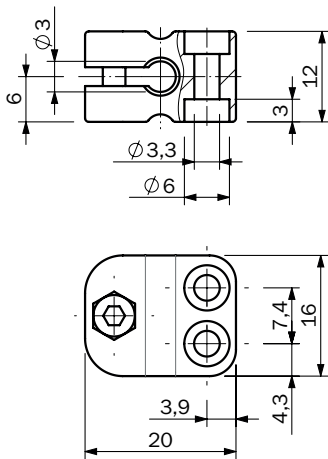
¹⁾ Empfohlenes Anzugsmoment für die Halterung.

²⁾ Empfohlenes Anzugsmoment für den Sensor, weitere Informationen siehe Datenblatt des Sensors.

Klassifikationen

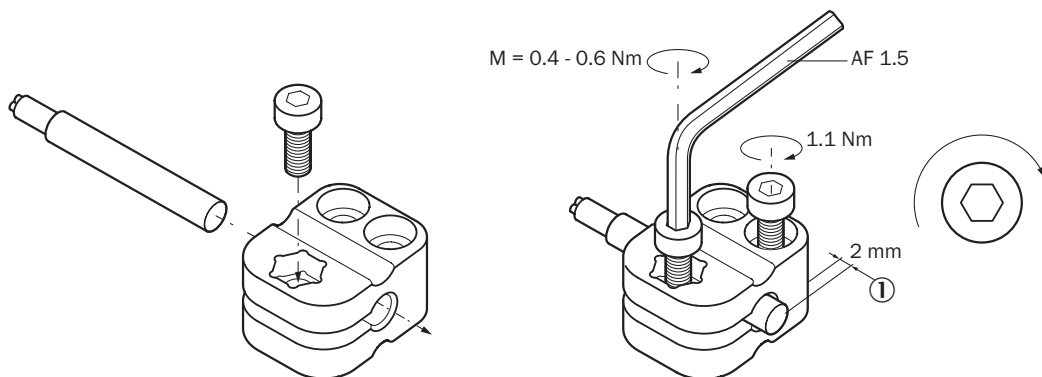
ECLASS 5.0	27279202
ECLASS 5.1.4	27279202
ECLASS 6.0	27279202
ECLASS 6.2	27279202
ECLASS 7.0	27279202
ECLASS 8.0	27279202
ECLASS 8.1	27279202
ECLASS 9.0	27273701
ECLASS 10.0	27273701
ECLASS 11.0	27273701
ECLASS 12.0	27273701
ETIM 5.0	EC002024
ETIM 6.0	EC002024
ETIM 7.0	EC002024
ETIM 8.0	EC002024
UNSPSC 16.0901	32131023

Maßzeichnung



Maße in mm

Montagehinweise



① Optimale Einbauposition ist abhängig vom Sensormodell. Bitte prüfen Sie hierzu das Sensordatenblatt.

SICK AUF EINEN BLICK

SICK ist einer der führenden Hersteller von intelligenten Sensoren und Sensorlösungen für industrielle Anwendungen. Ein einzigartiges Produkt- und Dienstleistungsspektrum schafft die perfekte Basis für sicheres und effizientes Steuern von Prozessen, für den Schutz von Menschen vor Unfällen und für die Vermeidung von Umweltschäden.

Wir verfügen über umfassende Erfahrung in vielfältigen Branchen und kennen ihre Prozesse und Anforderungen. So können wir mit intelligenten Sensoren genau das liefern, was unsere Kunden brauchen. In Applikationszentren in Europa, Asien und Nordamerika werden Systemlösungen kundenspezifisch getestet und optimiert. Das alles macht uns zu einem zuverlässigen Lieferanten und Entwicklungspartner.

Umfassende Dienstleistungen runden unser Angebot ab: SICK LifeTime Services unterstützen während des gesamten Maschinenlebenszyklus und sorgen für Sicherheit und Produktivität.

Das ist für uns „Sensor Intelligence.“

WELTWEIT IN IHRER NÄHE:

Ansprechpartner und weitere Standorte → www.sick.com