

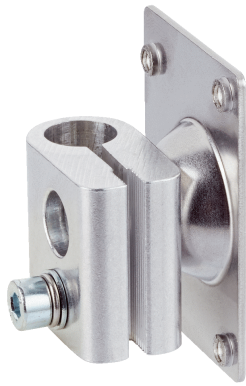


# BEF-KHS-IS12A01

Halterungen

**BEFESTIGUNGSTECHNIK**

**SICK**  
Sensor Intelligence.



### Bestellinformationen

Typ	Artikelnr.
BEF-KHS-IS12A01	2099254

Weitere Geräteausführungen und Zubehör → [www.sick.com/Halterungen](http://www.sick.com/Halterungen)

### Technische Daten im Detail

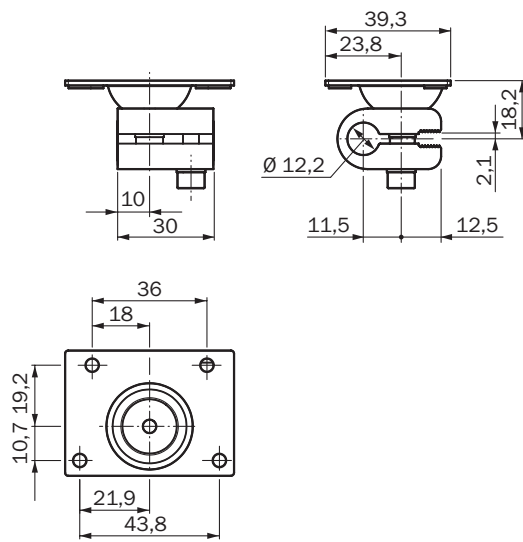
#### Merkmale

<b>Zubehörgruppe</b>	Befestigungstechnik
<b>Zubehörfamilie</b>	Halterungen
<b>Beschreibung</b>	Klemmblock zur Befestigung von G10, W12, W16 und WTT12 Sensoren an Rundstangen 12 mm, klemmbar bis max. 4 mm Blechstärke
<b>Material</b>	Aluminium (Klemmblock), Edelstahl (Befestigungswinkel)
<b>Lieferumfang</b>	Klemmblock mit Vorrichtung zur 12 mm Rundstangenaufnahme, Befestigungswinkel, Befestigungsmaterial
<b>Befestigungsart</b>	Klemmen

#### Klassifikationen

<b>ECLASS 5.0</b>	27279202
<b>ECLASS 5.1.4</b>	27279202
<b>ECLASS 6.0</b>	27279202
<b>ECLASS 6.2</b>	27279202
<b>ECLASS 7.0</b>	27279202
<b>ECLASS 8.0</b>	27279202
<b>ECLASS 8.1</b>	27279202
<b>ECLASS 9.0</b>	27273701
<b>ECLASS 10.0</b>	27273701
<b>ECLASS 11.0</b>	27273701
<b>ECLASS 12.0</b>	27273701
<b>ETIM 5.0</b>	EC002024
<b>ETIM 6.0</b>	EC002024
<b>ETIM 7.0</b>	EC002024
<b>ETIM 8.0</b>	EC002024
<b>UNSPSC 16.0901</b>	32131023

Maßzeichnung



Maße in mm

## SICK AUF EINEN BLICK

SICK ist einer der führenden Hersteller von intelligenten Sensoren und Sensorlösungen für industrielle Anwendungen. Ein einzigartiges Produkt- und Dienstleistungsspektrum schafft die perfekte Basis für sicheres und effizientes Steuern von Prozessen, für den Schutz von Menschen vor Unfällen und für die Vermeidung von Umweltschäden.

Wir verfügen über umfassende Erfahrung in vielfältigen Branchen und kennen ihre Prozesse und Anforderungen. So können wir mit intelligenten Sensoren genau das liefern, was unsere Kunden brauchen. In Applikationszentren in Europa, Asien und Nordamerika werden Systemlösungen kundenspezifisch getestet und optimiert. Das alles macht uns zu einem zuverlässigen Lieferanten und Entwicklungspartner.

Umfassende Dienstleistungen runden unser Angebot ab: SICK LifeTime Services unterstützen während des gesamten Maschinenlebenszyklus und sorgen für Sicherheit und Produktivität.

**Das ist für uns „Sensor Intelligence.“**

## WELTWEIT IN IHRER NÄHE:

Ansprechpartner und weitere Standorte → [www.sick.com](http://www.sick.com)