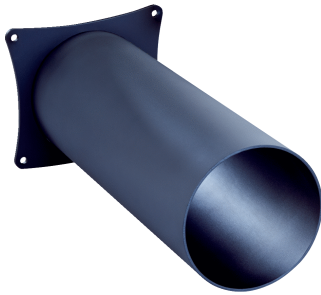


Tubus für Wetterschutzgehäuse

Schutzkappen und Schutzhauben

GERÄTESCHUTZ UND GERÄTEPFLEGE

SICK
Sensor Intelligence.



Bestellinformationen

Typ	Artikelnr.
Tubus für Wetterschutzgehäuse	2087693

Weitere Geräteausführungen und Zubehör → www.sick.com/Schutzkappen_und_Schutzhauben

Technische Daten im Detail

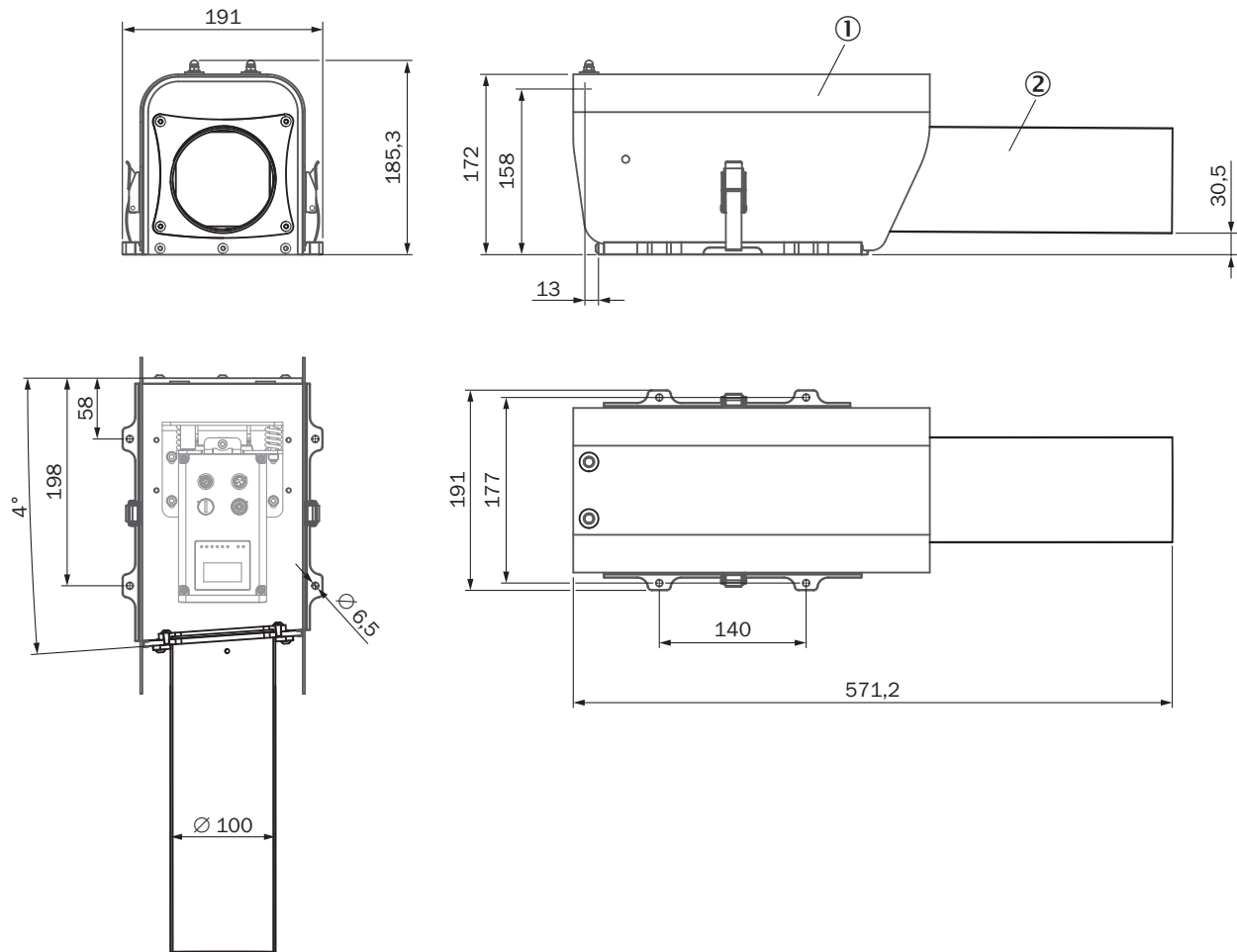
Merkmale

Produktsegment	Geräteschutz und Gerätepflege
Produkt	Schutzkappen und Schutzhauben
Beschreibung	Schutztube für Wetterschutzgehäuse für den Einsatz in staubiger Umgebung und zum Schutz gegen starkes Fremdlicht.
Material	Aluminium
Gewicht	0,56 kg

Klassifikationen

ECLASS 5.0	27279202
ECLASS 5.1.4	27279202
ECLASS 6.0	27279202
ECLASS 6.2	27279202
ECLASS 7.0	27279202
ECLASS 8.0	27279202
ECLASS 8.1	27279202
ECLASS 9.0	27273701
ECLASS 10.0	27273701
ECLASS 11.0	27273701
ECLASS 12.0	27273701
ETIM 5.0	EC000200
ETIM 6.0	EC000200
ETIM 7.0	EC000200
ETIM 8.0	EC000200
UNSPSC 16.0901	32131023

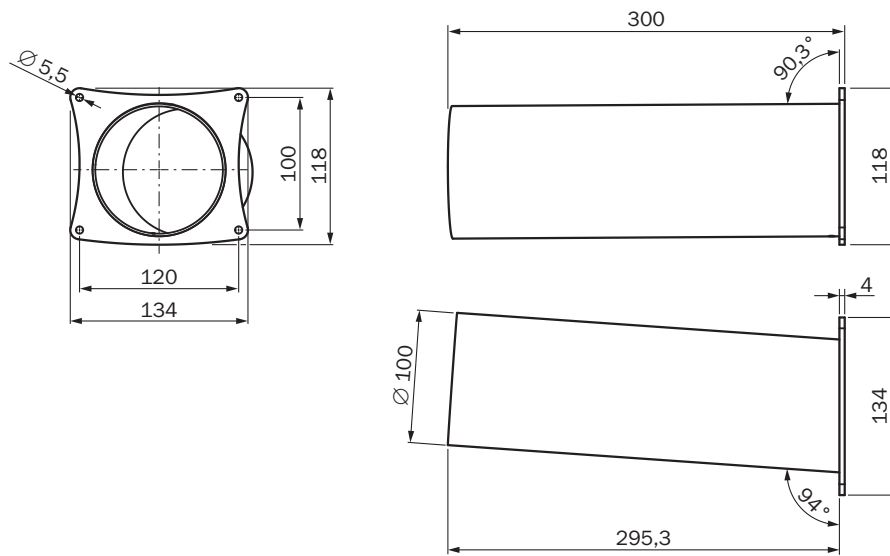
Maßzeichnung Wetterschutzgehäuse mit Tubus



Maße in mm

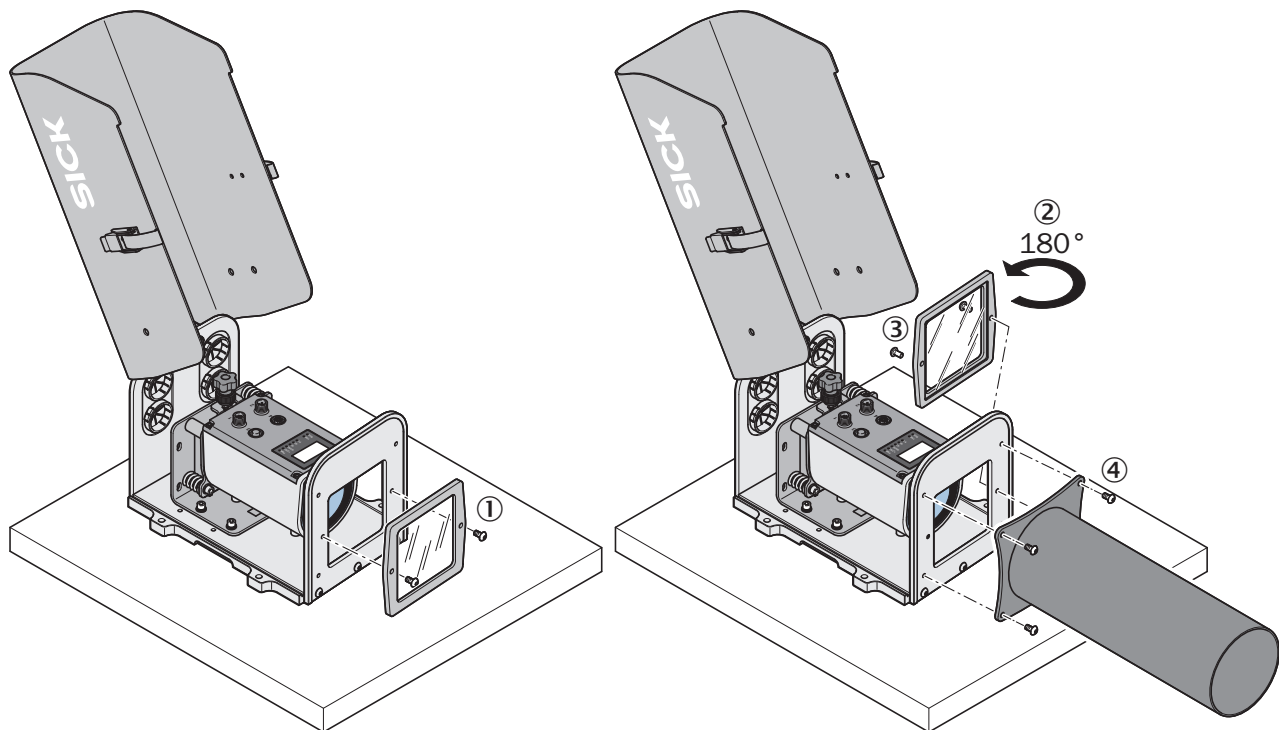
- ① Wetterschutzgehäuse (Artikelnr. 2087690)
- ② Tubus für Wetterschutzgehäuse (Artikelnr. 2087693)

Maßzeichnung



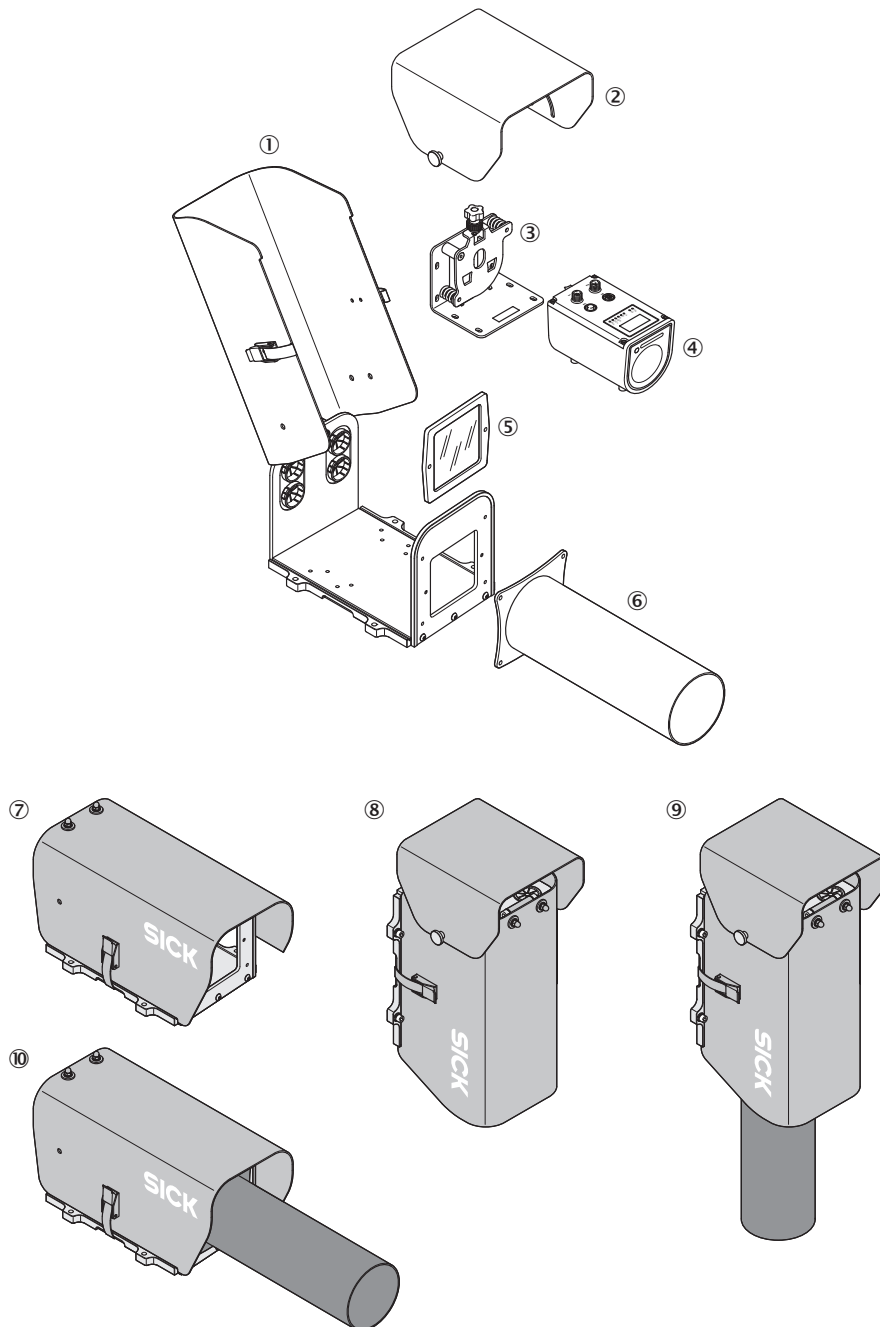
Maße in mm

Montagehinweise Wetterschutzgehäuse mit Tubus



- ① Frontscheibe von der Gehäuseaußenseite entfernen
- ② Frontscheibe 180° um die horizontale Achse drehen
- ③ Frontscheibe an der Gehäuseinnenseite befestigen
- ④ Tubus an der Gehäuseaußenseite befestigen

Montagehinweise Wetterschutzgehäuse



- ① Wetterschutzgehäuse (Artikelnr. 2087690)
- ② Regenschutz für Schutzgehäuse (Artikelnr. 2087695)
- ③ Ausrichthalterung (Artikelnr. 2080392)
- ④ Dx1000
- ⑤ Frontscheibe (Artikelnr. 4090054)
- ⑥ Tubus (Artikelnr. 2087693)
- ⑦ Montagevariante Schutzgehäuse
- ⑧ Montagevariante Schutzgehäuse mit Regenschutz für Schutzgehäuse
- ⑨ Montagevariante Schutzgehäuse mit Regenschutz für Schutzgehäuse und Tubus
- ⑩ Montagevariante Schutzgehäuse mit Tubus

SICK AUF EINEN BLICK

SICK ist einer der führenden Hersteller von intelligenten Sensoren und Sensorlösungen für industrielle Anwendungen. Ein einzigartiges Produkt- und Dienstleistungsspektrum schafft die perfekte Basis für sicheres und effizientes Steuern von Prozessen, für den Schutz von Menschen vor Unfällen und für die Vermeidung von Umweltschäden.

Wir verfügen über umfassende Erfahrung in vielfältigen Branchen und kennen ihre Prozesse und Anforderungen. So können wir mit intelligenten Sensoren genau das liefern, was unsere Kunden brauchen. In Applikationszentren in Europa, Asien und Nordamerika werden Systemlösungen kundenspezifisch getestet und optimiert. Das alles macht uns zu einem zuverlässigen Lieferanten und Entwicklungspartner.

Umfassende Dienstleistungen runden unser Angebot ab: SICK LifeTime Services unterstützen während des gesamten Maschinenlebenszyklus und sorgen für Sicherheit und Produktivität.

Das ist für uns „Sensor Intelligence.“

WELTWEIT IN IHRER NÄHE:

Ansprechpartner und weitere Standorte → www.sick.com