



# Wetterschutzgehäuse

Schutzgehäuse

GERÄTESCHUTZ UND GERÄTEPFLEGE

**SICK**  
Sensor Intelligence.



Abbildung kann abweichen

### Bestellinformationen

Typ	Artikelnr.
Wetterschutzgehäuse	2087690

Weitere Geräteausführungen und Zubehör → [www.sick.com/Schutzgehäuse](http://www.sick.com/Schutzgehäuse)

### Technische Daten im Detail

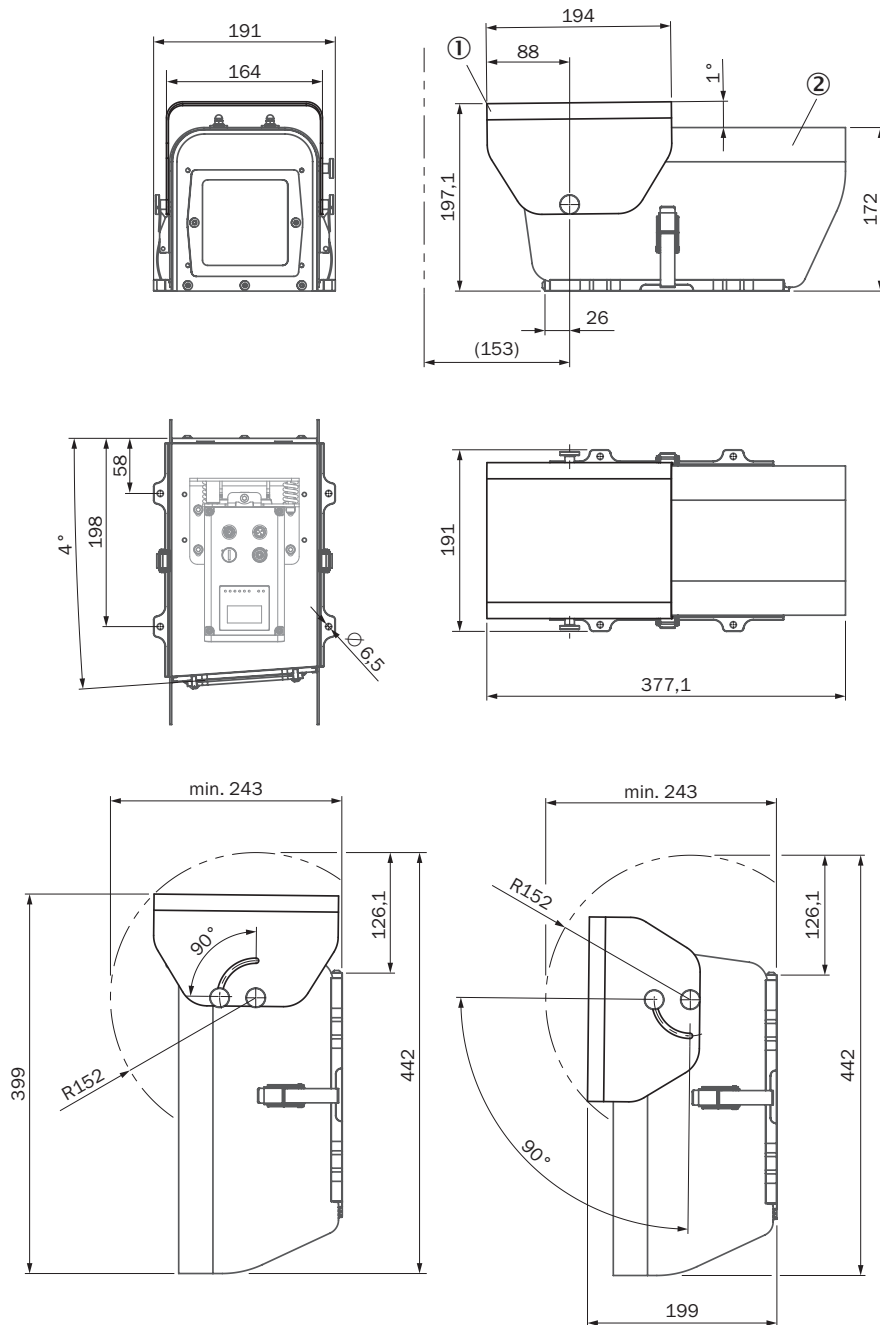
#### Merkmale

<b>Produktsegment</b>	Geräteschutz und Gerätepflege
<b>Produkt</b>	Schutzgehäuse
<b>Beschreibung</b>	Ohne Werkzeug nach oben zu öffnen. Durchführung für Anschlüsse an der Rückseite. Aus Platzgründen sind zwingend Anschlussleitungen mit 90° gewinkelten, vorkonfektionierten Steckern/Dosen erforderlich.
<b>Lieferumfang</b>	Wetterschutzgehäuse (BEF-AH-DX1000, Tubus für Wetterschutzgehäuse und Regenschutz für Schutzgehäuse sind nicht im Lieferumfang enthalten)
<b>Gewicht</b>	3 kg

#### Klassifikationen

<b>ECLASS 5.0</b>	27279202
<b>ECLASS 5.1.4</b>	27279202
<b>ECLASS 6.0</b>	27279202
<b>ECLASS 6.2</b>	27279202
<b>ECLASS 7.0</b>	27279202
<b>ECLASS 8.0</b>	27279202
<b>ECLASS 8.1</b>	27279202
<b>ECLASS 9.0</b>	27273701
<b>ECLASS 10.0</b>	27273701
<b>ECLASS 11.0</b>	27273701
<b>ECLASS 12.0</b>	27273701
<b>ETIM 5.0</b>	EC000200
<b>ETIM 6.0</b>	EC000200
<b>ETIM 7.0</b>	EC000200
<b>ETIM 8.0</b>	EC000200
<b>UNSPSC 16.0901</b>	32131023

### Maßzeichnung Wetterschutzgehäuse mit Regenschutz

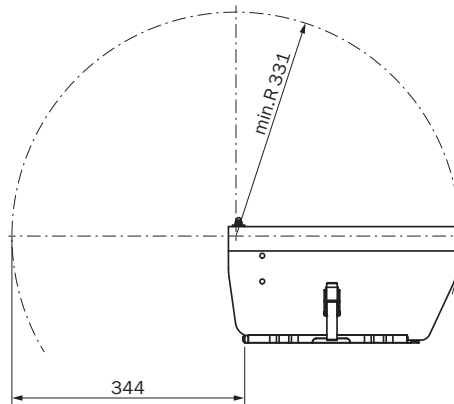
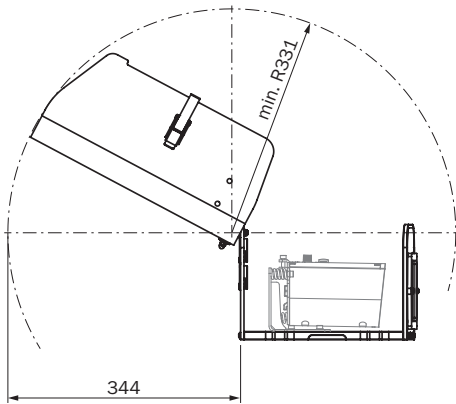
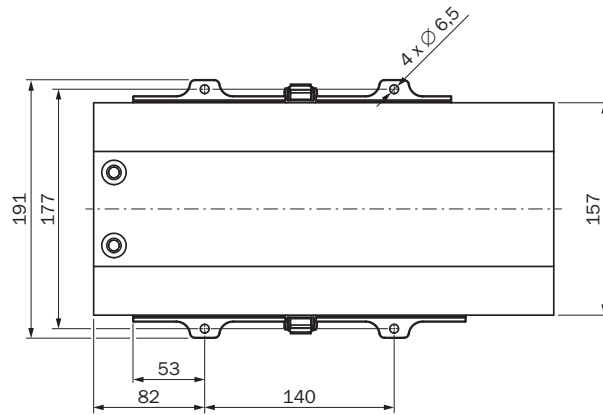
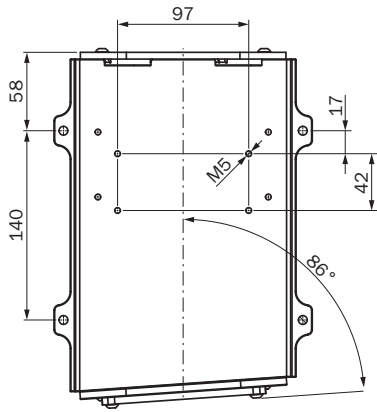
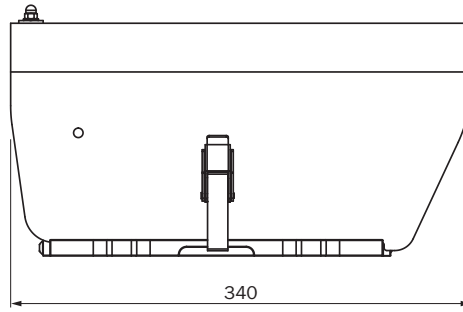
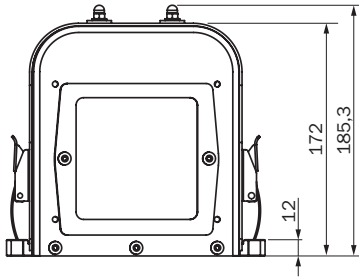


Maße in mm

① Regenschutz für Schutzgehäuse (Artikelnr. 2087695)

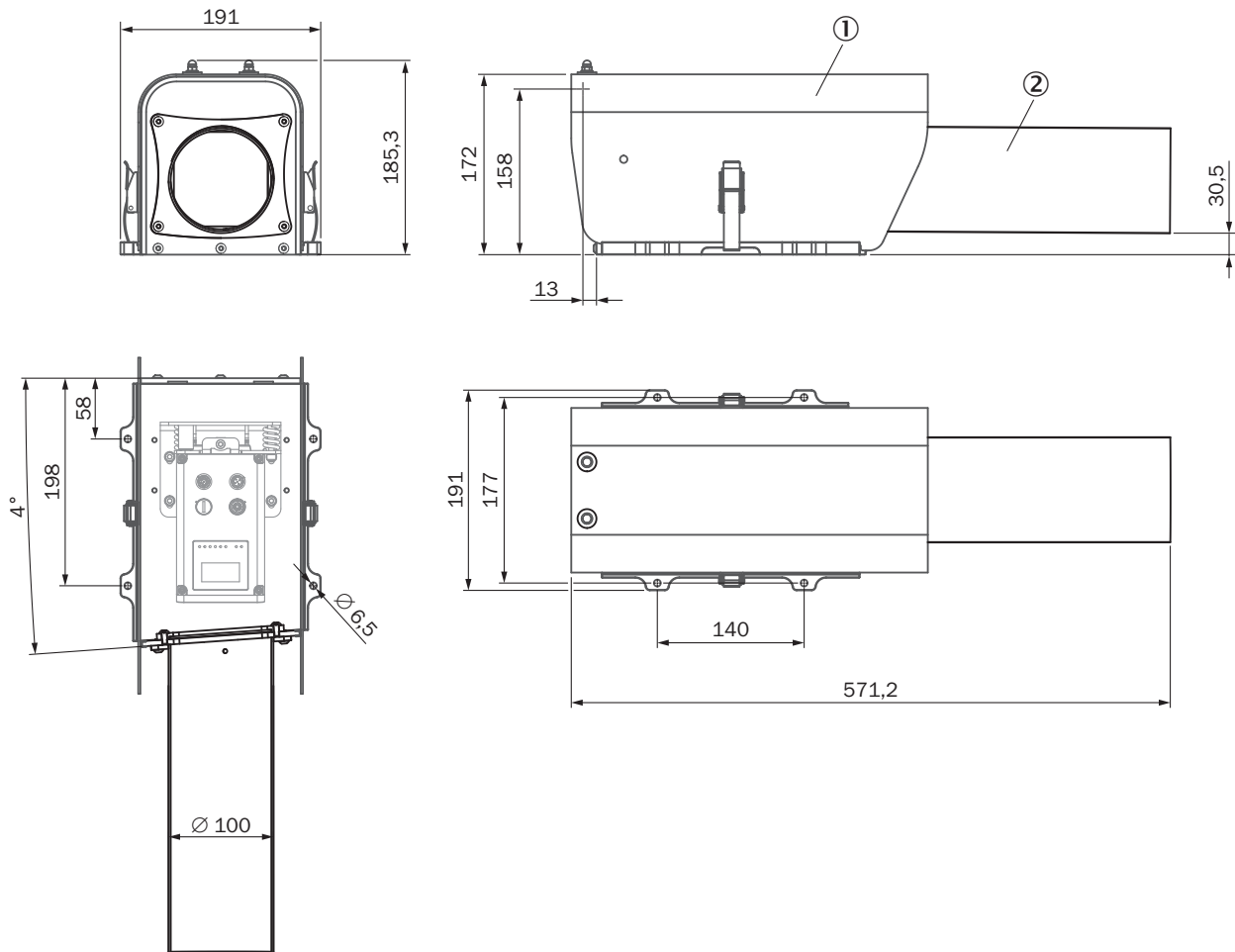
② Wetterschutzgehäuse (Artikelnr. 2087690)

### Maßzeichnung Wetterschutzgehäuse



Maße in mm

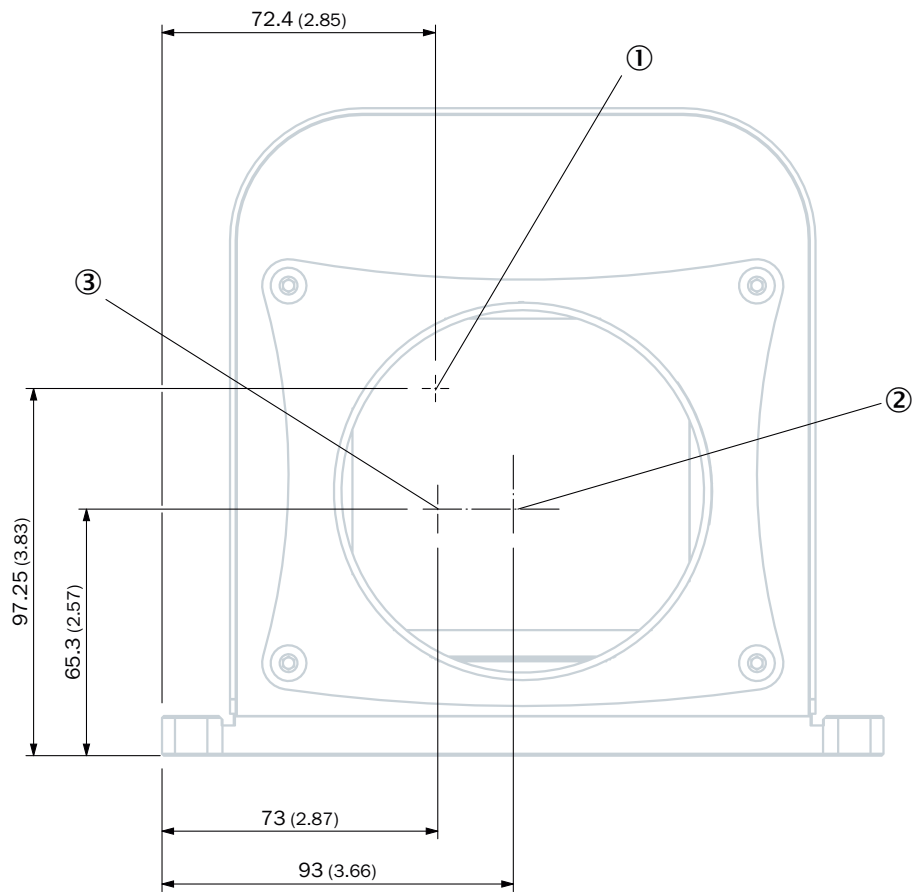
Maßzeichnung Wetterschutzgehäuse mit Tubus



Maße in mm

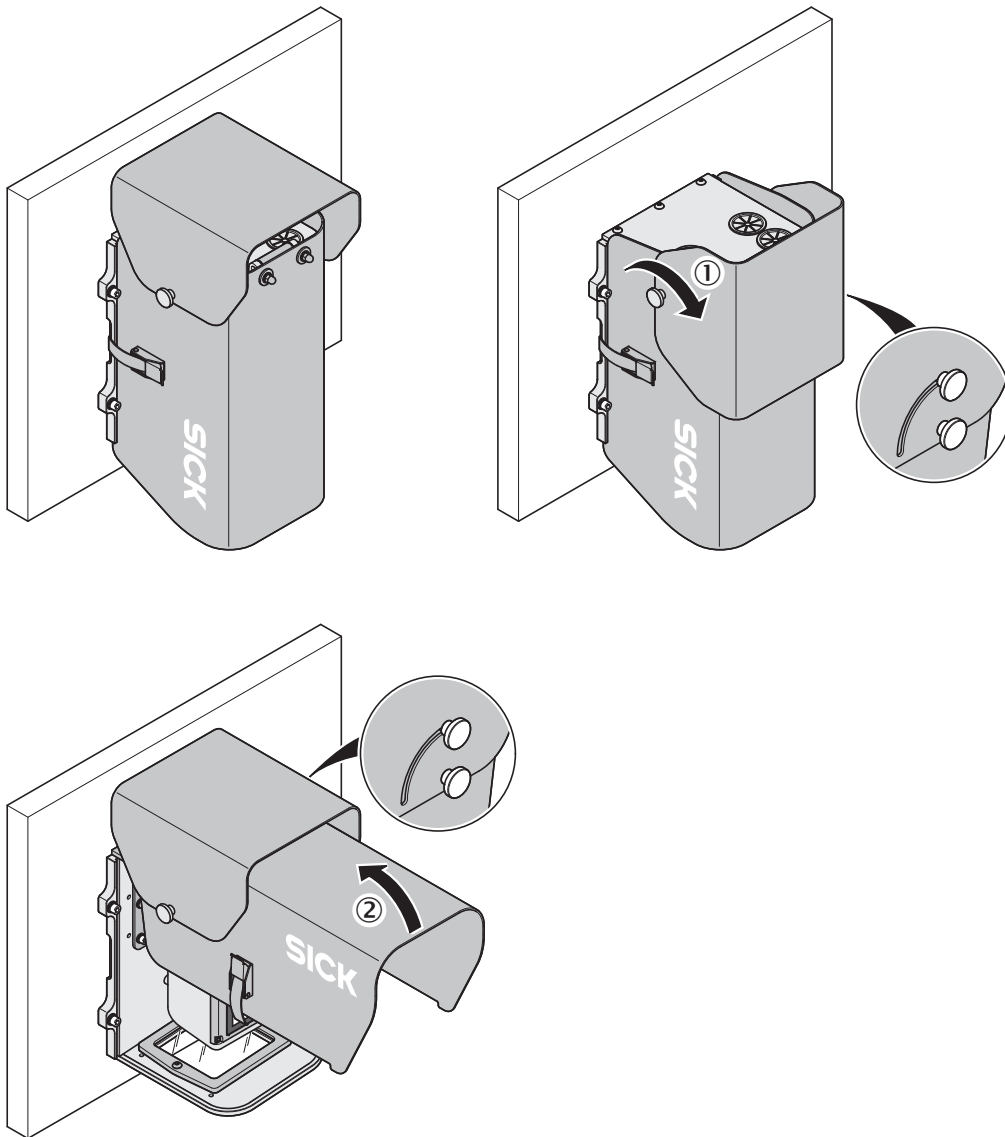
- ① Wetterschutzgehäuse (Artikelnr. 2087690)
- ② Tubus für Wetterschutzgehäuse (Artikelnr. 2087693)

### Montagehinweise Position Laserachsen



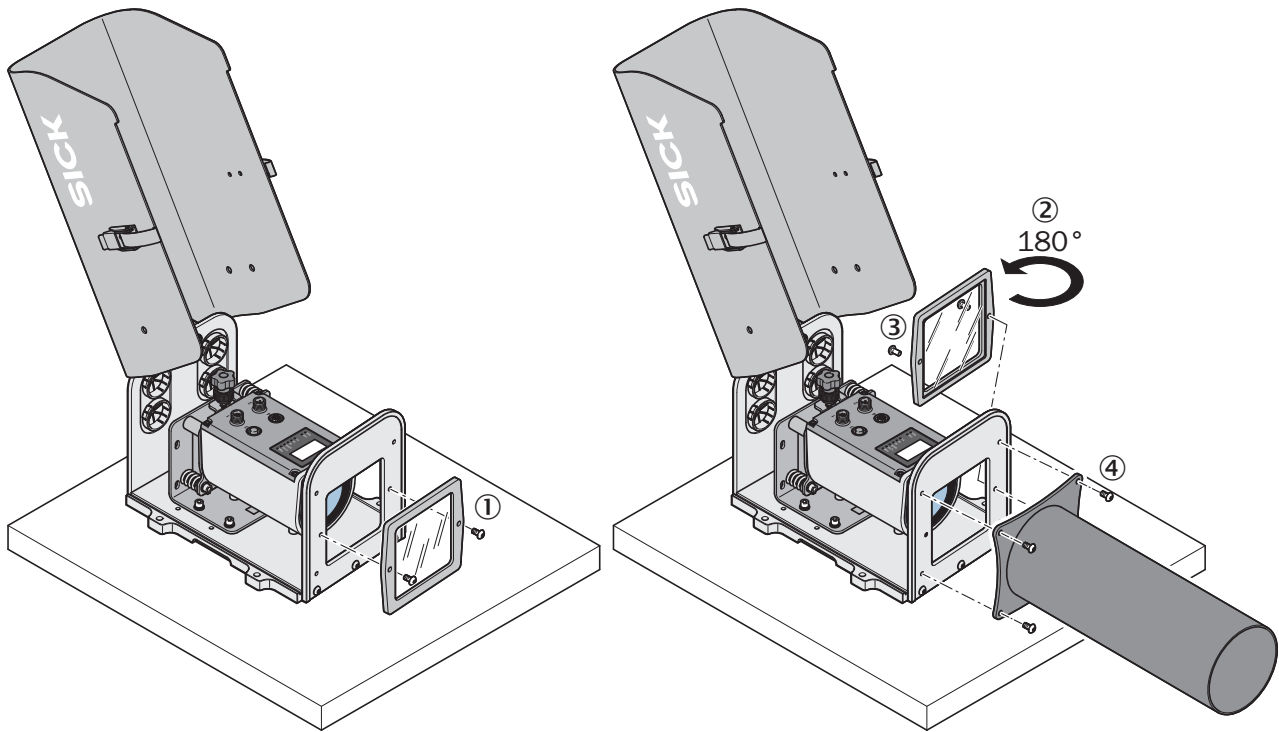
- ① Optikachse, Ausrichtlaser
- ② Optikachse, Empfänger
- ③ Optikachse, Messlaser

### Montagehinweise Wetterschutzgehäuse mit Regenschutz



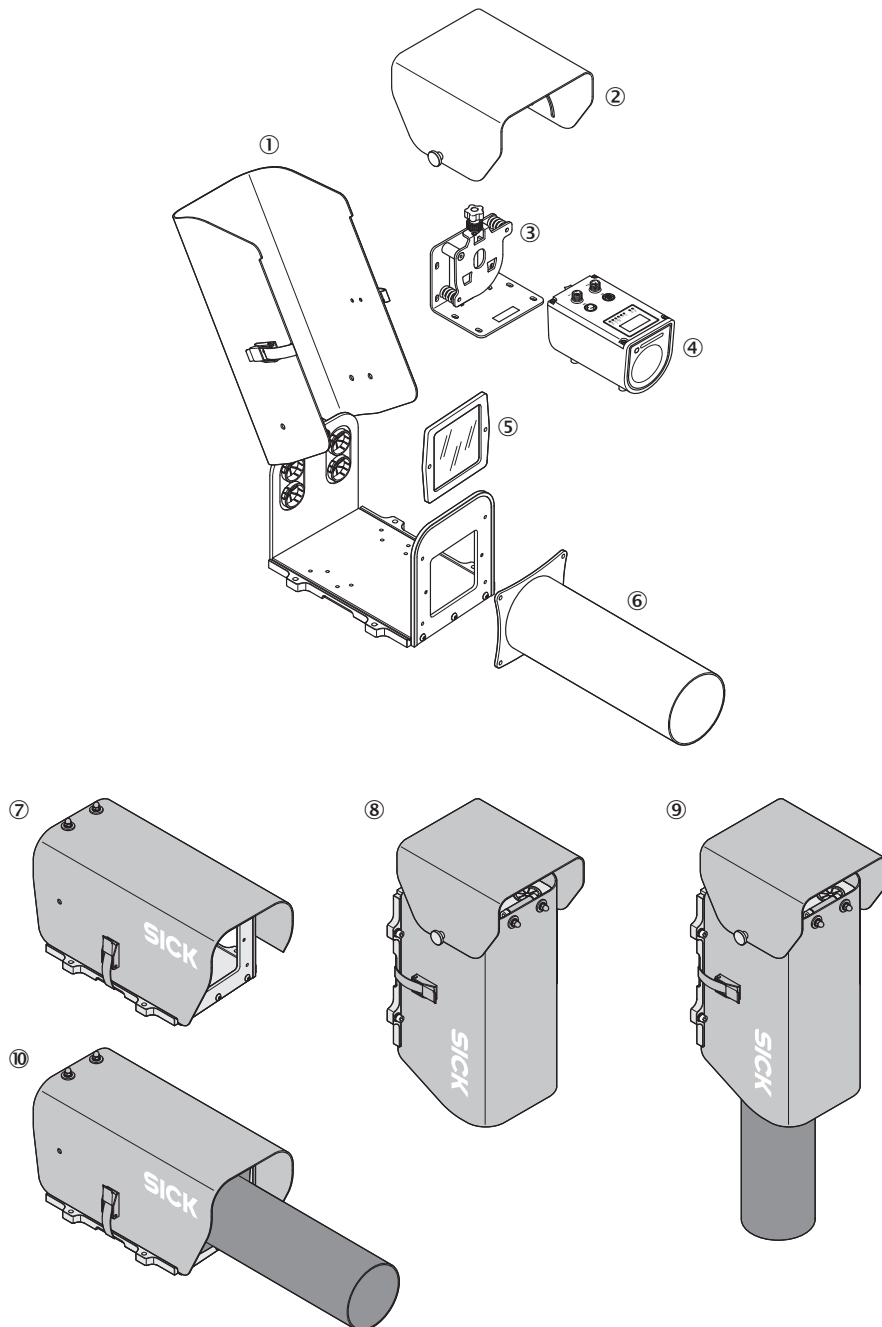
- ① Rändelmutter lösen und Regenschutz (Artikelnr. 2087690) nach vorne über das Schutzgehäuse (Artikelnr. 2087695) klappen
- ② Schutzgehäuse öffnen und Gehäuseoberseite nach oben klappen

Montagehinweise Wetterschutzgehäuse mit Tubus



- ① Frontscheibe von der Gehäuseaußenseite entfernen
- ② Frontscheibe 180° um die horizontale Achse drehen
- ③ Frontscheibe an der Gehäuseinnenseite befestigen
- ④ Tubus an der Gehäuseaußenseite befestigen

### Montagehinweise Wetterschutzgehäuse



- ① Wetterschutzgehäuse (Artikelnr. 2087690)
- ② Regenschutz für Schutzgehäuse (Artikelnr. 2087695)
- ③ Ausrichthalterung (Artikelnr. 2080392)
- ④ Dx1000
- ⑤ Frontscheibe (Artikelnr. 4090054)
- ⑥ Tubus (Artikelnr. 2087693)
- ⑦ Montagevariante Schutzgehäuse
- ⑧ Montagevariante Schutzgehäuse mit Regenschutz für Schutzgehäuse
- ⑨ Montagevariante Schutzgehäuse mit Regenschutz für Schutzgehäuse und Tubus
- ⑩ Montagevariante Schutzgehäuse mit Tubus

## SICK AUF EINEN BLICK

SICK ist einer der führenden Hersteller von intelligenten Sensoren und Sensorlösungen für industrielle Anwendungen. Ein einzigartiges Produkt- und Dienstleistungsspektrum schafft die perfekte Basis für sicheres und effizientes Steuern von Prozessen, für den Schutz von Menschen vor Unfällen und für die Vermeidung von Umweltschäden.

Wir verfügen über umfassende Erfahrung in vielfältigen Branchen und kennen ihre Prozesse und Anforderungen. So können wir mit intelligenten Sensoren genau das liefern, was unsere Kunden brauchen. In Applikationszentren in Europa, Asien und Nordamerika werden Systemlösungen kundenspezifisch getestet und optimiert. Das alles macht uns zu einem zuverlässigen Lieferanten und Entwicklungspartner.

Umfassende Dienstleistungen runden unser Angebot ab: SICK LifeTime Services unterstützen während des gesamten Maschinenlebenszyklus und sorgen für Sicherheit und Produktivität.

**Das ist für uns „Sensor Intelligence.“**

## WELTWEIT IN IHRER NÄHE:

Ansprechpartner und weitere Standorte → [www.sick.com](http://www.sick.com)