



BEF-KHZPF100MPA

Halterungen

BEFESTIGUNGSTECHNIK

SICK
Sensor Intelligence.



Bestellinformationen

Typ	Artikelnr.
BEF-KHZPF100MPA	2086749

Weitere Geräteausführungen und Zubehör → www.sick.com/Halterungen

Technische Daten im Detail

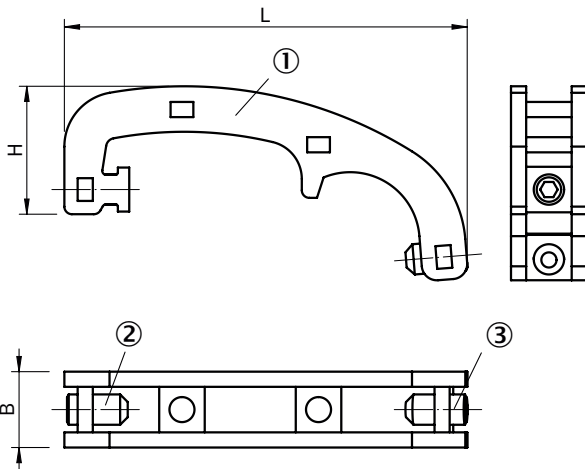
Merkmale

Zubehörgruppe	Befestigungstechnik
Zubehörfamilie	Halterungen
Beschreibung	Sensoradapter DSBC-100
Material	Edelstahl V2A
Abmessungen (B x H x L)	10 mm x 17 mm x 59,8 mm
Verwendbar für	MPA-107 mm ... 251 mm (Messbereich Sensor), 2 (Empfohlene Anzahl Winkel) MPA-287 mm ... 431 mm (Messbereich Sensor), 3 (Empfohlene Anzahl Winkel) MPA-467 mm ... 647 mm (Messbereich Sensor), 4 (Empfohlene Anzahl Winkel) MPA-683 mm ... 791 mm (Messbereich Sensor), 5 (Empfohlene Anzahl Winkel) MPA-827 mm ... 1007 mm (Messbereich Sensor), 6 (Empfohlene Anzahl Winkel)
Befestigungsart	Adapter

Klassifikationen

ECLASS 5.0	27279202
ECLASS 5.1.4	27279202
ECLASS 6.0	27279202
ECLASS 6.2	27279202
ECLASS 7.0	27279202
ECLASS 8.0	27279202
ECLASS 8.1	27279202
ECLASS 9.0	27273701
ECLASS 10.0	27273701
ECLASS 11.0	27273701
ECLASS 12.0	27273701
ETIM 5.0	EC002024
ETIM 6.0	EC002024
ETIM 7.0	EC002024
ETIM 8.0	EC002024

Maßzeichnung



Maße in mm

- ① Sensoradapter
- ② Befestigungsschraube SW 2,0 für Sensor
- ③ Befestigungsschraube SW 2,0 für Zylinder

Artikelnr.	Typ	A	B	C
2086744	BEF-KHZPF032MPA	43,4	16,9	10
2086745	BEF-KHZPF040MPA	48,9	16,9	10
2086746	BEF-KHZPF050MPA	51,7	16,9	10
2086747	BEF-KHZPF063MPA	53,1	16,9	10
2086748	BEF-KHZPF080MPA	58,4	16,9	10
2086749	BEF-KHZPF100MPA	59,8	17,0	10
2086750	BEF-KHZPF125MPA	63,7	22,5	10

SICK AUF EINEN BLICK

SICK ist einer der führenden Hersteller von intelligenten Sensoren und Sensorlösungen für industrielle Anwendungen. Ein einzigartiges Produkt- und Dienstleistungsspektrum schafft die perfekte Basis für sicheres und effizientes Steuern von Prozessen, für den Schutz von Menschen vor Unfällen und für die Vermeidung von Umweltschäden.

Wir verfügen über umfassende Erfahrung in vielfältigen Branchen und kennen ihre Prozesse und Anforderungen. So können wir mit intelligenten Sensoren genau das liefern, was unsere Kunden brauchen. In Applikationszentren in Europa, Asien und Nordamerika werden Systemlösungen kundenspezifisch getestet und optimiert. Das alles macht uns zu einem zuverlässigen Lieferanten und Entwicklungspartner.

Umfassende Dienstleistungen runden unser Angebot ab: SICK LifeTime Services unterstützen während des gesamten Maschinenlebenszyklus und sorgen für Sicherheit und Produktivität.

Das ist für uns „Sensor Intelligence.“

WELTWEIT IN IHRER NÄHE:

Ansprechpartner und weitere Standorte → www.sick.com