

Befestigungssatz Anschlussbox

Halterungen

BEFESTIGUNGSTECHNIK

SICK
Sensor Intelligence.

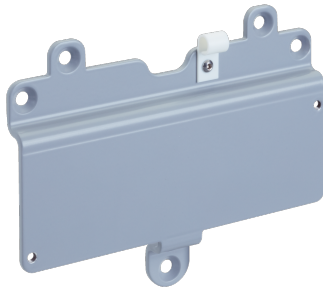


Abbildung kann abweichen

Bestellinformationen

Typ	Artikelnr.
Befestigungssatz Anschlussbox	2085941

Weitere Geräteausführungen und Zubehör → www.sick.com/Halterungen

Technische Daten im Detail

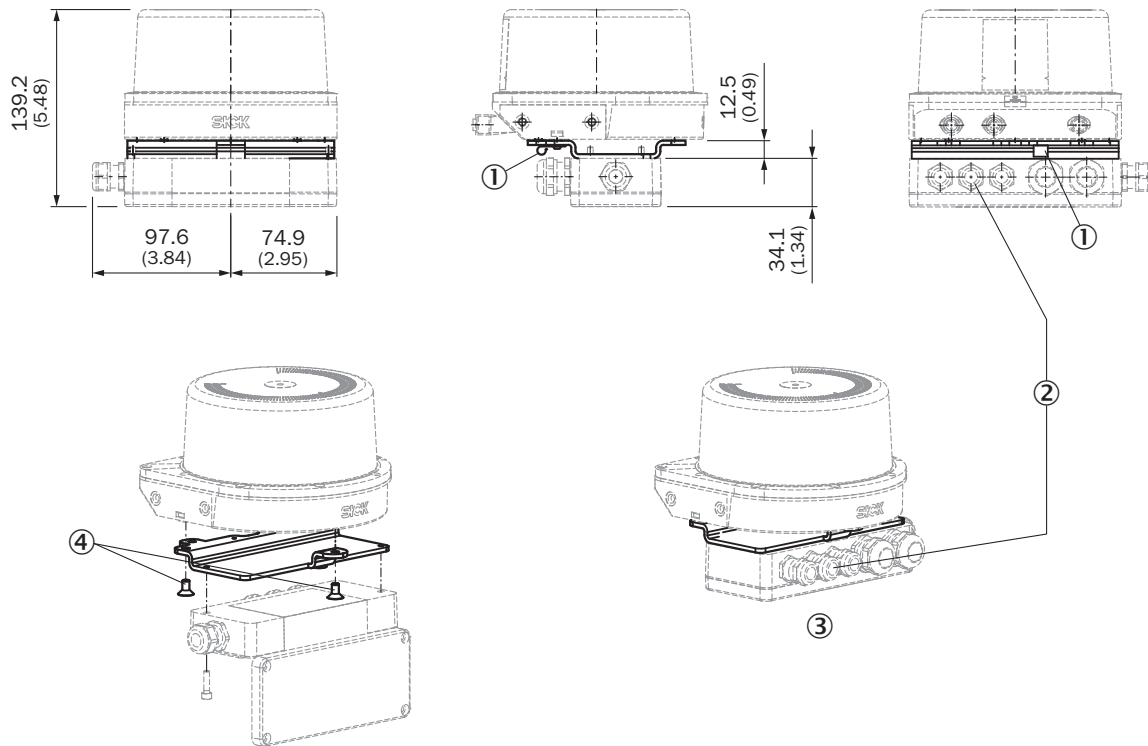
Merkmale

Zubehörgruppe	Befestigungstechnik
Zubehörfamilie	Halterungen
Beschreibung	Mit diesem Befestigungssatz kann die kompakte Anschlussbox am Sensor befestigt werden.
Geeignet für	LMS1000, MRS1000, LRS4000
Material	Aluminium, pulverbeschichtet
Lieferumfang	3 x Senkkopfschrauben M5 x 10
Gewicht	120 g
Anzugsdrehmoment	M5 max. 5 Nm
Befestigungsart	Befestigungssatz

Klassifikationen

ECLASS 5.0	27279202
ECLASS 5.1.4	27279202
ECLASS 6.0	27279202
ECLASS 6.2	27279202
ECLASS 7.0	27279202
ECLASS 8.0	27279202
ECLASS 8.1	27279202
ECLASS 9.0	27273701
ECLASS 10.0	27273701
ECLASS 11.0	27273701
ECLASS 12.0	27273701
ETIM 5.0	EC002024
ETIM 6.0	EC002024
ETIM 7.0	EC002024
ETIM 8.0	EC002024
UNSPSC 16.0901	32131023

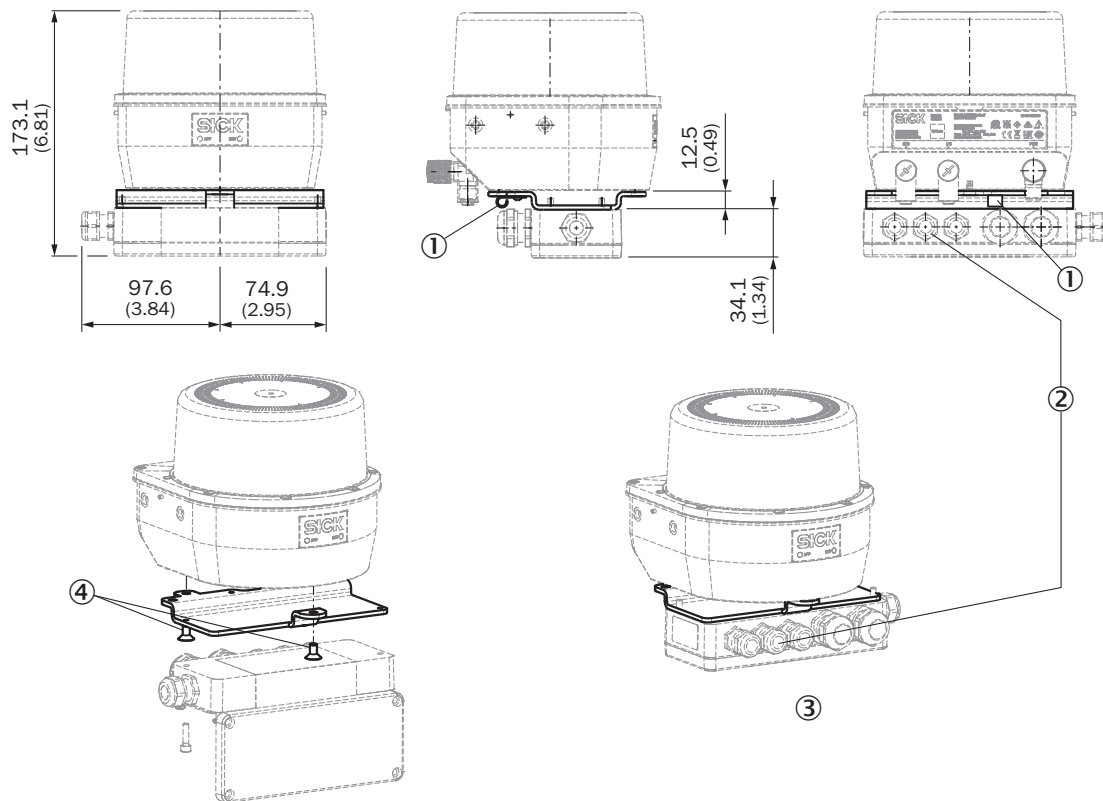
Maßzeichnung



Maße in mm

- ① Kabelklemme
- ② Anschlusskabel mit M12 Dose 8-pol wird nicht verbunden. Bitte Kabelklemme verwenden.
- ③ Ausrichtung Adapterbox nach vorne
- ④ 3 x Senkkopfschrauben M5 x 10, A4

Maßzeichnung



Maße in mm

- ① Kabelklemme
- ② Anschlusskabel mit M12 Dose 8-pol wird nicht verbunden. Bitte Kabelklemme verwenden.
- ③ Ausrichtung Adapterbox nach vorne
- ④ 3 x Senkkopfschrauben M5 x 10, A4

SICK AUF EINEN BLICK

SICK ist einer der führenden Hersteller von intelligenten Sensoren und Sensorlösungen für industrielle Anwendungen. Ein einzigartiges Produkt- und Dienstleistungsspektrum schafft die perfekte Basis für sicheres und effizientes Steuern von Prozessen, für den Schutz von Menschen vor Unfällen und für die Vermeidung von Umweltschäden.

Wir verfügen über umfassende Erfahrung in vielfältigen Branchen und kennen ihre Prozesse und Anforderungen. So können wir mit intelligenten Sensoren genau das liefern, was unsere Kunden brauchen. In Applikationszentren in Europa, Asien und Nordamerika werden Systemlösungen kundenspezifisch getestet und optimiert. Das alles macht uns zu einem zuverlässigen Lieferanten und Entwicklungspartner.

Umfassende Dienstleistungen runden unser Angebot ab: SICK LifeTime Services unterstützen während des gesamten Maschinenlebenszyklus und sorgen für Sicherheit und Produktivität.

Das ist für uns „Sensor Intelligence.“

WELTWEIT IN IHRER NÄHE:

Ansprechpartner und weitere Standorte → www.sick.com