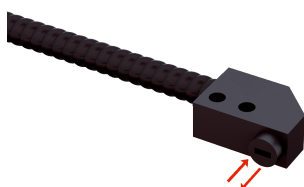


LL3-DH50500

Lichtleiterkabel

LICHTLEITERSENSOREN

SICK
Sensor Intelligence.



Bestellinformationen

Typ	Artikelnr.
LL3-DH50500	2083802

Weitere Geräteausführungen und Zubehör → www.sick.com/Lichtleiterkabel

Technische Daten im Detail

Merkmale

Gerätetyp	Lichtleiterkabel	
Funktionsprinzip	Tastersystem	
Form Lichtleiterkopf	Flache Bauform, 90° Umlenkung	
Applikation	Hitzebeständig (≥100 °C)	
Kompatible Lichtleiterverstärker	GLL70, WLL80, WLL180, GLL170(T)	
Schaltabstand max.	Abhängig von verwendetem Lichtleiterverstärker	
Lichtleiterkopf	Abstrahlwinkel	60°
	Integrierte Linse	Nein
	Kompatibilität Vorsatzlinsen	Nein
Lichtleiterfaser	Kompatibilität mit Infrarotlicht	Ja ¹⁾
	Adapter-Endhülsen erforderlich	Nein

¹⁾ Reduzierte Schaltabstände bei Verwendung eines Lichtleiterverstärkers mit Infrarotlicht möglich.

Mechanik

Lichtleiterkopf	Lichtaustritt	Radial
Lichtleiterfaser	Lichtleiterkabellänge	500 mm
	Biegeradius	20 mm
	Dynamische Flexibilität (Robotik)	Nein
	Außendurchmesser, Anschluss Lichtleiterkabel	2,2 mm
	Faseranordnung	Multifiber
	Kernstruktur	Multifiber
Material	Lichtleiterkopf	Aluminium
	Mantel	Edelstahl
	Faser	Glas
Gewicht		31 g

Umgebungsdaten

Umgebungstemperatur Betrieb	-40 °C ... +200 °C
------------------------------------	--------------------

Schaltabstände mit WLL180T

Betriebsart 16 µs	40 mm
Betriebsart 70 µs	100 mm
Betriebsart 250 µs	110 mm
Betriebsart 2 ms	115 mm
Betriebsart 8 ms	120 mm
Hinweis	Schaltabstände bezogen auf Lichtleitersensoren mit Lichtart: sichtbares Rotlicht

Schaltabstände mit GLL170

Betriebsart 250 µs	115 mm
---------------------------	--------

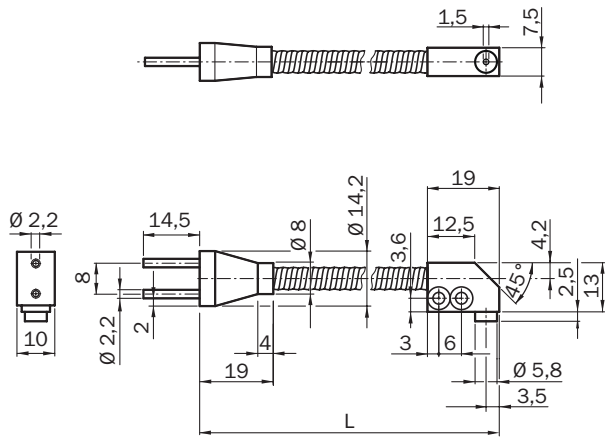
Schaltabstände mit GLL170T

Betriebsart 50 µs	100 mm
Betriebsart 250 µs	205 mm

Klassifikationen

ECLASS 5.0	27270905
ECLASS 5.1.4	27270905
ECLASS 6.0	27270905
ECLASS 6.2	27270905
ECLASS 7.0	27270905
ECLASS 8.0	27270905
ECLASS 8.1	27270905
ECLASS 9.0	27270905
ECLASS 10.0	27270905
ECLASS 11.0	27270905
ECLASS 12.0	27270905
ETIM 5.0	EC002651
ETIM 6.0	EC002651
ETIM 7.0	EC002651
ETIM 8.0	EC002651
UNSPSC 16.0901	39121528

Maßzeichnung



Maße in mm

SICK AUF EINEN BLICK

SICK ist einer der führenden Hersteller von intelligenten Sensoren und Sensorlösungen für industrielle Anwendungen. Ein einzigartiges Produkt- und Dienstleistungsspektrum schafft die perfekte Basis für sicheres und effizientes Steuern von Prozessen, für den Schutz von Menschen vor Unfällen und für die Vermeidung von Umweltschäden.

Wir verfügen über umfassende Erfahrung in vielfältigen Branchen und kennen ihre Prozesse und Anforderungen. So können wir mit intelligenten Sensoren genau das liefern, was unsere Kunden brauchen. In Applikationszentren in Europa, Asien und Nordamerika werden Systemlösungen kundenspezifisch getestet und optimiert. Das alles macht uns zu einem zuverlässigen Lieferanten und Entwicklungspartner.

Umfassende Dienstleistungen runden unser Angebot ab: SICK LifeTime Services unterstützen während des gesamten Maschinenlebenszyklus und sorgen für Sicherheit und Produktivität.

Das ist für uns „Sensor Intelligence.“

WELTWEIT IN IHRER NÄHE:

Ansprechpartner und weitere Standorte → www.sick.com