



FX3-EBX100002

Interfacemodule

INTEGRATIONSMODULE UND ADAPTER

SICK
Sensor Intelligence.



Bestellinformationen

Typ	Artikelnr.
FX3-EBX100002	2079867

Weitere Geräteausführungen und Zubehör → www.sick.com/Interfacemodule



Technische Daten im Detail

Merkmale

Produktsegment	Integrationsmodule und Adapter
Produkt	Interfacemodule
Besonderheit	Optimierte Motor-Feedback-Splitterbox

Zertifikate

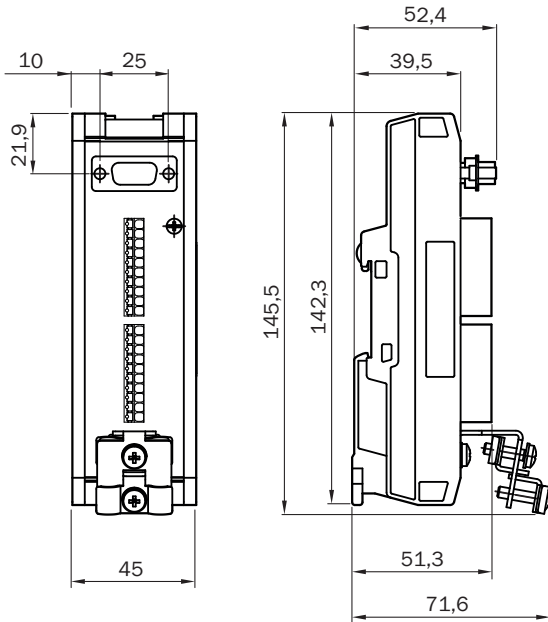
EU declaration of conformity	✓
UK declaration of conformity	✓
ACMA declaration of conformity	✓
China RoHS	✓
cULus certificate	✓

Klassifikationen

ECLASS 5.0	27243092
ECLASS 5.1.4	27243092
ECLASS 6.0	27249204
ECLASS 6.2	27249204
ECLASS 7.0	27249204
ECLASS 8.0	27249204
ECLASS 8.1	27249204
ECLASS 9.0	27243192
ECLASS 10.0	27243192
ECLASS 11.0	27243192
ECLASS 12.0	27243192
ETIM 5.0	EC001604
ETIM 6.0	EC001604

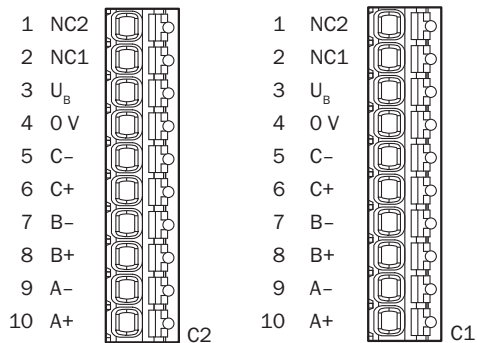
ETIM 7.0	EC000474
ETIM 8.0	EC000474
UNSPSC 16.0901	32151705

Maßzeichnung



Maße in mm

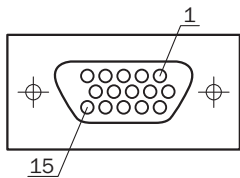
PIN-Belegung



Zugfederklemmen	PIN	Signal	Beschreibung
C1	1	NC2	Nicht verbunden. Dient nur zur Weiterleitung eines Signals.
	2	NC1	Nicht verbunden. Dient nur zur Weiterleitung eines Signals.
	3	ENC1_24V	24-V-Spannungsvorsorgung für Encoder 1
	4	ENC1_0V	GND-Anschluss des Encoders

Zugfederklemmen	PIN	Signal	Beschreibung
	5	ENC1_C-	Encoder 1, Kanal C, negatives Signal
	6	ENC1_C+	Encoder 1, Kanal C, positives Signal
	7	ENC1_B-	Encoder 1, Kanal B, negatives Signal
	8	ENC1_B+	Encoder 1, Kanal B, positives Signal
	9	ENC1_A-	Encoder 1, Kanal A, negatives Signal
	10	ENC1_A+	Encoder 1, Kanal A, positives Signal
-	-	-	-
C1	1	NC2	Nicht verbunden. Dient nur zur Weiterleitung eines Signals.
	2	NC1	Nicht verbunden. Dient nur zur Weiterleitung eines Signals.
	3	ENC2_24V	24-V-Spannungsversorgung für Encoder 2
	4	ENC2_0V	GND-Anschluss des Encoders
	5	ENC2_C-	Encoder 2, Kanal C, negatives Signal
	6	ENC2_C+	Encoder 2, Kanal C, positives Signal
	7	ENC2_B-	Encoder 2, Kanal B, negatives Signal
	8	ENC2_B+	Encoder 2, Kanal B, positives Signal
	9	ENC2_A-	Encoder 2, Kanal A, negatives Signal
	10	ENC2_A+	Encoder 2, Kanal A, positives Signal

PIN-Belegung



PIN	Signal	Beschreibung
1	ENC1_A+	Encoder 1, Signalpaar A, positives Signal
2	ENC1_A-	Encoder 1, Signalpaar A, negatives Signal
3	ENC1_24V	24-V-Spannungsversorgung für Encoder 1
4	ENC2_A+	Encoder 2, Signalpaar A, positives Signal
5	ENC2_A-	Encoder 2, Signalpaar A, negatives Signal
6	ENC1_B+	Encoder 1, Signalpaar B, positives Signal

PIN	Signal	Beschreibung
7	ENC1_B-	Encoder 1, Signalpaar B, negatives Signal
8	ENC_0V	0-V-Spannungsversorgung für Encoder 1 und 2
9	ENC2_B+	Encoder 2, Signalpaar B, positives Signal
10	ENC2_B-	Encoder 2, Signalpaar B, negatives Signal
11	ENC1_C+	Encoder 1, Signalpaar C, positives Signal
12	ENC1_C-	Encoder 1, Signalpaar C, negatives Signal
13	ENC2_24V	24-V-Spannungsversorgung für Encoder 2
14	ENC2_C+	Encoder 2, Signalpaar C, positives Signal
15	ENC2_C-	Encoder 2, Signalpaar C, negatives Signal

SICK AUF EINEN BLICK

SICK ist einer der führenden Hersteller von intelligenten Sensoren und Sensorlösungen für industrielle Anwendungen. Ein einzigartiges Produkt- und Dienstleistungsspektrum schafft die perfekte Basis für sicheres und effizientes Steuern von Prozessen, für den Schutz von Menschen vor Unfällen und für die Vermeidung von Umweltschäden.

Wir verfügen über umfassende Erfahrung in vielfältigen Branchen und kennen ihre Prozesse und Anforderungen. So können wir mit intelligenten Sensoren genau das liefern, was unsere Kunden brauchen. In Applikationszentren in Europa, Asien und Nordamerika werden Systemlösungen kundenspezifisch getestet und optimiert. Das alles macht uns zu einem zuverlässigen Lieferanten und Entwicklungspartner.

Umfassende Dienstleistungen runden unser Angebot ab: SICK LifeTime Services unterstützen während des gesamten Maschinenlebenszyklus und sorgen für Sicherheit und Produktivität.

Das ist für uns „Sensor Intelligence.“

WELTWEIT IN IHRER NÄHE:

Ansprechpartner und weitere Standorte → www.sick.com