

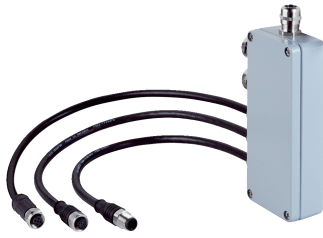


Anschlussmodul

Powermodule

INTEGRATIONSMODULE UND ADAPTER

SICK
Sensor Intelligence.



Bestellinformationen

Typ	Artikelnr.
Anschlussmodul	2079824

Weitere Geräteausführungen und Zubehör → www.sick.com/Powermodule



Technische Daten im Detail

Merkmale

Zubehörgruppe	Powermodule
Beschreibung	Anschlussbox mit Sabotagekontakt für Power, I/O und RS-232/-422-Daten (nicht Ethernet), mit drei vorverdrahteten M12-Leitungen, 12-polig
Zulässiger Leiterquerschnitt	5 x 0,5 mm ² + 2 x 12 x 0,14 mm ²
Schutzart	IP67
Betriebsumgebungstemperatur	-40 °C ... +60 °C
Gehäusefarbe	Grau
Abmessungen (B x H x L)	88 mm x 34 mm x 173 mm
Gewicht	0,68 kg

Zertifikate

EU declaration of conformity	✓
UK declaration of conformity	✓
China RoHS	✓

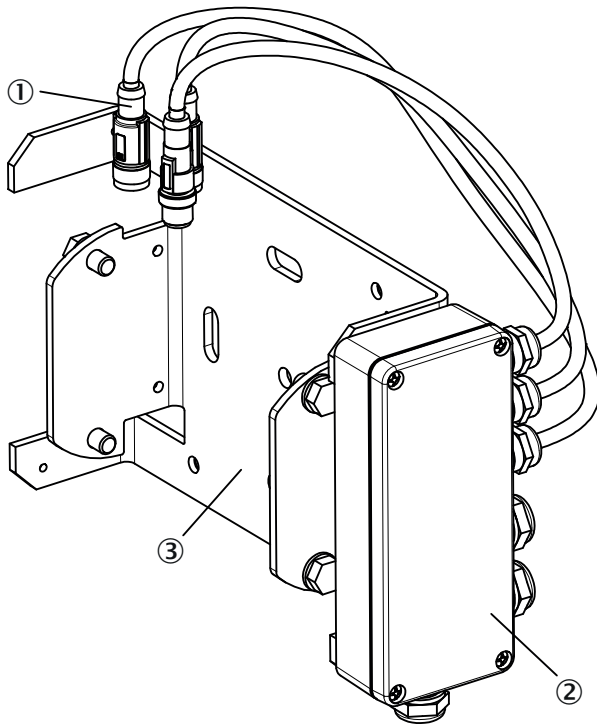
Klassifikationen

ECLASS 5.0	27242602
ECLASS 5.1.4	27242602
ECLASS 6.0	27242602
ECLASS 6.2	27242602
ECLASS 7.0	27242602
ECLASS 8.0	27242602
ECLASS 8.1	27242602
ECLASS 9.0	27242602
ECLASS 10.0	27242602
ECLASS 11.0	27242602
ECLASS 12.0	27242602
ETIM 5.0	EC001597
ETIM 6.0	EC001597
ETIM 7.0	EC001597
ETIM 8.0	EC001597

UNSPSC 16.0901

32151705

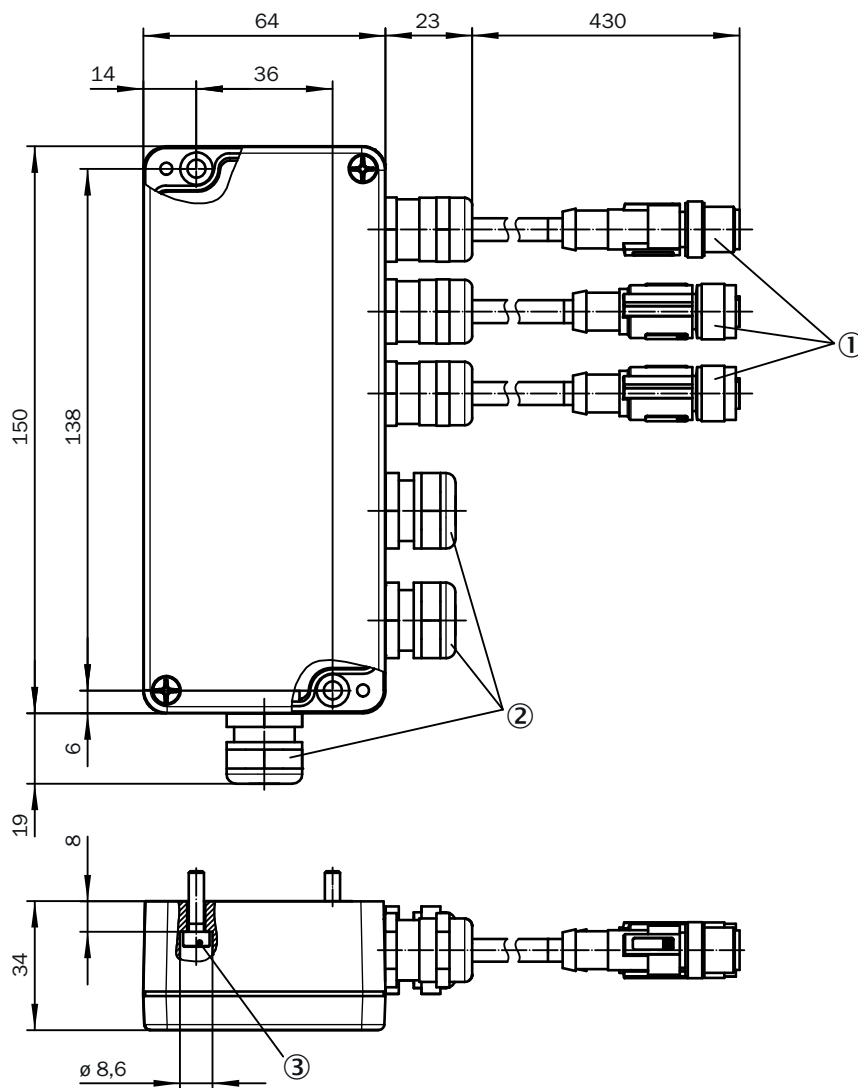
Maßzeichnung



Maße in mm

- ① Abbildung zeigt Anschlussbox mit Standardgehäuse, Steckerform von Artikelnummer 2095789 leicht abweichend
- ② Anschlussbox 2063034 bzw. 2095789
- ③ Adapterplatte 2059271

Maßzeichnung



Maße in mm

- ① Abbildung zeigt Anschlussbox mit Standardgehäuse, Steckerform von Artikelnummer 2095789 leicht abweichend
- ② Kabeldurchführungen IP 68, \varnothing 5 mm - 12 mm
- ③ 2x Schraube Innensechskant ISO 4762, M4x16

PIN-Belegung

Pin definition LMS531 PRO	01	AD/A (IN 1)
	02	WT (IN 2)
	03	Disq. A
	04	Disq. B
	05	D/N (IN 3)
	06	Teach (IN 4)
	07	GND IN
	08	Alarm A
	09	Alarm B
	10	Tamper A
	11	Tamper B
	12	Error A
	13	Error B
	14	Sab A
	15	Sab B
	16	24 V SYS
	17	GND SYS
	18	24 V HEAT
	19	GND HEAT
	20	Alarm R A
	21	Alarm R B
	22	-

SICK AUF EINEN BLICK

SICK ist einer der führenden Hersteller von intelligenten Sensoren und Sensorlösungen für industrielle Anwendungen. Ein einzigartiges Produkt- und Dienstleistungsspektrum schafft die perfekte Basis für sicheres und effizientes Steuern von Prozessen, für den Schutz von Menschen vor Unfällen und für die Vermeidung von Umweltschäden.

Wir verfügen über umfassende Erfahrung in vielfältigen Branchen und kennen ihre Prozesse und Anforderungen. So können wir mit intelligenten Sensoren genau das liefern, was unsere Kunden brauchen. In Applikationszentren in Europa, Asien und Nordamerika werden Systemlösungen kundenspezifisch getestet und optimiert. Das alles macht uns zu einem zuverlässigen Lieferanten und Entwicklungspartner.

Umfassende Dienstleistungen runden unser Angebot ab: SICK LifeTime Services unterstützen während des gesamten Maschinenlebenszyklus und sorgen für Sicherheit und Produktivität.

Das ist für uns „Sensor Intelligence.“

WELTWEIT IN IHRER NÄHE:

Ansprechpartner und weitere Standorte → www.sick.com