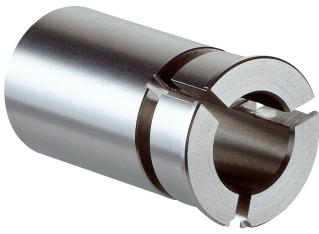


SPZ-58Z-008-M

Spannzangen

WELLENADAPTION

SICK
Sensor Intelligence.



Bestellinformationen

Typ	Artikelnr.
SPZ-58Z-008-M	2076219

Weitere Geräteausführungen und Zubehör → www.sick.com/Spannzangen

Technische Daten im Detail

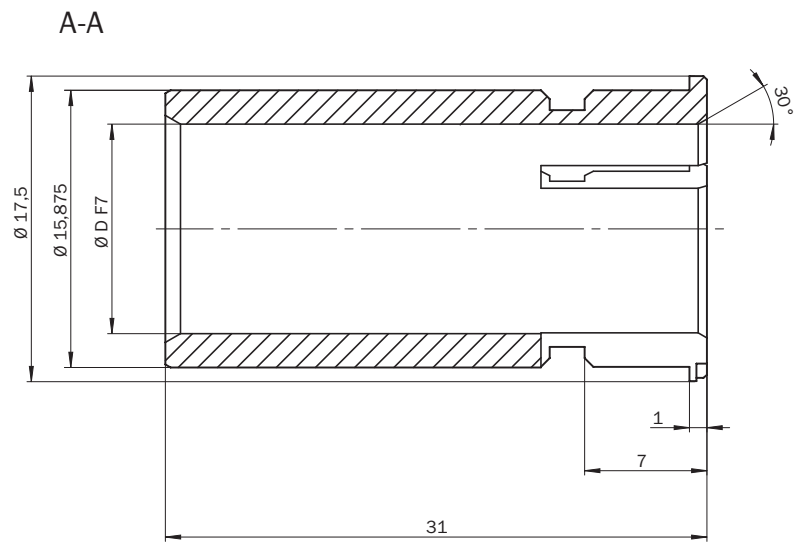
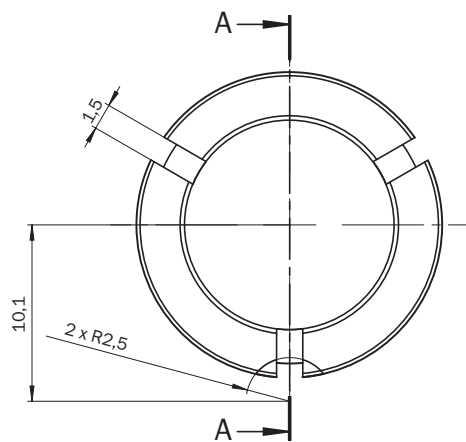
Merkmale

Produktsegment	Wellenadaption
Produkt	Spannzangen
Beschreibung	Spannzange Metall für Hohlwelle, Wellendurchmesser 8 mm, Außendurchmesser 5/8" (15,875 mm)
Material	Metall
Durchmesser	15,875 mm

Klassifikationen

ECLASS 5.0	21020701
ECLASS 5.1.4	21020701
ECLASS 6.0	21022190
ECLASS 6.2	21022190
ECLASS 7.0	21041712
ECLASS 8.0	21041712
ECLASS 8.1	21041712
ECLASS 9.0	21041712
ECLASS 10.0	21041712
ECLASS 11.0	21041712
ECLASS 12.0	21041712
ETIM 5.0	EC002384
ETIM 6.0	EC002384
ETIM 7.0	EC002384
ETIM 8.0	EC002384
UNSPSC 16.0901	27112104

Maßzeichnung



Ø D F7	Art.-Nr.
8	2076219
3/8" (9,525)	2076224
10	2076220
11	2094671
12	2076221
1/2" (12,7)	2076225
14	2076222

Maße in mm

SICK AUF EINEN BLICK

SICK ist einer der führenden Hersteller von intelligenten Sensoren und Sensorlösungen für industrielle Anwendungen. Ein einzigartiges Produkt- und Dienstleistungsspektrum schafft die perfekte Basis für sicheres und effizientes Steuern von Prozessen, für den Schutz von Menschen vor Unfällen und für die Vermeidung von Umweltschäden.

Wir verfügen über umfassende Erfahrung in vielfältigen Branchen und kennen ihre Prozesse und Anforderungen. So können wir mit intelligenten Sensoren genau das liefern, was unsere Kunden brauchen. In Applikationszentren in Europa, Asien und Nordamerika werden Systemlösungen kundenspezifisch getestet und optimiert. Das alles macht uns zu einem zuverlässigen Lieferanten und Entwicklungspartner.

Umfassende Dienstleistungen runden unser Angebot ab: SICK LifeTime Services unterstützen während des gesamten Maschinenlebenszyklus und sorgen für Sicherheit und Produktivität.

Das ist für uns „Sensor Intelligence.“

WELTWEIT IN IHRER NÄHE:

Ansprechpartner und weitere Standorte → www.sick.com