



FLA-YCON00002

Flexi Loop

SICHERE REIHENSCHALTUNG

SICK
Sensor Intelligence.



Bestellinformationen

Typ	Artikelnr.
FLA-YCON00002	2074734

Weitere Geräteausführungen und Zubehör → www.sick.com/Flexi_Loop



Technische Daten im Detail

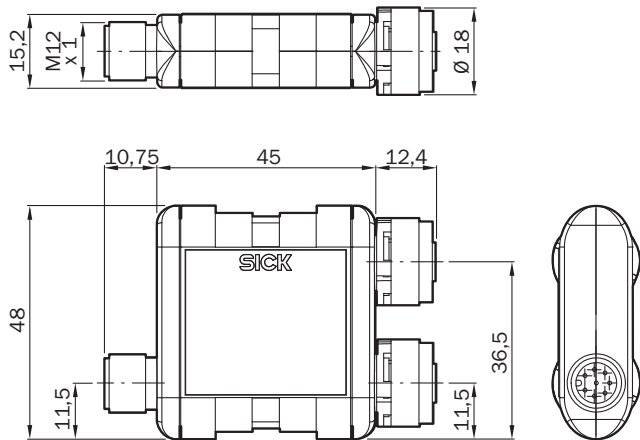
Zertifikate

EU declaration of conformity	✓
UK declaration of conformity	✓
China RoHS	✓
cULus certificate	✓

Klassifikationen

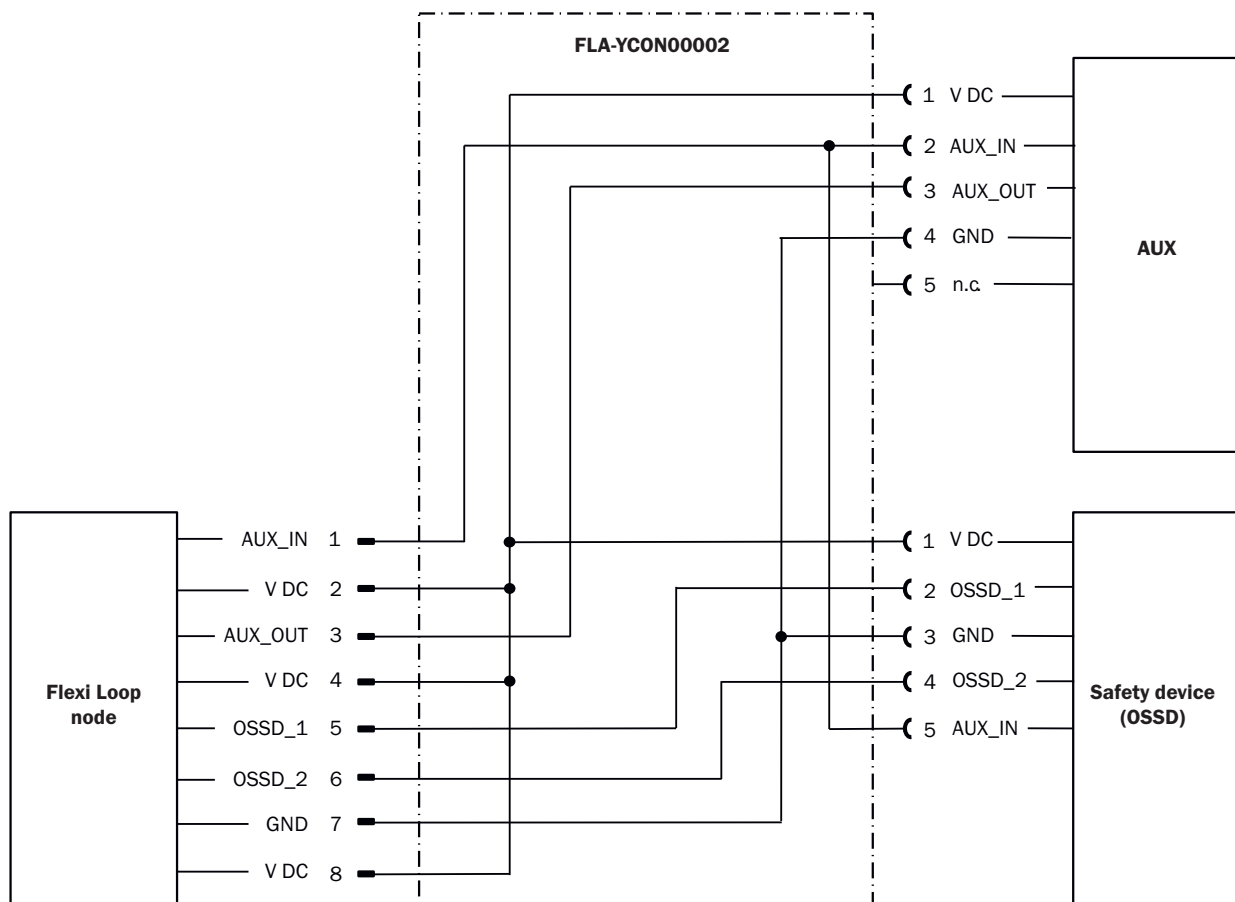
ECLASS 5.0	27371990
ECLASS 5.1.4	27371990
ECLASS 6.0	27371819
ECLASS 6.2	27371819
ECLASS 7.0	27371819
ECLASS 8.0	27371819
ECLASS 8.1	27371819
ECLASS 9.0	27371819
ECLASS 10.0	27371819
ECLASS 11.0	27371819
ECLASS 12.0	27371819
ETIM 5.0	EC001449
ETIM 6.0	EC001449
ETIM 7.0	EC001449
ETIM 8.0	EC001449
UNSPSC 16.0901	41113704

Maßzeichnung FLA-YCON0001

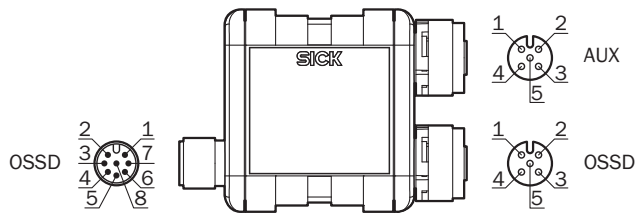


Maße in mm

Anschlussschema



PIN-Belegung




Anschluss	Pin	Signal	Beschreibung	Farbkodierung Anschlussleitung
OSSD	1	AUX_IN	Nicht sicherer Eingang	Weiß
	2	VDC	24 V Versorgungsspannung für Sicherheitsgerät	Braun
	3	AUX_OUT	Nicht sicherer Ausgang	Grün
	4	VDC	24 V Versorgungsspannung für Sicherheitsgerät	Gelb
	5	OSSD1	Eingang OSSD 1	Grau
	6	OSSD2	Eingang OSSD 2	Pink
	7	GND	GND Versorgungsspannung für Sicherheitsgerät	Blau
	8	VDC	24 V Versorgungsspannung für Sicherheitsgerät	Rot
AUX	1	VDC	24 V Versorgungsspannung	-
	2	AUX_IN	Nicht sicherer Eingang	-
	3	AUX_OUT	Nicht sicherer Ausgang	-
	4	GND	GND Versorgungsspannung	-
	5	NC	Nicht verbunden	-
OSSD	1	VDC	24 V Versorgungsspannung für Sicherheitsgerät	Braun
	2	OSSD1	Eingang OSSD 1	Weiß
	3	GND	GND Versorgungsspannung für Sicherheitsgerät	Blau
	4	OSSD2	Eingang OSSD 2	Schwarz
	5	AUX_IN	Nicht sicherer Eingang	Grau

Die angegebenen Farben gelten bei Verwendung von vorkonfektionierten Leitungen (keine Gewähr).

Empfohlenes Zubehör

Weitere Geräteausführungen und Zubehör → www.sick.com/Flexi_Loop

	Kurzbeschreibung	Typ	Artikelnr.
Befestigungstechnik			
	<ul style="list-style-type: none">• Beschreibung: Flexi-Loop-Befestigungsclip• Abmessungen (B x H x L): 15 mm x 32 mm x 21 mm• Packungseinheit: 1 Stück• Geeignet für: Flexi Loop	C-Fix-Halterung	2068830

SICK AUF EINEN BLICK

SICK ist einer der führenden Hersteller von intelligenten Sensoren und Sensorlösungen für industrielle Anwendungen. Ein einzigartiges Produkt- und Dienstleistungsspektrum schafft die perfekte Basis für sicheres und effizientes Steuern von Prozessen, für den Schutz von Menschen vor Unfällen und für die Vermeidung von Umweltschäden.

Wir verfügen über umfassende Erfahrung in vielfältigen Branchen und kennen ihre Prozesse und Anforderungen. So können wir mit intelligenten Sensoren genau das liefern, was unsere Kunden brauchen. In Applikationszentren in Europa, Asien und Nordamerika werden Systemlösungen kundenspezifisch getestet und optimiert. Das alles macht uns zu einem zuverlässigen Lieferanten und Entwicklungspartner.

Umfassende Dienstleistungen runden unser Angebot ab: SICK LifeTime Services unterstützen während des gesamten Maschinenlebenszyklus und sorgen für Sicherheit und Produktivität.

Das ist für uns „Sensor Intelligence.“

WELTWEIT IN IHRER NÄHE:

Ansprechpartner und weitere Standorte → www.sick.com