



# FLA-YCON00001

Flexi Loop

SICHERE REIHENSCHALTUNG

**SICK**  
Sensor Intelligence.



### Bestellinformationen

Typ	Artikelnr.
FLA-YCON00001	2074733

Weitere Geräteausführungen und Zubehör → [www.sick.com/Flexi\\_Loop](http://www.sick.com/Flexi_Loop)



### Technische Daten im Detail

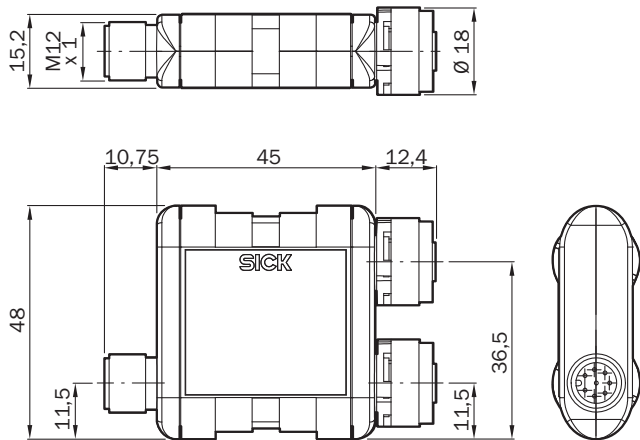
#### Zertifikate

<b>EU declaration of conformity</b>	✓
<b>UK declaration of conformity</b>	✓
<b>China RoHS</b>	✓
<b>cULus certificate</b>	✓

#### Klassifikationen

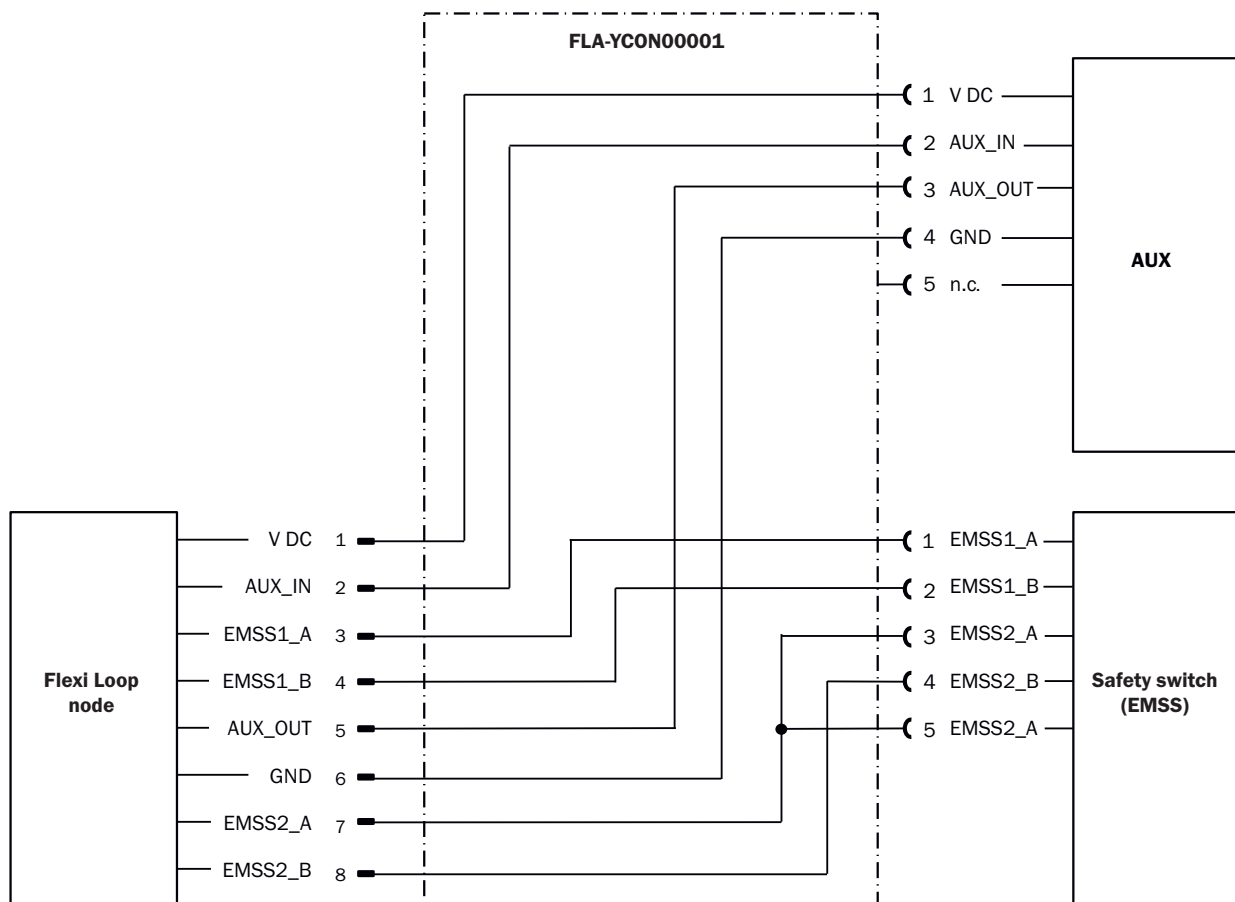
<b>ECLASS 5.0</b>	27371990
<b>ECLASS 5.1.4</b>	27371990
<b>ECLASS 6.0</b>	27371819
<b>ECLASS 6.2</b>	27371819
<b>ECLASS 7.0</b>	27371819
<b>ECLASS 8.0</b>	27371819
<b>ECLASS 8.1</b>	27371819
<b>ECLASS 9.0</b>	27371819
<b>ECLASS 10.0</b>	27371819
<b>ECLASS 11.0</b>	27371819
<b>ECLASS 12.0</b>	27371819
<b>ETIM 5.0</b>	EC001449
<b>ETIM 6.0</b>	EC001449
<b>ETIM 7.0</b>	EC001449
<b>ETIM 8.0</b>	EC001449
<b>UNSPSC 16.0901</b>	41113704

Maßzeichnung FLA-YCON00001

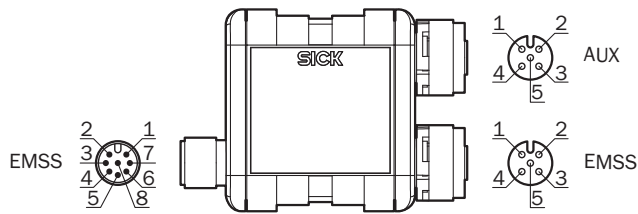


Maße in mm

Anschlussschema



### PIN-Belegung




Anschluss	Pin	Signal	Beschreibung	Farbkodierung Anschlussleitung
EMSS	1	VDC	24 V Versorgungsspannung	Weiß
	2	AUX_IN	Nicht sicherer Eingang	Braun
	3	EMSS1_A	Schaltkontakt 1, Anschluss A	Grün
	4	EMSS1_B	Schaltkontakt 1, Anschluss B	Gelb
	5	AUX_OUT	Nicht sicherer Ausgang	Grau
	6	GND	GND Versorgungsspannung	Pink
	7	EMSS2_A	Schaltkontakt 2, Anschluss A	Blau
	8	EMSS2_B	Schaltkontakt 2, Anschluss B	Rot
AUX	1	VDC	24 V Versorgungsspannung	-
	2	AUX_IN	Nicht sicherer Eingang	-
	3	AUX_OUT	Nicht sicherer Ausgang	-
	4	GND	GND Versorgungsspannung	-
	5	NC	Nicht verbunden	-
EMSS	1	EMSS1_A	Schaltkontakt 1, Anschluss A	Braun
	2	EMSS1_B	Schaltkontakt 1, Anschluss B	Weiß
	3	EMSS2_A	Schaltkontakt 2, Anschluss A	Blau
	4	EMSS2_B	Schaltkontakt 2, Anschluss B	Schwarz
	5	EMSS2_A	Schaltkontakt 2, Anschluss A	Grau

EMSS Pin 3 und EMSS Pin 5 können alternativ genutzt werden.

Die angegebenen Farben gelten bei Verwendung von vorkonfektionierten Leitungen (keine Gewähr).

## Empfohlenes Zubehör

Weitere Geräteausführungen und Zubehör → [www.sick.com/Flexi\\_Loop](http://www.sick.com/Flexi_Loop)

	Kurzbeschreibung	Typ	Artikelnr.
Befestigungstechnik			
	<ul style="list-style-type: none"><li>• <b>Beschreibung:</b> Flexi-Loop-Befestigungsclip</li><li>• <b>Abmessungen (B x H x L):</b> 15 mm x 32 mm x 21 mm</li><li>• <b>Packungseinheit:</b> 1 Stück</li><li>• <b>Geeignet für:</b> Flexi Loop</li></ul>	C-Fix-Halterung	2068830

## SICK AUF EINEN BLICK

SICK ist einer der führenden Hersteller von intelligenten Sensoren und Sensorlösungen für industrielle Anwendungen. Ein einzigartiges Produkt- und Dienstleistungsspektrum schafft die perfekte Basis für sicheres und effizientes Steuern von Prozessen, für den Schutz von Menschen vor Unfällen und für die Vermeidung von Umweltschäden.

Wir verfügen über umfassende Erfahrung in vielfältigen Branchen und kennen ihre Prozesse und Anforderungen. So können wir mit intelligenten Sensoren genau das liefern, was unsere Kunden brauchen. In Applikationszentren in Europa, Asien und Nordamerika werden Systemlösungen kundenspezifisch getestet und optimiert. Das alles macht uns zu einem zuverlässigen Lieferanten und Entwicklungspartner.

Umfassende Dienstleistungen runden unser Angebot ab: SICK LifeTime Services unterstützen während des gesamten Maschinenlebenszyklus und sorgen für Sicherheit und Produktivität.

**Das ist für uns „Sensor Intelligence.“**

## WELTWEIT IN IHRER NÄHE:

Ansprechpartner und weitere Standorte → [www.sick.com](http://www.sick.com)