

LL3-LM361250

Lichtleiterkabel

LICHTLEITERSENSOREN

SICK
Sensor Intelligence.

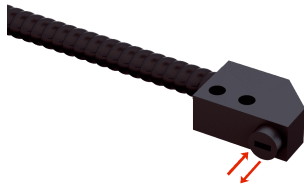


Abbildung kann abweichen

Bestellinformationen

Typ	Artikelnr.
LL3-LM361250	2073495

Weitere Geräteausführungen und Zubehör → www.sick.com/Lichtleiterkabel

Technische Daten im Detail

Merkmale

Gerätetyp	Lichtleiterkabel
Funktionsprinzip	Tastersystem
Form Lichtleiterkopf	Flache Bauform, 90° Umlenkung
Applikation	Standard
Kompatible Lichtleiterverstärker	GLL70, WLL80, WLL180, GLL170(T)
Schaltabstand max.	Abhängig von verwendetem Lichtleiterverstärker
Minimaler Objektdurchmesser	0,5 mm
Lichtleiterkopf	
Abstrahlwinkel	60°
Integrierte Linse	Nein
Kompatibilität Vorsatzlinsen	Nein
Lichtleiterfaser	
Kompatibilität mit Infrarotlicht	Ja ¹⁾
Adapter-Endhülsen erforderlich	Nein

¹⁾ Reduzierte Schaltabstände bei Verwendung eines Lichtleiterverstärkers mit Infrarotlicht möglich.

Mechanik

Lichtleiterkopf		
Lichtaustritt	Radial	
Lichtleiterfaser		
Lichtleiterkabellänge	1.250 mm	
Biegeradius	20 mm	
Dynamische Flexibilität (Robotik)	Nein	
Außendurchmesser, Anschluss Lichtleiterkabel	2,2 mm	
Faseranordnung	Multifiber	
Kernstruktur	Multifiber	
Material		
Lichtleiterkopf	Verchromte Metallwendel	
Mantel	Polyvinylchlorid (PVC)	
Faser	Glas	
Gewicht	77 g	

Umgebungsdaten

Umgebungstemperatur Betrieb	-10 °C ... +60 °C
------------------------------------	-------------------

Schaltabstände mit WLL180T

Betriebsart 16 µs	40 mm
Betriebsart 70 µs	130 mm
Betriebsart 250 µs	160 mm
Betriebsart 2 ms	180 mm
Betriebsart 8 ms	190 mm
Hinweis	Schaltabstände bezogen auf Lichtleitersensoren mit Lichtart: sichtbares Rotlicht

Schaltabstände mit GLL170

Betriebsart 250 µs	125 mm
---------------------------	--------

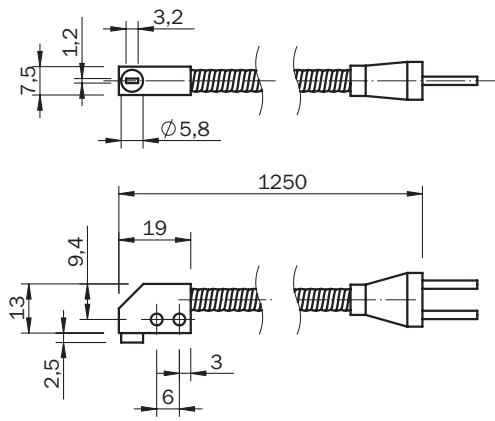
Schaltabstände mit GLL170T

Betriebsart 50 µs	252 mm
Betriebsart 250 µs	482 mm

Klassifikationen

ECLASS 5.0	27270905
ECLASS 5.1.4	27270905
ECLASS 6.0	27270905
ECLASS 6.2	27270905
ECLASS 7.0	27270905
ECLASS 8.0	27270905
ECLASS 8.1	27270905
ECLASS 9.0	27270905
ECLASS 10.0	27270905
ECLASS 11.0	27270905
ECLASS 12.0	27270905
ETIM 5.0	EC002651
ETIM 6.0	EC002651
ETIM 7.0	EC002651
ETIM 8.0	EC002651
UNSPSC 16.0901	39121528

Maßzeichnung LL3-LM361250



Maße in mm

SICK AUF EINEN BLICK

SICK ist einer der führenden Hersteller von intelligenten Sensoren und Sensorlösungen für industrielle Anwendungen. Ein einzigartiges Produkt- und Dienstleistungsspektrum schafft die perfekte Basis für sicheres und effizientes Steuern von Prozessen, für den Schutz von Menschen vor Unfällen und für die Vermeidung von Umweltschäden.

Wir verfügen über umfassende Erfahrung in vielfältigen Branchen und kennen ihre Prozesse und Anforderungen. So können wir mit intelligenten Sensoren genau das liefern, was unsere Kunden brauchen. In Applikationszentren in Europa, Asien und Nordamerika werden Systemlösungen kundenspezifisch getestet und optimiert. Das alles macht uns zu einem zuverlässigen Lieferanten und Entwicklungspartner.

Umfassende Dienstleistungen runden unser Angebot ab: SICK LifeTime Services unterstützen während des gesamten Maschinenlebenszyklus und sorgen für Sicherheit und Produktivität.

Das ist für uns „Sensor Intelligence.“

WELTWEIT IN IHRER NÄHE:

Ansprechpartner und weitere Standorte → www.sick.com