



BEF-KHS-N03NS01

Halterungen

BEFESTIGUNGSTECHNIK

SICK
Sensor Intelligence.



Abbildung kann abweichen

Bestellinformationen

Typ	Artikelnr.
BEF-KHS-N03NS01	2071967

im Lieferumfang enthalten: BEF-KHS-KH1 (1)

Weitere Geräteausführungen und Zubehör → www.sick.com/Halterungen

Technische Daten im Detail

Merkmale

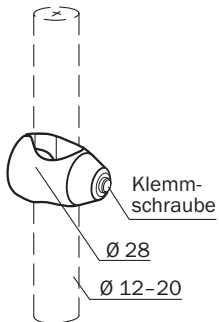
Zubehörgruppe	Befestigungstechnik
Zubehörfamilie	Halterungen
Beschreibung	Platte N03N für Universalklemmhalter, für Klemmhalter mit Durchmesser 12 mm ... 20 mm
Material	Edelstahl 1.4571 (Platte), Stahl, verzinkt (Klemmhalter)
Lieferumfang	Universalklemmhalter (2022726), Befestigungsmaterial
Verwendbar für	W11-2 W12-3 W12-2 Laser W12G W12 Teflon W14-2 W16 W18-3 W24-2 Ex PowerProx Mini Speed W11G-2 W18-2 TranspaTect W18-3 Ex PowerProx Speed W24-2 PL50A PL80A PowerProx Small PL40A P250
Befestigungsart	Befestigungsplatte

Klassifikationen

ECLASS 5.0	27279202
ECLASS 5.1.4	27279202
ECLASS 6.0	27279202
ECLASS 6.2	27279202
ECLASS 7.0	27279202
ECLASS 8.0	27279202

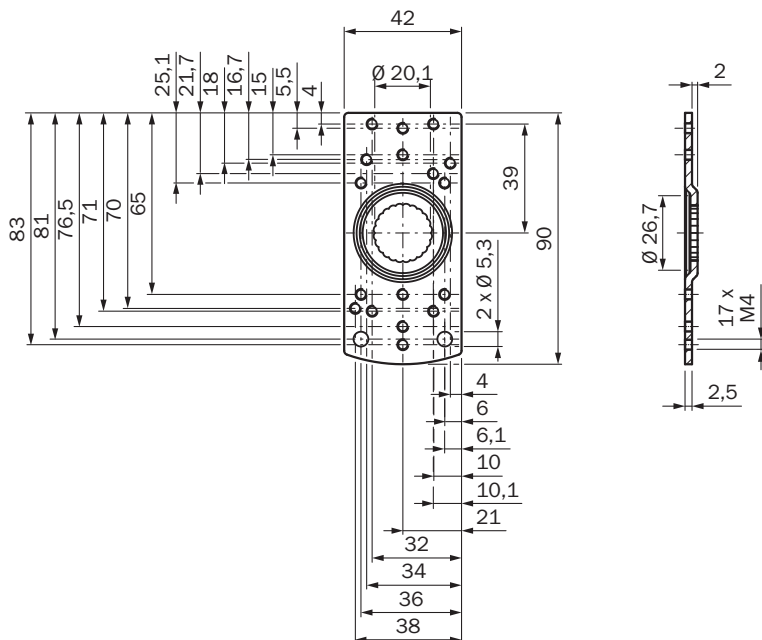
ECLASS 8.1	27279202
ECLASS 9.0	27273701
ECLASS 10.0	27273701
ECLASS 11.0	27273701
ECLASS 12.0	27273701
ETIM 5.0	EC002024
ETIM 6.0	EC002024
ETIM 7.0	EC002024
ETIM 8.0	EC002024
UNSPSC 16.0901	32131023

Maßzeichnung



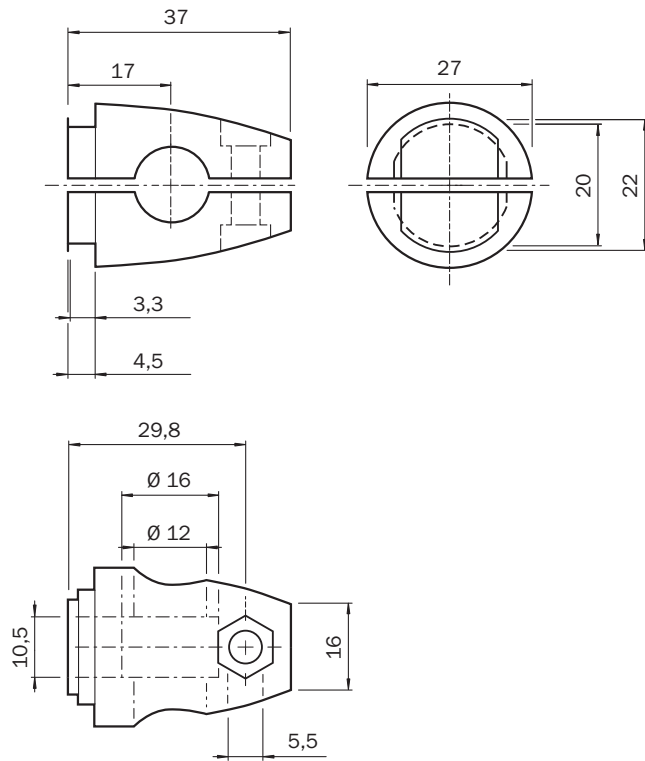
Maße in mm

Maßzeichnung



Maße in mm


Maßzeichnung



Maße in mm
BEF-KHS-KH3

Empfohlenes Zubehör

Weitere Geräteausführungen und Zubehör → www.sick.com/Halterungen

	Kurzbeschreibung	Typ	Artikelnr.
Befestigungstechnik			
	<ul style="list-style-type: none"> Beschreibung: Montagestange gerade, 300 mm, Edelstahl Material: Edelstahl Details: Edelstahl (1.4571) 	BEF-MS12G-NB	4058915

SICK AUF EINEN BLICK

SICK ist einer der führenden Hersteller von intelligenten Sensoren und Sensorlösungen für industrielle Anwendungen. Ein einzigartiges Produkt- und Dienstleistungsspektrum schafft die perfekte Basis für sicheres und effizientes Steuern von Prozessen, für den Schutz von Menschen vor Unfällen und für die Vermeidung von Umweltschäden.

Wir verfügen über umfassende Erfahrung in vielfältigen Branchen und kennen ihre Prozesse und Anforderungen. So können wir mit intelligenten Sensoren genau das liefern, was unsere Kunden brauchen. In Applikationszentren in Europa, Asien und Nordamerika werden Systemlösungen kundenspezifisch getestet und optimiert. Das alles macht uns zu einem zuverlässigen Lieferanten und Entwicklungspartner.

Umfassende Dienstleistungen runden unser Angebot ab: SICK LifeTime Services unterstützen während des gesamten Maschinenlebenszyklus und sorgen für Sicherheit und Produktivität.

Das ist für uns „Sensor Intelligence.“

WELTWEIT IN IHRER NÄHE:

Ansprechpartner und weitere Standorte → www.sick.com