



DATENBLATT

BEF-KHZR210MPA

Halterungen
Befestigungstechnik

BEFESTIGUNGSTECHNIK

BEF-KHZR210MPA

BESTELLINFORMATIONEN

Typ	Artikelnr.
BEF-KHZR210MPA	2066628

Weitere Geräteausführungen und Zubehör auf www.sick.com/Halterungen

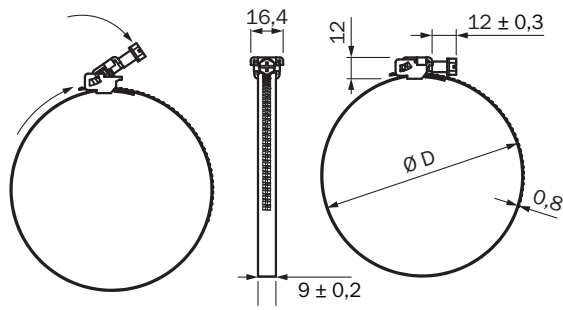


TECHNISCHE DATEN IM DETAIL

MERKMALE

Zubehörgruppe	Befestigungstechnik
Zubehörfamilie	Halterungen
Beschreibung	Für Rundzylinder mit Kolbendurchmesser bis 210 mm Befestigungsschelle für Rundzylinder, Spannbereich 9,2 mm ... 10 mm, für Kolbenstangendurchmesser 8 mm
Material	Edelstahl V2A
Verwendbar für	MPA-107 mm ... 359 mm (Messbereich Sensor), 2 (Empfohlene Anzahl Halter) MPA-395 mm ... 647 mm (Messbereich Sensor), 3 (Empfohlene Anzahl Halter) MPA-683 mm ... 935 mm (Messbereich Sensor), 4 (Empfohlene Anzahl Halter) MPA-971 mm ... 1.007 mm (Messbereich Sensor), 5 (Empfohlene Anzahl Halter)
Befestigungsart	Spannband

MAßZEICHNUNG



Durchmesser
(D) mm

BEF-KHZR085MPA	25 - 100
BEF-KHZR135MPA	25 - 150
BEF-KHZR210MPA	25 - 225

Maße in mm

Weitere Informationen sowie passendes Zubehör, Applikationsbeispiele und Downloads wie CAD Maßmodelle, Betriebsanleitungen und Software finden Sie unter www.sick.com/2066628



SICK AT A GLANCE

SICK ist ein weltweit führendes Technologieunternehmen für intelligente Sensorlösungen und integrierte Lösungen in der industriellen Automatisierung. Unsere Technologien setzen globale Standards und machen Ihre industriellen Prozesse effizienter, sicherer und nachhaltiger – sowohl in der Logistik als auch in der Produktion.

SICK verbindet Sensorintelligenz mit Branchenverständnis und zertifizierten Beratungsleistungen. Wir bieten die ideale Grundlage für skalierbare sowie maßgeschneiderte Automatisierungslösungen und schaffen Mehrwert entlang der gesamten Wertschöpfungskette. Unsere enge Partnerschaft mit unseren Kunden ist mehr als nur ein Versprechen: Gemeinsam verbessern wir die Produktivität, steigern die Qualität, schützen Gesundheit und Sicherheit und sichern die Zukunft nachhaltig. All das mit Empathie und Vertrauen.

Mit Leidenschaft und Pioniergeist entwickelt SICK seit 1946 innovative Technologien. Dank einem globalen Netzwerk in rund 40 Ländern ist SICK weltweit präsent und immer in Ihrer Nähe. Der Hauptsitz des Unternehmens befindet sich in Waldkirch in der Nähe von Freiburg, Deutschland. Unsere Kunden profitieren von unserem Verständnis für lokale sowie globale Anforderungen, die wir in maßgeschneiderte Lösungen übersetzen.