

DME3000 Dx100 SSI/RS-422 Ablösekit

Sonstige Steckverbinder und Leitungen

STECKVERBINDER UND LEITUNGEN

SICK
Sensor Intelligence.

DME3000 Dx100 SSI/RS-422 Ablösekit | Sonstige Steckverbinder und Leitungen

STECKVERBINDER UND LEITUNGEN



Bestellinformationen

Typ	Artikelnr.
DME3000 Dx100 SSI/RS-422 Ablösekit	2065223

Weitere Geräteausführungen und Zubehör → www.sick.com/Sonstige_Steckverbinder_und_Leitungen

Technische Daten im Detail

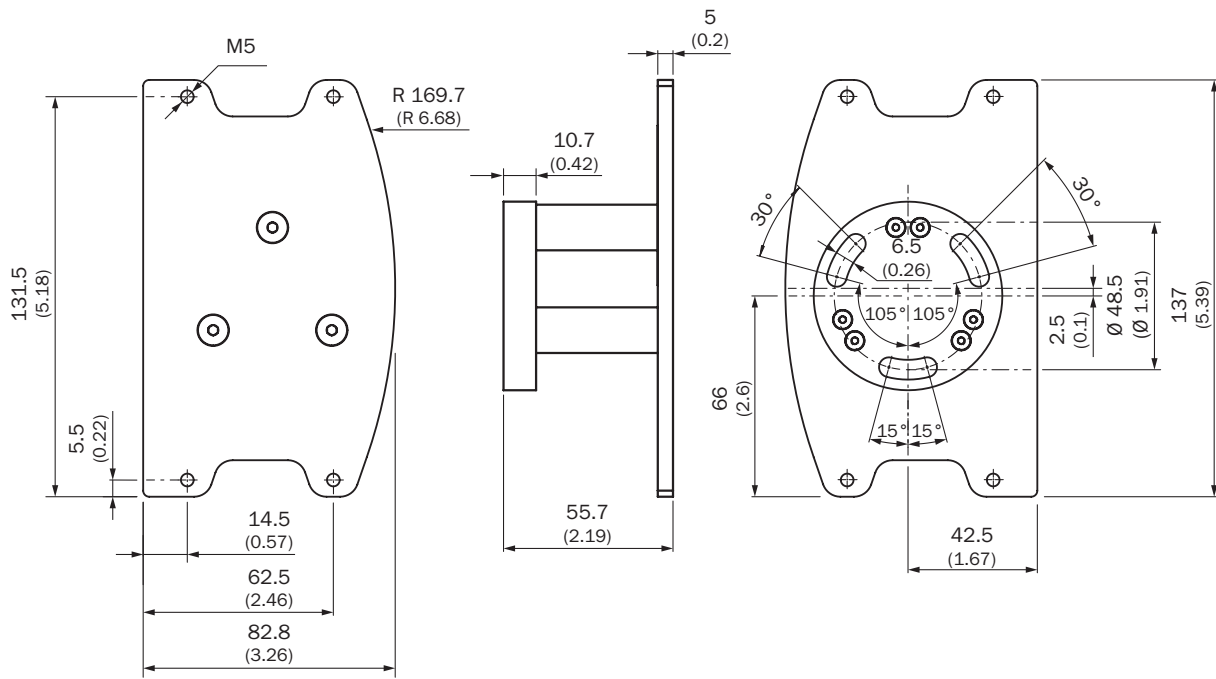
Technische Daten

Zubehörgruppe	Sets und Kits
---------------	---------------

Klassifikationen

ECLASS 5.0	27279290
ECLASS 5.1.4	27279290
ECLASS 6.0	27279290
ECLASS 6.2	27279290
ECLASS 7.0	27279290
ECLASS 8.0	27279290
ECLASS 8.1	27279290
ECLASS 9.0	27279090
ECLASS 10.0	27279090
ECLASS 11.0	27279090
ECLASS 12.0	27279090
ETIM 5.0	EC001195
ETIM 6.0	EC001195
ETIM 7.0	EC001195
ETIM 8.0	EC001195

Maßzeichnung

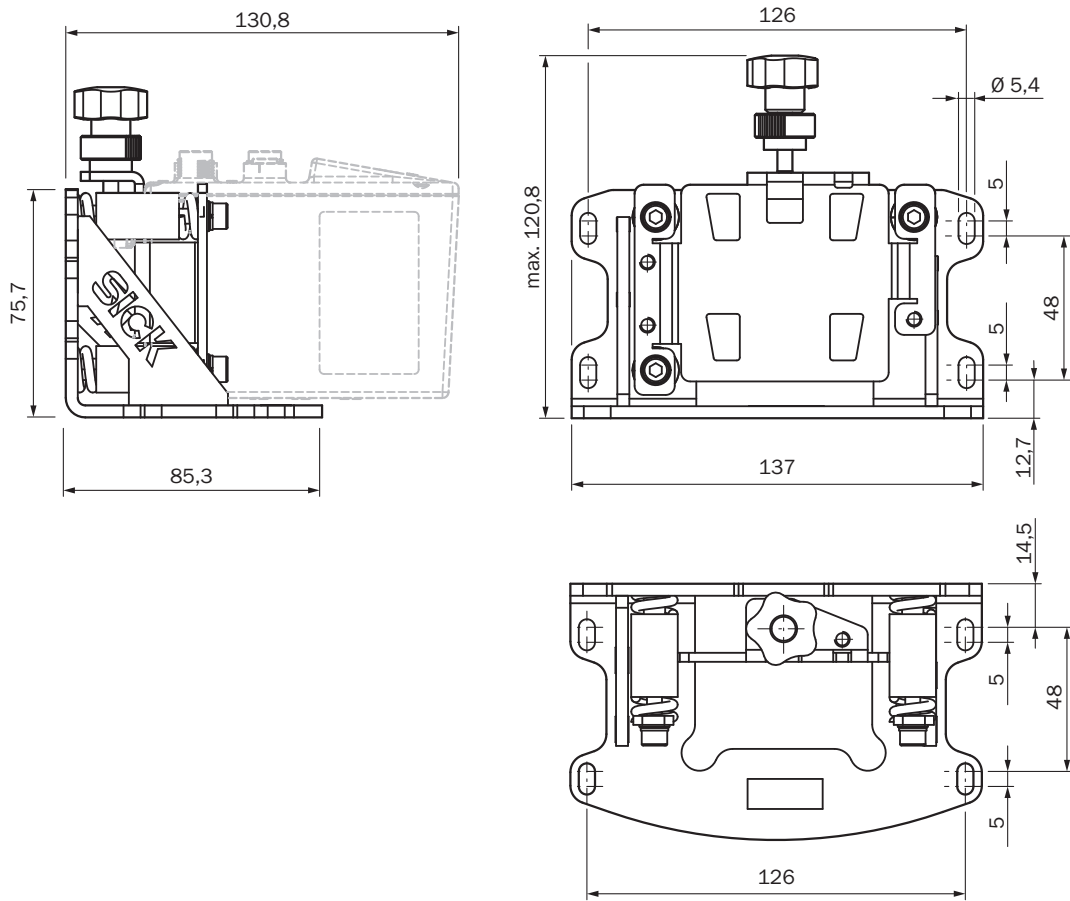


Maße in mm

DME3000 Dx100 SSI/RS-422 Ablösekit | Sonstige Steckverbinder und Leitungen

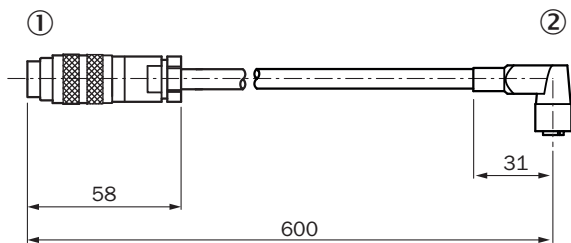
STECKVERBINDER UND LEITUNGEN

Maßzeichnung



Maße in mm

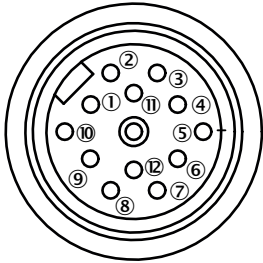
Maßzeichnung



Maße in mm

- ① Stecker M16, 8-polig
- ② Stecker M12, 8-polig

PIN-Belegung



- ① TX+
- ② Multifunktionseingang MF1
- ③ RX+
- ⑦ L+
- ⑧ RX-
- ⑩ TX-
- ⑪ Multifunktionseingang MF2
- ⑫ M

SICK AUF EINEN BLICK

SICK ist einer der führenden Hersteller von intelligenten Sensoren und Sensorlösungen für industrielle Anwendungen. Ein einzigartiges Produkt- und Dienstleistungsspektrum schafft die perfekte Basis für sicheres und effizientes Steuern von Prozessen, für den Schutz von Menschen vor Unfällen und für die Vermeidung von Umweltschäden.

Wir verfügen über umfassende Erfahrung in vielfältigen Branchen und kennen ihre Prozesse und Anforderungen. So können wir mit intelligenten Sensoren genau das liefern, was unsere Kunden brauchen. In Applikationszentren in Europa, Asien und Nordamerika werden Systemlösungen kundenspezifisch getestet und optimiert. Das alles macht uns zu einem zuverlässigen Lieferanten und Entwicklungspartner.

Umfassende Dienstleistungen runden unser Angebot ab: SICK LifeTime Services unterstützen während des gesamten Maschinenlebenszyklus und sorgen für Sicherheit und Produktivität.

Das ist für uns „Sensor Intelligence.“

WELTWEIT IN IHRER NÄHE:

Ansprechpartner und weitere Standorte → www.sick.com