



Anschlussbox

Powermodule

INTEGRATIONSMODULE UND ADAPTER

SICK
Sensor Intelligence.



Bestellinformationen

Typ	Artikelnr.
Anschlussbox	2062346

Weitere Geräteausführungen und Zubehör → www.sick.com/Powermodule



Technische Daten im Detail

Merkmale

Zubehörgruppe	Powermodule
Beschreibung	Anschlussbox für Power, I/O und RS-232/-422-Daten (nicht Ethernet), mit drei vorverdrahteten M12-Leitungen, 8-polig, vorgesehen zur Verwendung mit LMS511 Lite, LMS531 Lite, LMS11x/15x/13x/14x, MRS1000, LMS1000, LRS4000
Zulässiger Leiterquerschnitt	5 x 0,5 mm ² + 2 x 8 x 0,25 mm ²
Schutzart	IP67
Betriebsumgebungstemperatur	-30 °C ... +50 °C
Gehäusefarbe	Grau
Abmessungen (B x H x L)	88 mm x 34 mm x 173 mm
Gewicht	0,65 kg

Zertifikate

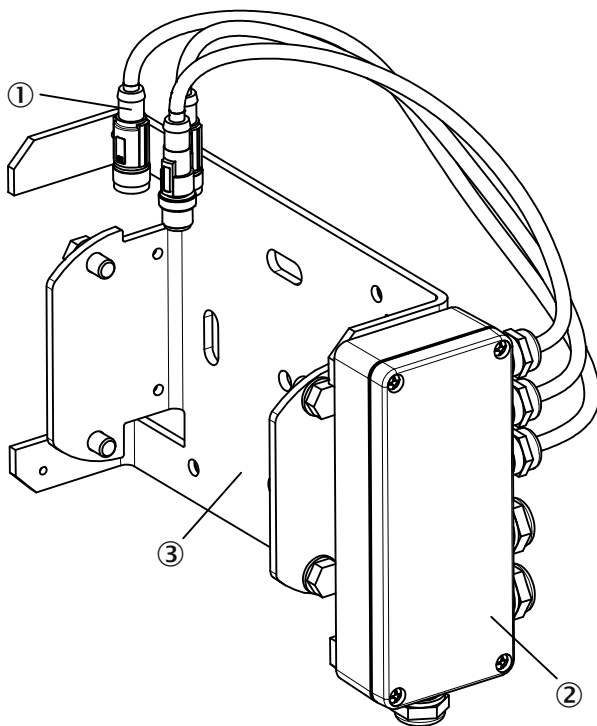
EU declaration of conformity	✓
UK declaration of conformity	✓
China RoHS	✓

Klassifikationen

ECLASS 5.0	27279201
ECLASS 5.1.4	27279201
ECLASS 6.0	27279201
ECLASS 6.2	27279201
ECLASS 7.0	27279201
ECLASS 8.0	27279201
ECLASS 8.1	27279201
ECLASS 9.0	27440320
ECLASS 10.0	27440320
ECLASS 11.0	27440320
ECLASS 12.0	27440320
ETIM 5.0	EC000313

ETIM 6.0	EC000313
ETIM 7.0	EC000313
ETIM 8.0	EC000313
UNSPSC 16.0901	31163032

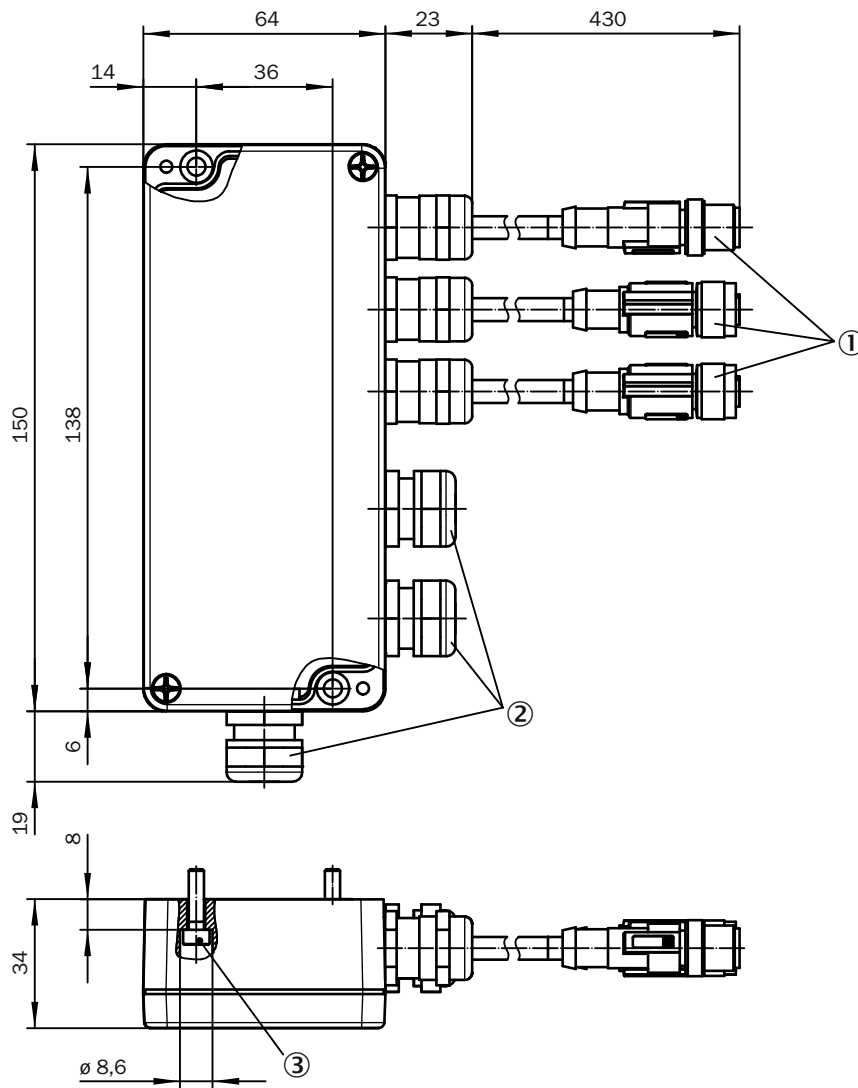
Maßzeichnung



Maße in mm

- ① Abbildung zeigt Anschlussbox mit Standardgehäuse, Steckerform von Artikelnummer 2095789 leicht abweichend
- ② Anschlussbox 2063034 bzw. 2095789
- ③ Adapterplatte 2059271

Maßzeichnung



Maße in mm

- ① Abbildung zeigt Anschlussbox mit Standardgehäuse, Steckerform von Artikelnummer 2095789 leicht abweichend
- ② Kabeldurchführungen IP 68, $\varnothing 5 \text{ mm} - 12 \text{ mm}$
- ③ 2x Schraube Innensechskant ISO 4762, M4x16

PIN-Belegung

PIN definition LMS5xx LITE

01	RD-/RxD
02	TD-/TxD
03	RD+
04	TD+
05	GND RS
06	-
07	IN Sync
08	GND IN/Sync
09	IN1
10	-
11	GND IN 1
12	OUT 1
13	OUT 2
14	OUT 3
15	GND OUT 1...3
16	Vs OUT 1...3
17	Vs
18	GND
19	Vs heat.
20	GND heat.
21	-
22	-

PIN definition LMS531 LITE

01	A/DA (IN1)
02	WT (IN2)
03	-
04	-
05	-
06	-
07	TEACH (IN4)
08	GND IN 1...4
09	Alarm A
10	Alarm B
11	Alarm R A
12	Alarm R B
13	Error A
14	Error B
15	Sab
16	GND Sab
17	Vs
18	GND
19	Vs heat.
20	GND heat.
21	-
22	-

PIN definition LMS11x/LMS15x

01	RxD
02	TxD
03	CAN H
04	CAN L
05	GND RS/CAN
06	IN1
07	IN2
08	GND IN 1...2
09	INC1 A
10	INC1 B
11	GND INC1
12	OUT1 A
13	OUT2 A
14	OUT3 A
15	OUTx B
16	OUTx R
17	Vs
18	GND
19	Vs heat.
20	GND heat.
21	-
22	-

PIN definition LMS13x/LMS14x

01	A/DA (IN1)
02	WT (IN2)
03	CAN H
04	CAN L
05	GND CAN
06	D/N (IN3)
07	TEACH (IN4)
08	GND IN 1...4
09	Alarm A
10	Alarm B
11	Alarm R A
12	Alarm R B
13	Error A
14	Error B
15	Sab A
16	Sab B
17	Vs
18	GND
19	Vs heat.
20	GND heat.
21	-
22	-

PIN definition MRS1000/LMS1000

01	-
02	-
03	-
04	-
05	-
06	-
07	-
08	-
09	IN1/OUT1
10	IN2/OUT2
11	IN3/OUT3
12	IN4/OUT4
13	IN5/OUT5
14	IN6/OUT6
15	GND INx/OUTx
16	IN7/OUT7
17	Vs
18	GND
19	-
20	-
21	IN8/OUT8
22	-

PIN definition LRS4000

01	-
02	-
03	-
04	-
05	-
06	-
07	-
08	-
09	IN1
10	IN2
11	IN3/OUT3
12	IN4/OUT4
13	IN5/OUT5
14	IN6/OUT6
15	GND INx/OUTx
16	IN7/OUT7
17	Vs
18	GND
19	-
20	-
21	IN8/OUT8
22	-

SICK AUF EINEN BLICK

SICK ist einer der führenden Hersteller von intelligenten Sensoren und Sensorlösungen für industrielle Anwendungen. Ein einzigartiges Produkt- und Dienstleistungsspektrum schafft die perfekte Basis für sicheres und effizientes Steuern von Prozessen, für den Schutz von Menschen vor Unfällen und für die Vermeidung von Umweltschäden.

Wir verfügen über umfassende Erfahrung in vielfältigen Branchen und kennen ihre Prozesse und Anforderungen. So können wir mit intelligenten Sensoren genau das liefern, was unsere Kunden brauchen. In Applikationszentren in Europa, Asien und Nordamerika werden Systemlösungen kundenspezifisch getestet und optimiert. Das alles macht uns zu einem zuverlässigen Lieferanten und Entwicklungspartner.

Umfassende Dienstleistungen runden unser Angebot ab: SICK LifeTime Services unterstützen während des gesamten Maschinenlebenszyklus und sorgen für Sicherheit und Produktivität.

Das ist für uns „Sensor Intelligence.“

WELTWEIT IN IHRER NÄHE:

Ansprechpartner und weitere Standorte → www.sick.com