

SICK.COM

The SICK logo is displayed in a bold, blue, sans-serif font. It is centered within a white rectangular box, which is itself centered on a light gray background.

DATENBLATT

Befestigungssatz VdS 1

Halterungen
Befestigungstechnik

The SICK logo is shown in a large, bold, blue, sans-serif font. To its right, the tagline "Sensor Intelligence" is written in a smaller, blue, sans-serif font.

SICK Sensor Intelligence

BEFESTIGUNGSTECHNIK

Befestigungssatz VdS 1

The SICK logo is displayed in a large, bold, blue font on a white rectangular background, which is centered within a larger light gray rectangular area.

BESTELLINFORMATIONEN

Typ	Artikelnr.
Befestigungssatz VdS 1	2056272

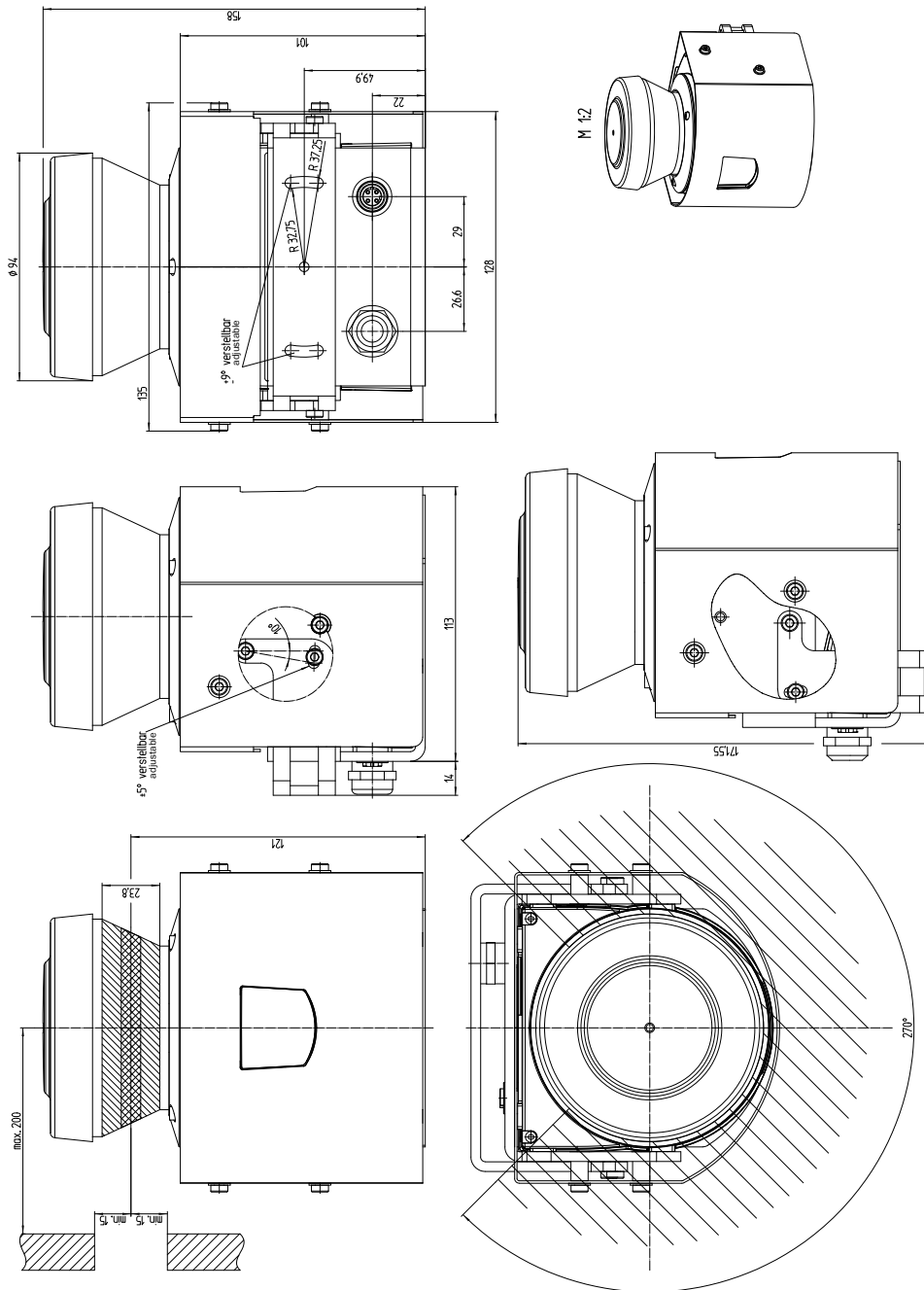
Weitere Geräteausführungen und Zubehör auf www.sick.com/Halterungen

TECHNISCHE DATEN IM DETAIL

MERKMALE

Zubehörgruppe	Befestigungstechnik
Zubehörfamilie	Halterungen
Beschreibung	Befestigungssatz VdS 1, unbeschichtet
Farbe	Unbeschichtet
Verwendbar für	Die nachträgliche Bestellung eines Befestigungssatzes VdS 1 für einen Standard-Lasermessensor führt nicht automatisch zu einem VdS-konformen Lasermessensor-System
Befestigungsart	Befestigungssatz

MAßZEICHNUNG



Maße in mm

Weitere Informationen sowie passendes Zubehör, Applikationsbeispiele und Downloads wie CAD Maßmodelle, Betriebsanleitungen und Software finden Sie unter www.sick.com/2056272



SICK AT A GLANCE

SICK ist ein weltweit führendes Technologieunternehmen für intelligente Sensorlösungen und integrierte Lösungen in der industriellen Automatisierung. Unsere Technologien setzen globale Standards und machen Ihre industriellen Prozesse effizienter, sicherer und nachhaltiger – sowohl in der Logistik als auch in der Produktion.

SICK verbindet Sensorintelligenz mit Branchenverständnis und zertifizierten Beratungsleistungen. Wir bieten die ideale Grundlage für skalierbare sowie maßgeschneiderte Automatisierungslösungen und schaffen Mehrwert entlang der gesamten Wertschöpfungskette. Unsere enge Partnerschaft mit unseren Kunden ist mehr als nur ein Versprechen: Gemeinsam verbessern wir die Produktivität, steigern die Qualität, schützen Gesundheit und Sicherheit und sichern die Zukunft nachhaltig. All das mit Empathie und Vertrauen.

Mit Leidenschaft und Pioniergeist entwickelt SICK seit 1946 innovative Technologien. Dank einem globalen Netzwerk in rund 40 Ländern ist SICK weltweit präsent und immer in Ihrer Nähe. Der Hauptsitz des Unternehmens befindet sich in Waldkirch in der Nähe von Freiburg, Deutschland. Unsere Kunden profitieren von unserem Verständnis für lokale sowie globale Anforderungen, die wir in maßgeschneiderte Lösungen übersetzen.