

BEF-KHS-N06N

Halterungen

BEFESTIGUNGSTECHNIK

SICK
Sensor Intelligence.



Bestellinformationen

Typ	Artikelnr.
BEF-KHS-N06N	2051622

im Lieferumfang enthalten: BEF-KHS-KH3 (1), BEF-KHS-KH3N (1)

Weitere Geräteausführungen und Zubehör → www.sick.com/Halterungen

Technische Daten im Detail

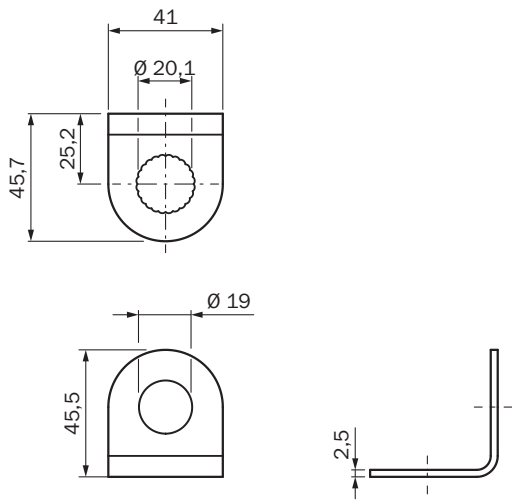
Merkmale

Zubehörgruppe	Befestigungstechnik
Zubehörfamilie	Halterungen
Beschreibung	Platte N06N für Universalklemmhalter, M18
Material	Edelstahl 1.4571 (Platte), Edelstahl 1.4408 (Klemmhalter)
Lieferumfang	Universalklemmhalter (5322627), Befestigungsmaterial
Verwendbar für	MH15 MH15V V180-2 V18V W15 GR18 V18 V18 Laser V12-2 SimpleSense SureSense Rundsensoren M18
Befestigungsart	Befestigungsplatte

Klassifikationen

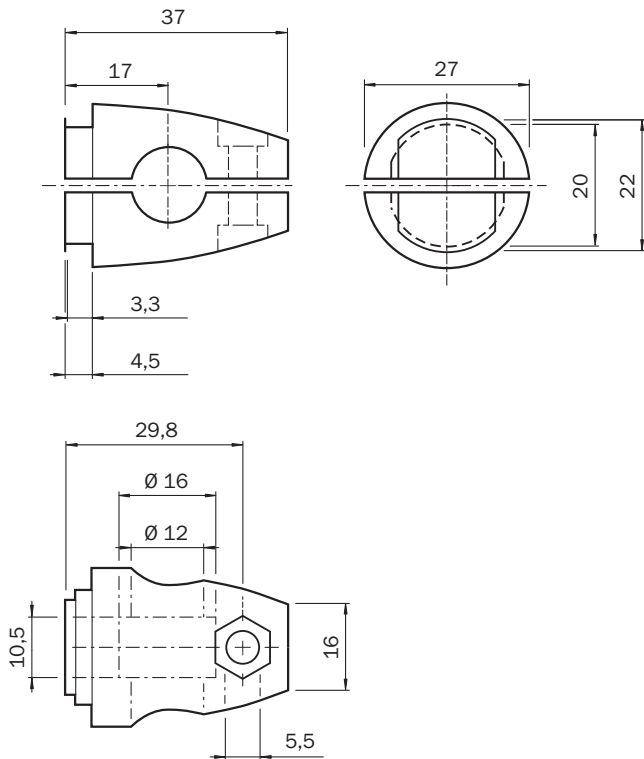
ECLASS 5.0	27279202
ECLASS 5.1.4	27279202
ECLASS 6.0	27279202
ECLASS 6.2	27279202
ECLASS 7.0	27279202
ECLASS 8.0	27279202
ECLASS 8.1	27279202
ECLASS 9.0	27273701
ECLASS 10.0	27273701
ECLASS 11.0	27273701
ECLASS 12.0	27273701
ETIM 5.0	EC002615
ETIM 6.0	EC002615
ETIM 7.0	EC002615
ETIM 8.0	EC002615
UNSPSC 16.0901	32131023

Maßzeichnung



Maße in mm


Maßzeichnung



Maße in mm
BEF-KHS-KH3

Empfohlenes Zubehör

Weitere Geräteausführungen und Zubehör → www.sick.com/Halterungen

	Kurzbeschreibung	Typ	Artikelnr.
Befestigungstechnik			
	<ul style="list-style-type: none">• Beschreibung: Montagestange gerade, 300 mm, Edelstahl• Material: Edelstahl• Details: Edelstahl (1.4571)	BEF-MS12G-NB	4058915

SICK AUF EINEN BLICK

SICK ist einer der führenden Hersteller von intelligenten Sensoren und Sensorlösungen für industrielle Anwendungen. Ein einzigartiges Produkt- und Dienstleistungsspektrum schafft die perfekte Basis für sicheres und effizientes Steuern von Prozessen, für den Schutz von Menschen vor Unfällen und für die Vermeidung von Umweltschäden.

Wir verfügen über umfassende Erfahrung in vielfältigen Branchen und kennen ihre Prozesse und Anforderungen. So können wir mit intelligenten Sensoren genau das liefern, was unsere Kunden brauchen. In Applikationszentren in Europa, Asien und Nordamerika werden Systemlösungen kundenspezifisch getestet und optimiert. Das alles macht uns zu einem zuverlässigen Lieferanten und Entwicklungspartner.

Umfassende Dienstleistungen runden unser Angebot ab: SICK LifeTime Services unterstützen während des gesamten Maschinenlebenszyklus und sorgen für Sicherheit und Produktivität.

Das ist für uns „Sensor Intelligence.“

WELTWEIT IN IHRER NÄHE:

Ansprechpartner und weitere Standorte → www.sick.com