



BEF-SG-W27

Schutzgehäuse

GERÄTESCHUTZ UND GERÄTEPFLEGE

SICK
Sensor Intelligence.



Bestellinformationen

Typ	Artikelnr.
BEF-SG-W27	2039601

Weitere Geräteausführungen und Zubehör → www.sick.com/Schutzgehäuse

Technische Daten im Detail

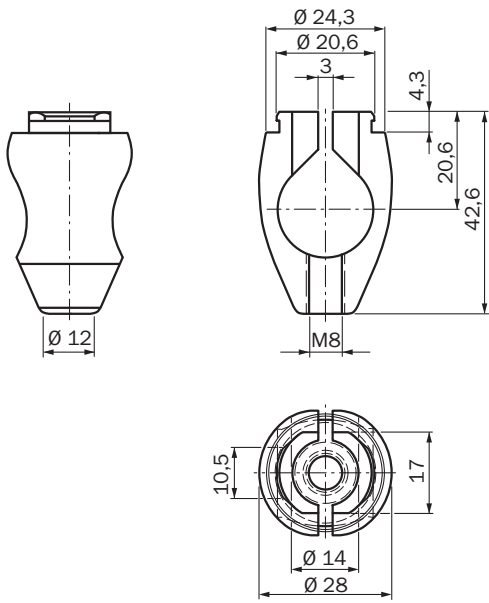
Merkmale

Produktsegment	Geräteschutz und Gerätepflege
Produkt	Schutzgehäuse
Beschreibung	Schutzgehäuse für W26, W27-3 und Montagestangen mit Durchmesser 12 mm ... 20 mm
Geeignet für	W27-3, W26, RAY26
Lieferumfang	Universalklemmhalter BEF-KHS-KH1 (2022726), Befestigungsmaterial
Material	Stahl, verzinkt (Schutzgehäuse), Zinkdruckguss (Klemmhalter)

Klassifikationen

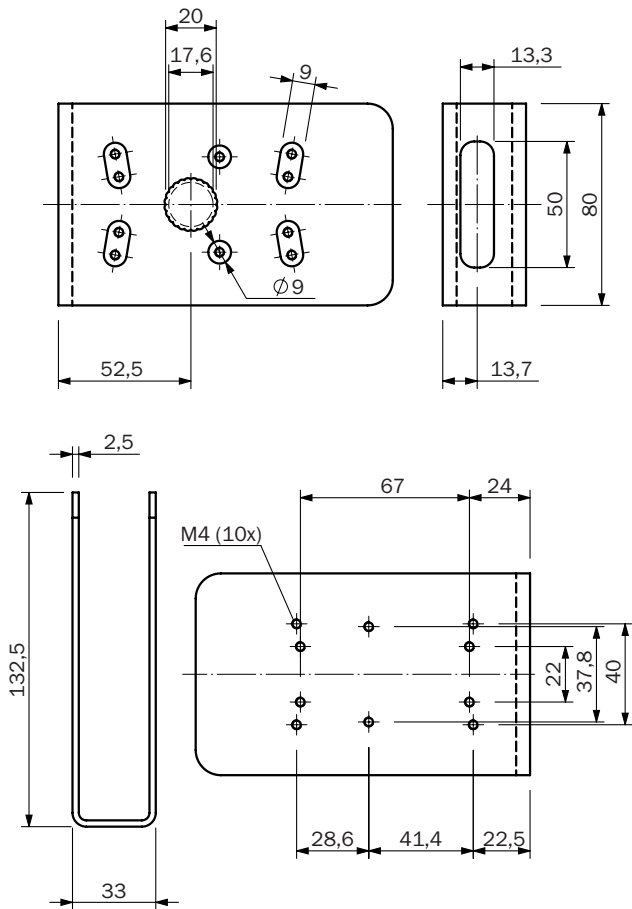
ECLASS 5.0	27371205
ECLASS 5.1.4	27371205
ECLASS 6.0	27371205
ECLASS 6.2	27371205
ECLASS 7.0	27371205
ECLASS 8.0	27371205
ECLASS 8.1	27371205
ECLASS 9.0	27371205
ECLASS 10.0	27371205
ECLASS 11.0	27371205
ECLASS 12.0	27371205
ETIM 5.0	EC000200
ETIM 6.0	EC000200
ETIM 7.0	EC000200
ETIM 8.0	EC000200
UNSPSC 16.0901	32131023

Maßzeichnung



Maße in mm

Maßzeichnung



Maße in mm

SICK AUF EINEN BLICK

SICK ist einer der führenden Hersteller von intelligenten Sensoren und Sensorlösungen für industrielle Anwendungen. Ein einzigartiges Produkt- und Dienstleistungsspektrum schafft die perfekte Basis für sicheres und effizientes Steuern von Prozessen, für den Schutz von Menschen vor Unfällen und für die Vermeidung von Umweltschäden.

Wir verfügen über umfassende Erfahrung in vielfältigen Branchen und kennen ihre Prozesse und Anforderungen. So können wir mit intelligenten Sensoren genau das liefern, was unsere Kunden brauchen. In Applikationszentren in Europa, Asien und Nordamerika werden Systemlösungen kundenspezifisch getestet und optimiert. Das alles macht uns zu einem zuverlässigen Lieferanten und Entwicklungspartner.

Umfassende Dienstleistungen runden unser Angebot ab: SICK LifeTime Services unterstützen während des gesamten Maschinenlebenszyklus und sorgen für Sicherheit und Produktivität.

Das ist für uns „Sensor Intelligence.“

WELTWEIT IN IHRER NÄHE:

Ansprechpartner und weitere Standorte → www.sick.com