



WTB26I-24162122A00

W26

LICHTTASTER UND LICHTSCHRANKEN

SICK
Sensor Intelligence.



Abbildung kann abweichen

Bestellinformationen

Typ	Artikelnr.
WTB26I-24162122A00	1222796

Weitere Geräteausführungen und Zubehör → www.sick.com/W26



Technische Daten im Detail

Merkmale

Funktionsprinzip	Reflexions-Lichttaster
Funktionsprinzip Detail	Hintergrundausblendung
Schaltabstand	
Schaltabstand min.	30 mm
Schaltabstand max.	2.000 mm
Einstellbereich Schaltschwelle für Hintergrundausblendung	180 mm ... 2.000 mm
Referenzobjekt	Objekt mit 90 % Remissionsgrad (entspricht Standardweiß nach DIN 5033)
Mindestabstand zwischen eingestelltem Schaltabstand und Hintergrund (schwarz 6% / weiß 90%)	85 mm, bei 800 mm Abstand
Empfohlener Schaltabstandsbereich für beste Performance	200 mm ... 800 mm
Sendestrah	
Lichtsender	LED
Lichtart	Infrarotlicht
Lichtfleckform	Punktförmig
Lichtfleckgröße (Abstand)	Ø 14 mm (1.000 mm)
Maximale Streuung des Sendestrahls um normierte Sendeachse (Schielwinkel)	< +/- 1,0° (bei T _U = +23 °C)
LED-Kenndaten	

Normative Referenz	EN 62471:2008-09 IEC 62471:2006, modifiziert
LED-Risikogruppenkennzeichnung	Freie Gruppe
Wellenlänge	850 nm
Mittlere Lebensdauer	100.000 h bei $T_U = +25\text{ °C}$
Einstellung	
Drück-Dreh-Element 1	BluePilot Zur Einstellung des Schaltabstandes
Drück-Dreh-Element 2	BluePilot Zur Einstellung der Zeitfunktion
IO-Link	Zur Einstellung von Sensorparameter und Smart Task Funktionen
Anzeige	
LED blau 1	BluePilot: Schaltabstandsanzeige
LED blau 2	BluePilot: Zeitfunktionsanzeige
LED grün	Betriebsanzeige Statisch an: Power on Blinkend: IO-Link Modus
LED gelb	Status Lichtempfang Statisch an: Objekt anwesend Statisch aus: Objekt nicht anwesend

Sicherheitstechnische Kenngrößen

MTTF_D	507 Jahre
DC_{avg}	0 %
T_M (Gebrauchsdauer)	20 Jahre

Kommunikationsschnittstelle

IO-Link	✓, V1.1
Datenübertragungsrate	COM2 (38,4 kBaud)
Zykluszeit	2,3 ms
Prozessdatenlänge	16 Bit
Prozessdatenstruktur	Bit 0 = Schaltsignal Q _{L1} Bit 1 = Schaltsignal Q _{L2} Bit 2 ... 15 = leer
VendorID	26
DeviceID HEX	0x800184
DeviceID DEZ	8388996
Kompatibler Masterport-Typ	A
SIO-Mode Unterstützung	Ja

Elektrik

Versorgungsspannung U_B	10 V DC ... 30 V DC ¹⁾
Restwelligkeit	≤ 5 V _{SS}
Gebrauchskategorie	DC-12 (Nach EN 60947-5-2)

¹⁾ Grenzwerte.

²⁾ Signallaufzeit bei ohmscher Last im Schaltmodus.

³⁾ Bei Hell-Dunkel-Verhältnis 1:1.

⁴⁾ Dieser Schaltausgang darf nicht mit einem anderen Ausgang verbunden werden.

	DC-13 (Nach EN 60947-5-2)
Stromaufnahme	≤ 30 mA, ohne Last. Bei $U_B = 24\text{ V}$
Schutzklasse	III
Digitalausgang	
Anzahl	2 (Antivalent)
Art	Gegentakt: PNP/NPN
Schaltart	Hell-/dunkelschaltend
Signalspannung PNP HIGH/LOW	Ca. $U_B - 2,5\text{ V} / 0\text{ V}$
Signalspannung NPN HIGH/LOW	Ca. $U_B / < 2,5\text{ V}$
Ausgangsstrom $I_{max.}$	≤ 100 mA
Schutzschaltungen Ausgänge	Verpolsicher
	Überstrom- und kurzschlussfest
Ansprechzeit	≤ 500 μs ²⁾
Wiederholgenauigkeit (Ansprechzeit)	150 μs
Schaltfrequenz	1.000 Hz ³⁾
Zeitfunktion	Deaktiviert (Werkseinstellung)
	Einschaltverzögerung
	Ausschaltverzögerung
	Ein- und Ausschaltverzögerung
	Impuls (One Shot)
Verzögerungszeit	Einstellung über Drück-Dreh-Element, 0 ms ... 30.000 ms, 0 ms (Werkseinstellung)
Pin-/Ader-Belegung	
Funktion Pin 4 / schwarz (BK)	Digitalausgang, dunkelschaltend, Objekt anwesend → Ausgang \bar{Q}_{L1} LOW; IO-Link Kommunikation C ⁴⁾
Funktion Pin 4 / schwarz (BK) - Detail	Die Pin 4 Funktion des Sensors ist konfigurierbar Weitere mögliche Einstellungen über IO-Link
Funktion Pin 2 / weiss (WH)	Digitalausgang, hellerschaltend, Objekt anwesend → Ausgang Q_{L1} HIGH ⁴⁾
Funktion Pin 2 / weiss (WH) - Detail	Die Pin 2 Funktion des Sensors ist konfigurierbar Weitere mögliche Einstellungen über IO-Link

1) Grenzwerte.

2) Signallaufzeit bei ohmscher Last im Schaltmodus.

3) Bei Hell-Dunkel-Verhältnis 1:1.

4) Dieser Schaltausgang darf nicht mit einem anderen Ausgang verbunden werden.

Mechanik

Bauform	Quaderförmig
Abmessungen (B x H x T)	24,6 mm x 82,5 mm x 53,3 mm
Anschluss	Stecker M12, 4-polig
Material	
Gehäuse	Kunststoff, VISTAL®
Frontscheibe	Kunststoff, PMMA
Stecker	Kunststoff, VISTAL®
Gewicht	Ca. 80 g

Max. Anzugsdrehmoment der Befestigungsschrauben	1,3 Nm
--	--------

Umgebungsdaten

Schutzart	IP66 (EN 60529) IP67 (EN 60529) IP69 (EN 60529) ¹⁾
Umgebungstemperatur Betrieb	-40 °C ... +60 °C
Umgebungstemperatur Lager	-40 °C ... +75 °C
Schockfestigkeit	50 g, 11 ms (25 positive und 25 negative Schocks je Achse, für X-, Y-, Z-Achse, insgesamt 150 Schocks (EN60068-2-27)) 50 g, 6 ms (5.000 positive und 5.000 negative Schocks je Achse, für X-, Y-, Z-Achse, insgesamt 30.000 Schocks (EN60068-2-27))
Schwingfestigkeit	10 Hz ... 2.000 Hz (Amplitude 0,5 mm / 10 g, 20 Sweeps je Achse, für X-, Y-, Z- Achse, 1 Oktave/min, (EN60068-2-6))
Luftfeuchte	35 % ... 95 %, relative Luftfeuchte (kein Beschlag)
Elektromagnetische Verträglichkeit (EMV)	EN 60947-5-2
Reinigungsmittelbeständigkeit	ECOLAB
UL-File-Nr.	NRKH.E181493 & NRKH7.E181493

¹⁾ Ersetzt IP69K nach ISO 20653: 2013-03.

Smart Task

Smart Task Bezeichnung	Basis-Logik
Logikfunktion	Direkt UND ODER Fenster Hysterese
Timerfunktion	Deaktiviert Einschaltverzögerung Ausschaltverzögerung Ein- und Ausschaltverzögerung Impuls (One Shot)
Inverter	Ja
Schaltfrequenz	SIO Logic: 800 Hz ¹⁾ IOL: 650 Hz ²⁾
Ansprechzeit	SIO Logic: 600 µs ¹⁾ IOL: 750 µs ²⁾
Wiederholgenauigkeit	SIO Logic: 300 µs ¹⁾ IOL: 400 µs ²⁾
Schaltsignal	
Schaltsignal Q _{L1}	Schaltausgang
Schaltsignal \bar{Q}_{L1}	Schaltausgang

¹⁾ Nutzung der Smart-Task-Funktionen ohne IO-Link-Kommunikation (SIO-Modus).

²⁾ Nutzung der Smart-Task-Funktionen mit IO-Link-Kommunikationsfunktion.

Diagnose

Gerätstatus	Ja
Quality of teach	Ja

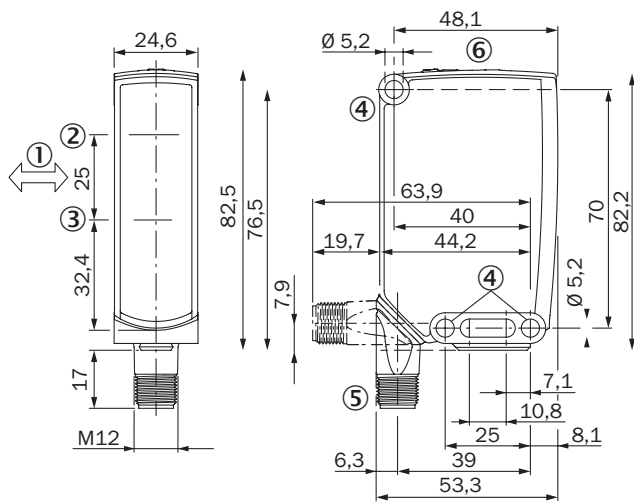
Zertifikate

EU declaration of conformity	✓
UK declaration of conformity	✓
ACMA declaration of conformity	✓
Moroccan declaration of conformity	✓
China RoHS	✓
ECOLAB certificate	✓
cULus certificate	✓
IO-Link certificate	✓
Photobiological safety (DIN EN 62471) certificate	✓
Information according to Art. 3 of Data Act (Regulation EU 2023/2854)	✓

Klassifikationen

ECLASS 5.0	27270904
ECLASS 5.1.4	27270904
ECLASS 6.0	27270904
ECLASS 6.2	27270904
ECLASS 7.0	27270904
ECLASS 8.0	27270904
ECLASS 8.1	27270904
ECLASS 9.0	27270904
ECLASS 10.0	27270904
ECLASS 11.0	27270904
ECLASS 12.0	27270903
ETIM 5.0	EC002719
ETIM 6.0	EC002719
ETIM 7.0	EC002719
ETIM 8.0	EC002719
UNSPSC 16.0901	39121528

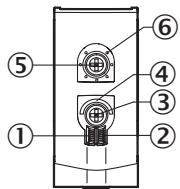
Maßzeichnung, Sensor



Maße in mm

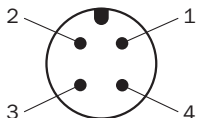
- ① Vorzugsrichtung des Tastgutes
- ② Mitte optische Achse, Sender
- ③ Mitte Optikachse Empfänger
- ④ Befestigungsbohrung, Ø 5,2 mm
- ⑤ Anschluss
- ⑥ Anzeige- und Einstellelemente

Anzeige- und Einstellelemente



- ① Anzeige-LED grün
- ② Anzeige-LED gelb
- ③ Drück-Dreh-Element 1
- ④ LED blau 1
- ⑤ Drück-Dreh-Element 2
- ⑥ LED blau 2

Anschlussart Stecker, M12, 4-polig



Wahrheitstabelle Gegentakt: PNP/NPN - dunkelschaltend \bar{Q}

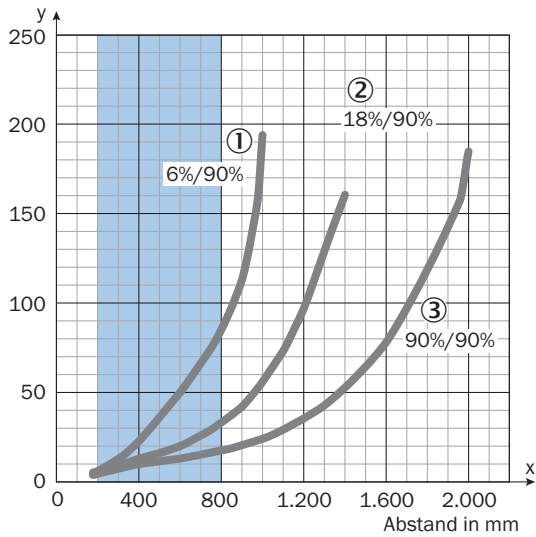
	Dunkelschaltend \bar{Q} (normally closed (oberer Schalter), normally open (unterer Schalter))	
	Objekt nicht anwesend → Ausgang HIGH	Objekt anwesend → Ausgang LOW
Lichtempfang	✗	✓
Lichtempfangsanzeige	✗	☀
Lastwiderstand nach L+	✗	⚡
Lastwiderstand nach M	⚡	✗

Wahrheitstabelle Gegentakt: PNP/NPN - hellschaltend Q

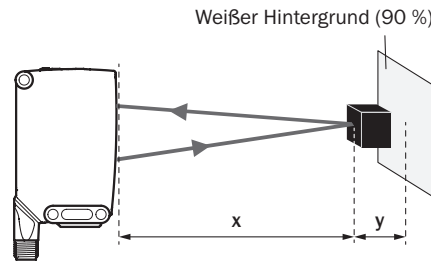
	Hellschaltend Q (normally open (oberer Schalter), normally closed (unterer Schalter))	
	Objekt nicht anwesend → Ausgang LOW	Objekt anwesend → Ausgang HIGH
Lichtempfang	✗	✓
Lichtempfangsanzeige	✗	☀
Lastwiderstand nach L+	⚡	✗
Lastwiderstand nach M	✗	⚡

Kennlinie WTB26I-xxxxx1xx

Mindestabstand in mm (y) zwischen eingestelltem Schaltabstand und Hintergrund (90 % Remissionsgrad)



Beispiel:
Sichere Unterdrückung des Hintergrunds

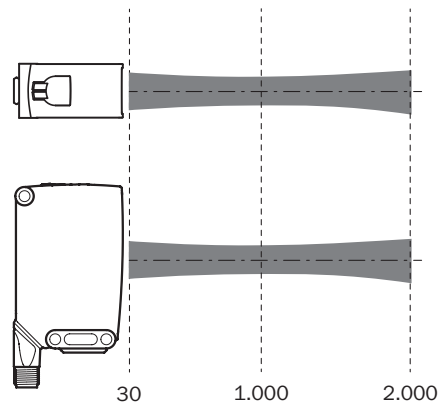
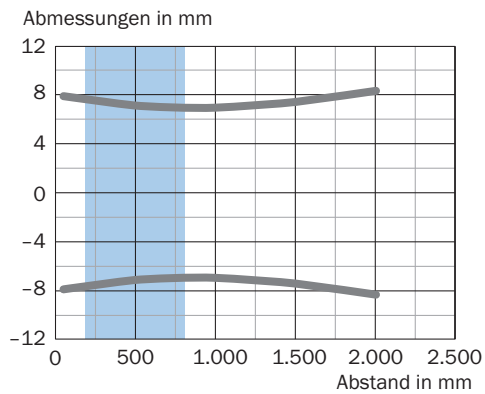


Schwarzes Objekt (6 % Remissionsgrad)
Eingestellter Schaltabstand $x = 800$ mm
Benötigter Mindestabstand zu weißem Hintergrund $y = 85$ mm

Empfohlener Schaltabstandsbereich für beste Performance

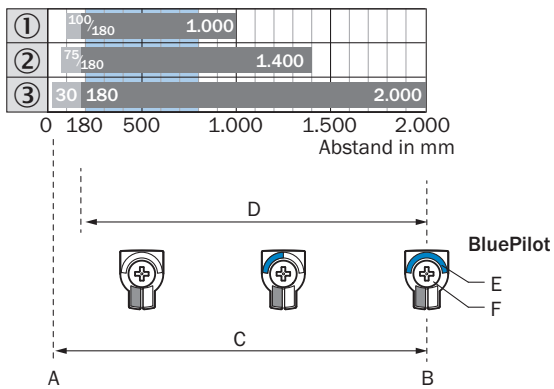
- ① Schwarzes Objekt, 6 % Remissionsgrad
- ② Graues Objekt, 18 % Remissionsgrad
- ③ Weißes Objekt, 90 % Remissionsgrad

Lichtfleckgröße WTB26I-xxxxx1xx



Empfohlener Schaltabstandsbereich für beste Performance

Schaltabstand-Diagramm



Empfohlener Schaltabstandsbereich für beste Performance

1	Schwarzes Objekt, 6 % Remissionsgrad
2	Graues Objekt, 18 % Remissionsgrad
3	Weißes Objekt, 90 % Remissionsgrad
A	Schaltabstand min. in mm
B	Schaltabstand max. in mm
C	Sichtbereich
D	Einstellbereich Schaltschwelle für Hintergrundausblendung
E	Schaltabstandsanzeige
F	Drück-Dreh-Element

Empfohlenes Zubehör

Weitere Geräteausführungen und Zubehör → www.sick.com/W26

	Kurzbeschreibung	Typ	Artikelnr.
Befestigungstechnik			
	<ul style="list-style-type: none"> Beschreibung: Befestigungswinkel mit Gelenkarm Material: Stahl Details: Stahl, verzinkt Lieferumfang: Inkl. Befestigungsmaterial Geeignet für: W23-2, W27-3, Reflex Array 	BEF-WN-W27	2009122
	<ul style="list-style-type: none"> Beschreibung: Platte N12 für Universalklemmhalter. Zur Befestigung der Reflektoren PL30A, P250, Sensoren W27 und WTR2. Material: Stahl, Zinkdruckguss Details: Stahl, verzinkt (Platte), Zinkdruckguss (Klemmhalter) Lieferumfang: Universalklemmhalter (2022726), Befestigungsmaterial Verwendbar für: W26, Reflex Array, P250, W23-2, W27-3, W27-3 	BEF-KHS-N12	2071950
	<ul style="list-style-type: none"> Beschreibung: Befestigungswinkel mit Gelenkarm Material: Stahl Details: Stahl, verzinkt Lieferumfang: Inkl. Befestigungsmaterial Geeignet für: W16, W26, W11, W12, W23, W27, Dx50, W280, G10 	BEF-WN-MULTI2	2093945
	<ul style="list-style-type: none"> Beschreibung: Befestigungswinkel Material: Stahl Details: Stahl, verzinkt Lieferumfang: Inkl. Befestigungsmaterial Geeignet für: W23-2, W27-3, Reflex Array 	BEF-WN-W23	2019085
Steckverbinder und Leitungen			
	<ul style="list-style-type: none"> Anschlussart Kopf A: Stecker, M12, 4-polig, gerade, A-codiert Beschreibung: Ungeschirmt Anschlussstechnik: Schraubklemmen Zulässiger Leiterquerschnitt: ≤ 0,75 mm² 	STE-1204-G	6009932
	<ul style="list-style-type: none"> Anschlussart Kopf A: Dose, M12, 4-polig, gerade, A-codiert Anschlussart Kopf B: Offenes Leitungsende Signalart: Sensor-/Aktor-Leitung Leitung: 5 m, 4-adrig, PVC Beschreibung: Sensor-/Aktor-Leitung, ungeschirmt Einsatzbereich: Unbelastete Zonen, Chemikalienbereich 	YF2A14-050V-B3XLEAX	2096235
	<ul style="list-style-type: none"> Anschlussart Kopf A: Dose, M12, 4-polig, gerade, A-codiert Anschlussart Kopf B: Offenes Leitungsende Signalart: Sensor-/Aktor-Leitung Leitung: 5 m, 4-adrig, PUR, halogenfrei Beschreibung: Sensor-/Aktor-Leitung, ungeschirmt Einsatzbereich: Schlepptettenbetrieb, Öl-/Schmiermittelbereich, Roboter, Schlepptettenbetrieb 	YF2A14-050U-B3XLEAX	2095608

SICK AUF EINEN BLICK

SICK ist einer der führenden Hersteller von intelligenten Sensoren und Sensorlösungen für industrielle Anwendungen. Ein einzigartiges Produkt- und Dienstleistungsspektrum schafft die perfekte Basis für sicheres und effizientes Steuern von Prozessen, für den Schutz von Menschen vor Unfällen und für die Vermeidung von Umweltschäden.

Wir verfügen über umfassende Erfahrung in vielfältigen Branchen und kennen ihre Prozesse und Anforderungen. So können wir mit intelligenten Sensoren genau das liefern, was unsere Kunden brauchen. In Applikationszentren in Europa, Asien und Nordamerika werden Systemlösungen kundenspezifisch getestet und optimiert. Das alles macht uns zu einem zuverlässigen Lieferanten und Entwicklungspartner.

Umfassende Dienstleistungen runden unser Angebot ab: SICK LifeTime Services unterstützen während des gesamten Maschinenlebenszyklus und sorgen für Sicherheit und Produktivität.

Das ist für uns „Sensor Intelligence.“

WELTWEIT IN IHRER NÄHE:

Ansprechpartner und weitere Standorte → www.sick.com