



# WTB16P-84161120A00

W16

LICHTTASTER UND LICHTSCHRANKEN

**SICK**  
Sensor Intelligence.



Abbildung kann abweichen

### Bestellinformationen

Typ	Artikelnr.
WTB16P-84161120A00	1222714

Weitere Geräteausführungen und Zubehör → [www.sick.com/W16](http://www.sick.com/W16)



### Technische Daten im Detail

#### Merkmale

<b>Funktionsprinzip</b>	Reflexions-Lichttaster
<b>Funktionsprinzip Detail</b>	Hintergrundausbldung
<b>Schaltabstand</b>	
Schaltabstand min.	10 mm
Schaltabstand max.	300 mm
Voreingestellte Schaltschwelle	300 mm
Referenzobjekt	Objekt mit 90 % Remissionsgrad (entspricht Standardweiß nach DIN 5033)
<b>Sendestrahl</b>	
Lichtsender	PinPoint-LED
Lichtart	Sichtbares Rotlicht
Lichtfleckform	Punktformig
Lichtfleckgröße (Abstand)	Ø 6 mm (500 mm)
Maximale Streuung des Sendestrahls um normierte Sendeachse (Schielwinkel)	< +/- 1,0° (bei T <sub>U</sub> = +23 °C)
<b>LED-Kenndaten</b>	
Normative Referenz	EN 62471:2008-09   IEC 62471:2006, modifiziert
LED-Risikogruppenkennzeichnung	Freie Gruppe
Wellenlänge	635 nm
Mittlere Lebensdauer	100.000 h bei T <sub>U</sub> = +25 °C
<b>Einstellung</b>	

<b>Anzeige</b>	IO-Link	Zur Einstellung von Sensorparameter und Smart Task Funktionen
	LED blau	BluePilot: Schaltabstandsanzeige
	LED grün	Betriebsanzeige Statisch an: Power on Blinkend: IO-Link Modus
	LED gelb	Status Lichtempfang Statisch an: Objekt anwesend Statisch aus: Objekt nicht anwesend
<b>Besondere Merkmale</b>	Werkseinstellung: Schaltabstand 300 mm Drück-Dreh-Element deaktiviert	

### Sicherheitstechnische Kenngrößen

<b>MTTF<sub>D</sub></b>	626 Jahre
<b>DC<sub>avg</sub></b>	0%
<b>T<sub>M</sub> (Gebrauchsdauer)</b>	20 Jahre

### Kommunikationsschnittstelle

<b>IO-Link</b>	✓ , V1.1
Datenübertragungsrate	COM2 (38,4 kBaud)
Zykluszeit	2,3 ms
Prozessdatenlänge	16 Bit
Prozessdatenstruktur	Bit 0 = Schaltsignal Q <sub>L1</sub>
	Bit 1 = Schaltsignal Q <sub>L2</sub>
	Bit 2 ... 15 = leer
VendorID	26
DeviceID HEX	0x80015C
DeviceID DEZ	8388956
Kompatibler Masterport-Typ	A
SIO-Mode Unterstützung	Ja

### Elektrik

<b>Versorgungsspannung U<sub>B</sub></b>	10 V DC ... 30 V DC <sup>1)</sup>
<b>Restwelligkeit</b>	≤ 5 V <sub>SS</sub>
<b>Gebrauchskategorie</b>	DC-12 (Nach EN 60947-5-2) DC-13 (Nach EN 60947-5-2)
<b>Stromaufnahme</b>	≤ 30 mA, ohne Last. Bei U <sub>B</sub> = 24 V
<b>Schutzklasse</b>	III
<b>Digitalausgang</b>	
Anzahl	2 (Antivalent)
Art	Gegentakt: PNP/NPN
Schaltart	Hell-/dunkelschaltend
Signalspannung PNP HIGH/LOW	Ca. U <sub>B</sub> -2,5 V / 0 V

<sup>1)</sup> Grenzwerte.

<sup>2)</sup> Signallaufzeit bei ohmscher Last im Schaltmodus.

<sup>3)</sup> Bei Hell-Dunkel-Verhältnis 1:1.

<sup>4)</sup> Dieser Schaltausgang darf nicht mit einem anderen Ausgang verbunden werden.

Signalspannung NPN HIGH/LOW	Ca. $U_B / < 2,5 \text{ V}$
Ausgangsstrom $I_{\max}$ .	$\leq 100 \text{ mA}$
Schutzschaltungen Ausgänge	Verpolsicher Überstrom- und kurzschlussfest
Ansprechzeit	$\leq 500 \mu\text{s}^2)$
Wiederholgenauigkeit (Ansprechzeit)	150 $\mu\text{s}$
Schaltfrequenz	1.000 Hz <sup>3)</sup>
<b>Pin-/Ader-Belegung</b>	
Funktion Pin 4 / schwarz (BK)	Digitalausgang, hellschaltend, Objekt anwesend → Ausgang $Q_{L1}$ HIGH; IO-Link Kommunikation C <sup>4)</sup>
Funktion Pin 4 / schwarz (BK) - Detail	Die Pin 4 Funktion des Sensors ist konfigurierbar Weitere mögliche Einstellungen über IO-Link
Funktion Pin 2 / weiss (WH)	Digitalausgang, dunkelschaltend, Objekt anwesend → Ausgang $\bar{Q}_{L1}$ LOW <sup>4)</sup>
Funktion Pin 2 / weiss (WH) - Detail	Die Pin 2 Funktion des Sensors ist konfigurierbar Weitere mögliche Einstellungen über IO-Link

<sup>1)</sup> Grenzwerte.

<sup>2)</sup> Signallaufzeit bei ohmscher Last im Schaltmodus.

<sup>3)</sup> Bei Hell-Dunkel-Verhältnis 1:1.

<sup>4)</sup> Dieser Schaltausgang darf nicht mit einem anderen Ausgang verbunden werden.

### Mechanik

<b>Bauform</b>	Quaderförmig
<b>Abmessungen (B x H x T)</b>	20 mm x 55,7 mm x 42 mm
<b>Anschluss</b>	Leitung mit Stecker M12, 4-polig, 188 mm
<b>Anschluss Detail</b>	
Tiefkühleigenschaft	Unter 0 °C Leitung nicht verformen
Leiterquerschnitt	0,14 mm <sup>2</sup>
Leitungsdurchmesser	Ø 4,8 mm
Leitungslänge (L)	140 mm
Steckerlänge	48 mm
Biegeradius	In bewegtem Zustand > 12 x Leitungsdurchmesser
Biegezyklen	1.000.000
<b>Material</b>	
Gehäuse	Kunststoff, VISTAL®
Frontscheibe	Kunststoff, PMMA
Leitung	Kunststoff, PVC
Stecker	Kunststoff, VISTAL®
<b>Gewicht</b>	Ca. 70 g
<b>Max. Anzugsdrehmoment der Befestigungsschrauben</b>	1,3 Nm

### Umgebungsdaten

<b>Schutzart</b>	IP66 (EN 60529) IP67 (EN 60529)
------------------	------------------------------------

<sup>1)</sup> Ersetzt IP69K nach ISO 20653: 2013-03.

	IP69 (EN 60529) <sup>1)</sup>
<b>Umgebungstemperatur Betrieb</b>	-40 °C ... +60 °C
<b>Umgebungstemperatur Lager</b>	-40 °C ... +75 °C
<b>Schockfestigkeit</b>	50 g, 11 ms (25 positive und 25 negative Schocks je Achse, für X-, Y-, Z-Achse, insgesamt 150 Schocks (EN60068-2-27)) 50 g, 6 ms (5.000 positive und 5.000 negative Schocks je Achse, für X-, Y-, Z-Achse, insgesamt 30.000 Schocks (EN60068-2-27))
<b>Schwingfestigkeit</b>	10 Hz ... 2.000 Hz (Amplitude 0,5 mm / 10 g, 20 Sweeps je Achse, für X-, Y-, Z- Achse, 1 Oktave/min, (EN60068-2-6))
<b>Luftfeuchte</b>	35 % ... 95 %, relative Luftfeuchte (kein Beschlag)
<b>Elektromagnetische Verträglichkeit (EMV)</b>	EN 60947-5-2
<b>Reinigungsmittelbeständigkeit</b>	ECOLAB
<b>UL-File-Nr.</b>	NRKH.E181493 & NRKH7.E181493

<sup>1)</sup> Ersetzt IP69K nach ISO 20653: 2013-03.

## Smart Task

<b>Smart Task Bezeichnung</b>	Basis-Logik
<b>Logikfunktion</b>	Direkt UND ODER Fenster Hysterese
<b>Timerfunktion</b>	Deaktiviert Einschaltverzögerung Ausschaltverzögerung Ein- und Ausschaltverzögerung Impuls (One Shot)
<b>Inverter</b>	Ja
<b>Schaltfrequenz</b>	SIO Logic: 800 Hz <sup>1)</sup> IOL: 650 Hz <sup>2)</sup>
<b>Ansprechzeit</b>	SIO Logic: 600 µs <sup>1)</sup> IOL: 750 µs <sup>2)</sup>
<b>Wiederholgenauigkeit</b>	SIO Logic: 300 µs <sup>1)</sup> IOL: 400 µs <sup>2)</sup>
<b>Schaltsignal</b>	
Schaltsignal $Q_{L1}$	Schaltausgang
Schaltsignal $\bar{Q}_{L1}$	Schaltausgang

<sup>1)</sup> Nutzung der Smart-Task-Funktionen ohne IO-Link-Kommunikation (SIO-Modus).

<sup>2)</sup> Nutzung der Smart-Task-Funktionen mit IO-Link-Kommunikationsfunktion.

## Diagnose

<b>Gerätstatus</b>	Ja
<b>Quality of teach</b>	Ja

## Zertifikate

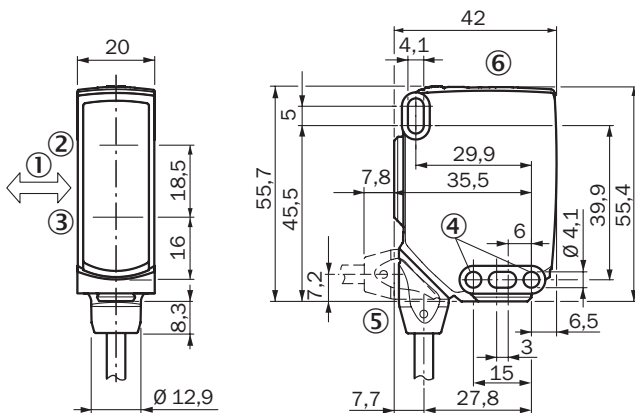
<b>EU declaration of conformity</b>	✓
<b>UK declaration of conformity</b>	✓
<b>ACMA declaration of conformity</b>	✓
<b>Moroccan declaration of conformity</b>	✓

China RoHS	✓
ECOLAB certificate	✓
cULus certificate	✓
IO-Link certificate	✓
Photobiological safety (DIN EN 62471) certificate	✓
Information according to Art. 3 of Data Act (Regulation EU 2023/2854)	✓

### Klassifikationen

ECLASS 5.0	27270904
ECLASS 5.1.4	27270904
ECLASS 6.0	27270904
ECLASS 6.2	27270904
ECLASS 7.0	27270904
ECLASS 8.0	27270904
ECLASS 8.1	27270904
ECLASS 9.0	27270904
ECLASS 10.0	27270904
ECLASS 11.0	27270904
ECLASS 12.0	27270903
ETIM 5.0	EC002719
ETIM 6.0	EC002719
ETIM 7.0	EC002719
ETIM 8.0	EC002719
UNSPSC 16.0901	39121528

### Maßzeichnung, Sensor

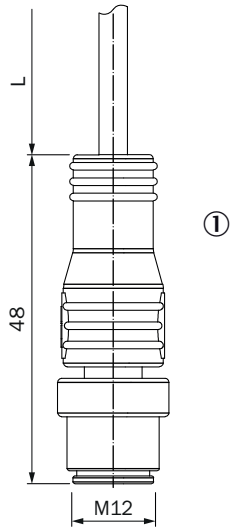


Maße in mm

- ① Vorzugsrichtung des Tastgutes
- ② Mitte optische Achse, Sender
- ③ Mitte Optikachse Empfänger
- ④ Befestigungsbohrung,  $\varnothing$  4,1 mm

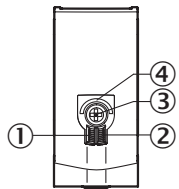
- ⑤ Anschluss
- ⑥ Anzeige- und Einstellelemente

### Maßzeichnung, Anschluss



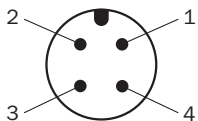
Maße in mm  
Für Leitungslänge (L), siehe technische Daten  
① Leitung mit Stecker M12

### Anzeige- und Einstellelemente

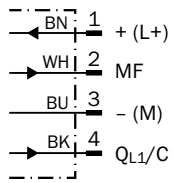


- ① Anzeige-LED grün
- ② Anzeige-LED gelb
- ③ Drück-Dreh-Element
- ④ LED blau

### Anschlussart Stecker, M12, 4-polig



### Anschlussschema Cd-390



### Wahrheitstabelle Gegentakt: PNP/NPN - hellschaltend Q

	Hellschaltend Q (normally open (oberer Schalter), normally closed (unterer Schalter))	
	Objekt nicht anwesend → Ausgang LOW	Objekt anwesend → Ausgang HIGH
Lichtempfang	⊗	✔
Lichtempfangsanzeige	⊗	☀
Lastwiderstand nach L+	⚡	⊗
Lastwiderstand nach M	⊗	⚡

Wahrheitstabelle Gegentakt: PNP/NPN - dunkelschaltend  $\bar{Q}$

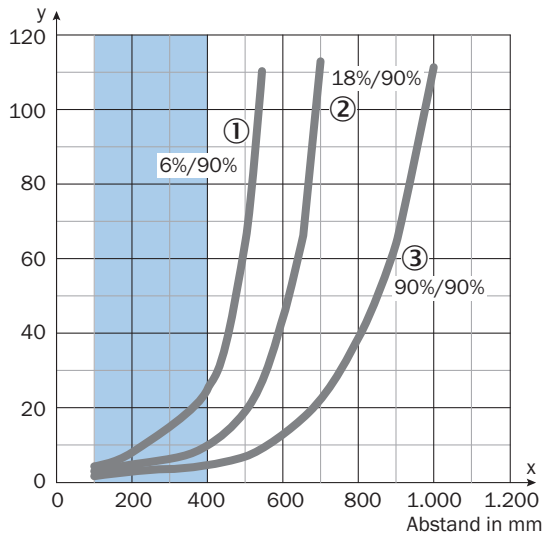
	Dunkelschaltend $\bar{Q}$ (normally closed (oberer Schalter), normally open (unterer Schalter))	
	Objekt nicht anwesend → Ausgang HIGH	Objekt anwesend → Ausgang LOW
Lichtempfang	✗	✓
Lichtempfangsanzeige	✗	☀
Lastwiderstand nach L+	✗	⚡
Lastwiderstand nach M	⚡	✗

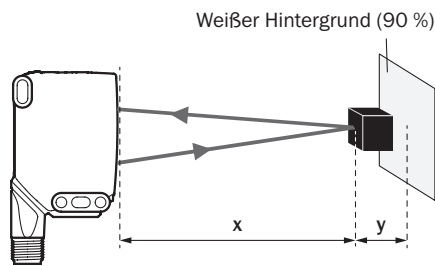
--	--	--

Kennlinie

Mindestabstand in mm (y) zwischen eingestelltem Schaltabstand und Hintergrund (90 % Remissionsgrad)



Beispiel:  
Sichere Unterdrückung des Hintergrunds

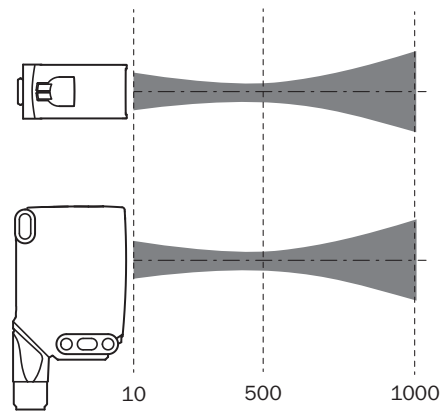
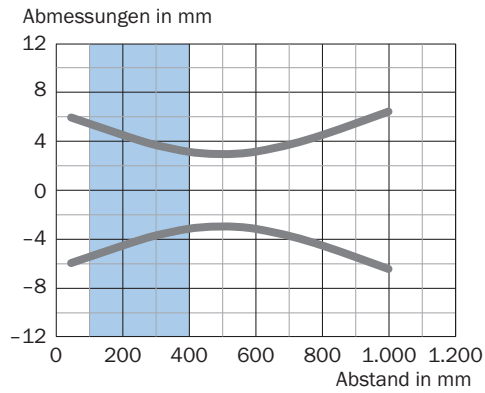


Schwarzes Objekt (6 % Remissionsgrad)  
Eingestellter Schaltabstand x = 400 mm  
Benötigter Mindestabstand zu weißem Hintergrund y = 25 mm

Empfohlener Schaltabstandsbereich für beste Performance

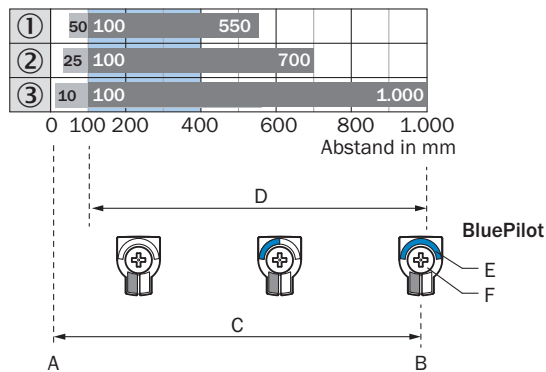
- ① Schwarzes Objekt, 6 % Remissionsgrad
- ② Graues Objekt, 18 % Remissionsgrad
- ③ Weißes Objekt, 90 % Remissionsgrad

### Lichtfleckgröße WTB16P-xxxx1xx, WTB16P-xxxxAxx



Empfohlener Schaltabstandsbereich für beste Performance

### Schaltabstand-Diagramm



Empfohlener Schaltabstandsbereich für beste Performance

1	Schwarzes Objekt, 6 % Remissionsgrad
2	Graues Objekt, 18 % Remissionsgrad
3	Weißes Objekt, 90 % Remissionsgrad
A	Schaltabstand min. in mm
B	Schaltabstand max. in mm
C	Sichtbereich
D	Einstellbereich Schaltschwelle für Hintergrundausblendung
E	Schaltabstandsanzeige
F	Drück-Dreh-Element

Empfohlenes Zubehör

Weitere Geräteausführungen und Zubehör → [www.sick.com/W16](http://www.sick.com/W16)

	Kurzbeschreibung	Typ	Artikelnr.
<b>Befestigungstechnik</b>			
	<ul style="list-style-type: none"> <li><b>Beschreibung:</b> Befestigungswinkel mit Gelenkarm</li> <li><b>Material:</b> Stahl</li> <li><b>Details:</b> Stahl, verzinkt</li> <li><b>Lieferumfang:</b> Inkl. Befestigungsmaterial</li> <li><b>Geeignet für:</b> W16, W26, W11, W12, W23, W27, Dx50, W280, G10</li> </ul>	BEF-WN-MULTI2	2093945
	<ul style="list-style-type: none"> <li><b>Beschreibung:</b> Platte N02 für Universalklemmhalter</li> <li><b>Material:</b> Stahl, Zinkdruckguss</li> <li><b>Details:</b> Stahl, verzinkt (Platte), Zinkdruckguss (Klemmhalter)</li> <li><b>Lieferumfang:</b> Universalklemmhalter (5322626), Befestigungsmaterial</li> <li><b>Verwendbar für:</b> W4S-3 Glass, W10, W4SLG-3, W4S-3 Inox, W4S-3 Inox Glass, W9, W11-2, W12-3, W12-2 Laser, W12G, W12 Teflon, W16, W250, W250-2, PowerProx, W11G-2, Transpa-Tect, WTT12, UC12, P250, G6 Inox, W4S, W4SL-3V, W4SLG-3V, W4SL-3H</li> </ul>	BEF-KHS-N02	2051608
	<ul style="list-style-type: none"> <li><b>Beschreibung:</b> Befestigungswinkel, groß</li> <li><b>Material:</b> Edelstahl</li> <li><b>Details:</b> Edelstahl</li> <li><b>Lieferumfang:</b> Inkl. Befestigungsmaterial</li> <li><b>Geeignet für:</b> W11-2, W12-3, W16</li> </ul>	BEF-WG-W12	2013942
	<ul style="list-style-type: none"> <li><b>Beschreibung:</b> Adapter zur Montage von W16-Sensoren in vorhandene W14-2/W18-3 Installationen oder L25-Sensoren in vorhandene L28-Installationen</li> <li><b>Material:</b> Kunststoff</li> <li><b>Details:</b> Kunststoff</li> <li><b>Lieferumfang:</b> Inklusive Befestigungsschrauben</li> </ul>	BEF-AP-W16	2095677
<b>Steckverbinder und Leitungen</b>			
	<ul style="list-style-type: none"> <li><b>Anschlussart Kopf A:</b> Dose, M12, 4-polig, gerade, A-codiert</li> <li><b>Anschlussart Kopf B:</b> Offenes Leitungsende</li> <li><b>Signalart:</b> Sensor-/Aktor-Leitung</li> <li><b>Leitung:</b> 5 m, 4-adrig, PVC</li> <li><b>Beschreibung:</b> Sensor-/Aktor-Leitung, ungeschirmt</li> <li><b>Einsatzbereich:</b> Unbelastete Zonen, Chemikalienbereich</li> </ul>	YF2A14-050V-B3XLEAX	2096235
	<ul style="list-style-type: none"> <li><b>Anschlussart Kopf A:</b> Dose, M12, 4-polig, gerade, A-codiert</li> <li><b>Anschlussart Kopf B:</b> Offenes Leitungsende</li> <li><b>Signalart:</b> Sensor-/Aktor-Leitung</li> <li><b>Leitung:</b> 5 m, 4-adrig, PUR, halogenfrei</li> <li><b>Beschreibung:</b> Sensor-/Aktor-Leitung, ungeschirmt</li> <li><b>Einsatzbereich:</b> Schleppkettenbetrieb, Öl-/Schmiermittelbereich, Roboter, Schleppkettenbetrieb</li> </ul>	YF2A14-050U-B3XLEAX	2095608

## SICK AUF EINEN BLICK

SICK ist einer der führenden Hersteller von intelligenten Sensoren und Sensorlösungen für industrielle Anwendungen. Ein einzigartiges Produkt- und Dienstleistungsspektrum schafft die perfekte Basis für sicheres und effizientes Steuern von Prozessen, für den Schutz von Menschen vor Unfällen und für die Vermeidung von Umweltschäden.

Wir verfügen über umfassende Erfahrung in vielfältigen Branchen und kennen ihre Prozesse und Anforderungen. So können wir mit intelligenten Sensoren genau das liefern, was unsere Kunden brauchen. In Applikationszentren in Europa, Asien und Nordamerika werden Systemlösungen kundenspezifisch getestet und optimiert. Das alles macht uns zu einem zuverlässigen Lieferanten und Entwicklungspartner.

Umfassende Dienstleistungen runden unser Angebot ab: SICK LifeTime Services unterstützen während des gesamten Maschinenlebenszyklus und sorgen für Sicherheit und Produktivität.

**Das ist für uns „Sensor Intelligence.“**

## WELTWEIT IN IHRER NÄHE:

Ansprechpartner und weitere Standorte → [www.sick.com](http://www.sick.com)