



WTB26I-1H161420A00

W26

LICHTTASTER UND LICHTSCHRANKEN

SICK
Sensor Intelligence.



Bestellinformationen

Typ	Artikelnr.
WTB26I-1H161420A00	1222713

Weitere Geräteausführungen und Zubehör → www.sick.com/W26

Abbildung kann abweichen



Technische Daten im Detail

Merkmale

Funktionsprinzip	Reflexions-Lichttaster
Funktionsprinzip Detail	Hintergrundausblendung
Schaltabstand	
Schaltabstand min.	30 mm
Schaltabstand max.	3.000 mm
Einstellbereich Schaltschwelle für Hintergrundausblendung	180 mm ... 3.000 mm
Referenzobjekt	Objekt mit 90 % Remissionsgrad (entspricht Standardweiß nach DIN 5033)
Mindestabstand zwischen eingestelltem Schaltabstand und Hintergrund (schwarz 6% / weiß 90%)	190 mm, bei 1000 mm Abstand
Empfohlener Schaltabstandsbereich für beste Performance	200 mm ... 1.000 mm
Sendestrah	
Lichtsender	LED
Lichtart	Infrarotlicht
Lichtfleckform	Punktförmig
Lichtfleckgröße (Abstand)	Ø 14 mm (1.000 mm)
Maximale Streuung des Sendestrahls um normierte Sendeachse (Schielwinkel)	< +/- 1,0° (bei T _U = +23 °C)
LED-Kenndaten	

Normative Referenz	EN 62471:2008-09 IEC 62471:2006, modifiziert
LED-Risikogruppenkennzeichnung	Freie Gruppe
Wellenlänge	850 nm
Mittlere Lebensdauer	100.000 h bei $T_U = +25\text{ °C}$
Einstellung	
Drück-Dreh-Element	BluePilot Zur Einstellung des Schaltabstandes
IO-Link	Zur Einstellung von Sensorparameter und Smart Task Funktionen
Anzeige	
LED blau	BluePilot: Schaltabstandsanzeige
LED grün	Betriebsanzeige Statisch an: Power on Blinkend: IO-Link Modus
LED gelb	Status Lichtempfang Statisch an: Objekt anwesend Statisch aus: Objekt nicht anwesend

Sicherheitstechnische Kenngrößen

MTTF_D	626 Jahre
DC_{avg}	0%
T_M (Gebrauchsdauer)	20 Jahre

Kommunikationsschnittstelle

IO-Link	✓, V1.1
Datenübertragungsrate	COM2 (38,4 kBaud)
Zykluszeit	2,3 ms
Prozessdatenlänge	16 Bit
Prozessdatenstruktur	Bit 0 = Schaltsignal Q _{L1} Bit 1 = Schaltsignal Q _{L2} Bit 2 ... 15 = leer
VendorID	26
DeviceID HEX	0x800238
DeviceID DEZ	8389176
Kompatibler Masterport-Typ	A
SIO-Mode Unterstützung	Ja

Elektrik

Versorgungsspannung U_B	10 V DC ... 30 V DC ¹⁾
Restwelligkeit	≤ 5 V _{SS}
Gebrauchskategorie	DC-12 (Nach EN 60947-5-2) DC-13 (Nach EN 60947-5-2)
Stromaufnahme	≤ 30 mA, ohne Last. Bei U _B = 24 V
Schutzklasse	III

¹⁾ Grenzwerte.

²⁾ Signallaufzeit bei ohmscher Last im Schaltmodus.

³⁾ Bei Hell-Dunkel-Verhältnis 1:1.

⁴⁾ Dieser Schaltausgang darf nicht mit einem anderen Ausgang verbunden werden.

Digitalausgang	
Anzahl	2 (Antivalent)
Art	Gegentakt: PNP/NPN
Schaltart	Hell-/dunkelschaltend
Signalspannung PNP HIGH/LOW	Ca. U_B -2,5 V / 0 V
Signalspannung NPN HIGH/LOW	Ca. U_B / < 2,5 V
Ausgangsstrom I_{max} .	≤ 100 mA
Schutzschaltungen Ausgänge	Verpolsicher Überstrom- und kurzschlussfest
Ansprechzeit	≤ 2,5 ms ²⁾
Wiederholgenauigkeit (Ansprechzeit)	150 μs
Schaltfrequenz	200 Hz ³⁾
Pin-/Ader-Belegung	
Funktion Pin 4 / schwarz (BK)	Digitalausgang, hellschaltend, Objekt anwesend → Ausgang Q_{L1} HIGH; IO-Link Kommunikation C ⁴⁾
Funktion Pin 4 / schwarz (BK) - Detail	Die Pin 4 Funktion des Sensors ist konfigurierbar Weitere mögliche Einstellungen über IO-Link
Funktion Pin 2 / weiss (WH)	Digitalausgang, dunkelschaltend, Objekt anwesend → Ausgang \bar{Q}_{L1} LOW ⁴⁾
Funktion Pin 2 / weiss (WH) - Detail	Die Pin 2 Funktion des Sensors ist konfigurierbar Weitere mögliche Einstellungen über IO-Link

¹⁾ Grenzwerte.

²⁾ Signallaufzeit bei ohmscher Last im Schaltmodus.

³⁾ Bei Hell-Dunkel-Verhältnis 1:1.

⁴⁾ Dieser Schaltausgang darf nicht mit einem anderen Ausgang verbunden werden.

Mechanik

Bauform	Quaderförmig
Abmessungen (B x H x T)	24,6 mm x 82,5 mm x 53,3 mm
Anschluss	Leitung, 4-adrig, 2 m
Anschluss Detail	
Tiefkühleigenschaft	Unter 0 °C Leitung nicht verformen
Leiterquerschnitt	0,14 mm ²
Leitungsdurchmesser	Ø 4,8 mm
Leitungslänge (L)	2 m
Biegeradius	In bewegtem Zustand > 12 x Leitungsdurchmesser
Biegezyklen	1.000.000
Material	
Gehäuse	Kunststoff, VISTAL®
Frontscheibe	Kunststoff, PMMA
Leitung	Kunststoff, PVC
Gewicht	Ca. 130 g
Max. Anzugsdrehmoment der Befestigungsschrauben	1,3 Nm

Umgebungsdaten

Schutzart	IP66 (EN 60529) IP67 (EN 60529) IP69 (EN 60529) ¹⁾
Umgebungstemperatur Betrieb	-40 °C ... +60 °C
Umgebungstemperatur Lager	-40 °C ... +75 °C
Schockfestigkeit	50 g, 11 ms (25 positive und 25 negative Schocks je Achse, für X-, Y-, Z-Achse, insgesamt 150 Schocks (EN60068-2-27)) 50 g, 6 ms (5.000 positive und 5.000 negative Schocks je Achse, für X-, Y-, Z-Achse, insgesamt 30.000 Schocks (EN60068-2-27))
Schwingfestigkeit	10 Hz ... 2.000 Hz (Amplitude 0,5 mm / 10 g, 20 Sweeps je Achse, für X-, Y-, Z- Achse, 1 Okta-ve/min, (EN60068-2-6))
Luftfeuchte	35 % ... 95 %, relative Luftfeuchte (kein Beschlag)
Elektromagnetische Verträglichkeit (EMV)	EN 60947-5-2
Reinigungsmittelbeständigkeit	ECOLAB
UL-File-Nr.	NRKH.E181493 & NRKH7.E181493

¹⁾ Ersetzt IP69K nach ISO 20653: 2013-03.

Smart Task

Smart Task Bezeichnung	Basis-Logik
Logikfunktion	Direkt UND ODER Fenster Hysterese
Timerfunktion	Deaktiviert Einschaltverzögerung Ausschaltverzögerung Ein- und Ausschaltverzögerung Impuls (One Shot)
Inverter	Ja
Schaltfrequenz	SIO Logic: 200 Hz ¹⁾ IOL: 200 Hz ²⁾
Ansprechzeit	SIO Logic: 2,5 ms ¹⁾ IOL: 2,5 ms ²⁾
Wiederholgenauigkeit	SIO Logic: 300 µs ¹⁾ IOL: 400 µs ²⁾
Schaltsignal	
Schaltsignal Q _{L1}	Schaltausgang
Schaltsignal \bar{Q}_{L1}	Schaltausgang

¹⁾ Nutzung der Smart-Task-Funktionen ohne IO-Link-Kommunikation (SIO-Modus).

²⁾ Nutzung der Smart-Task-Funktionen mit IO-Link-Kommunikationsfunktion.

Diagnose

Gerätestatus	Ja
Quality of teach	Ja

Zertifikate

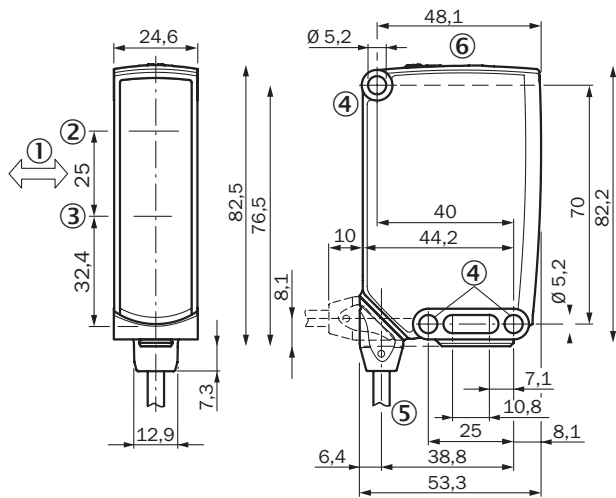
EU declaration of conformity	✓
UK declaration of conformity	✓

ACMA declaration of conformity	✓
Moroccan declaration of conformity	✓
China RoHS	✓
ECOLAB certificate	✓
cULus certificate	✓
IO-Link certificate	✓
Photobiological safety (DIN EN 62471) certificate	✓
Information according to Art. 3 of Data Act (Regulation EU 2023/2854)	✓

Klassifikationen

ECLASS 5.0	27270904
ECLASS 5.1.4	27270904
ECLASS 6.0	27270904
ECLASS 6.2	27270904
ECLASS 7.0	27270904
ECLASS 8.0	27270904
ECLASS 8.1	27270904
ECLASS 9.0	27270904
ECLASS 10.0	27270904
ECLASS 11.0	27270904
ECLASS 12.0	27270903
ETIM 5.0	EC002719
ETIM 6.0	EC002719
ETIM 7.0	EC002719
ETIM 8.0	EC002719
UNSPSC 16.0901	39121528

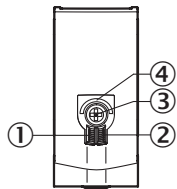
Maßzeichnung, Sensor



Maße in mm

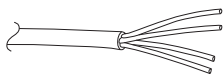
- ① Vorzugsrichtung des Tastgutes
- ② Mitte optische Achse, Sender
- ③ Mitte Optikachse Empfänger
- ④ Befestigungsbohrung, \varnothing 5,2 mm
- ⑤ Anschluss
- ⑥ Anzeige- und Einstellelemente

Anzeige- und Einstellelemente

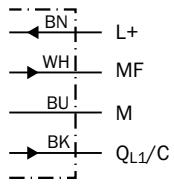


- ① Anzeige-LED grün
- ② Anzeige-LED gelb
- ③ Drück-Dreh-Element
- ④ LED blau

Anschlussart Leitung, 4-adrig



Anschlussschema Cd-389



Wahrheitstabelle Gegendtakt: PNP/NPN - dunkelschaltend \bar{Q}

	Dunkelschaltend \bar{Q} (normally closed (oberer Schalter), normally open (unterer Schalter))	
	Objekt nicht anwesend → Ausgang HIGH	Objekt anwesend → Ausgang LOW
Lichtempfang	✘	✔
Lichtempfangsanzeige	✘	☀
Lastwiderstand nach L+	✘	⚡
Lastwiderstand nach M	⚡	✘

Wahrheitstabelle Gegentakt: PNP/NPN - hellschaltend Q

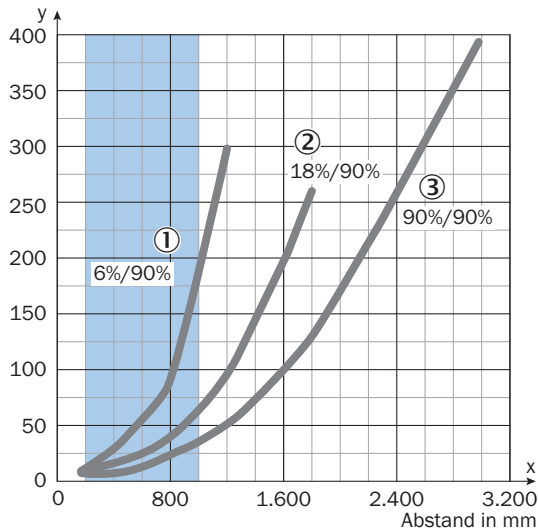
	Hellschaltend Q (normally open (oberer Schalter), normally closed (unterer Schalter))	
	Objekt nicht anwesend → Ausgang LOW	Objekt anwesend → Ausgang HIGH
Lichtempfang	✗	✓
Lichtempfangsanzeige	✗	☀
Lastwiderstand nach L+	⚡	✗
Lastwiderstand nach M	✗	⚡

Objekt nicht anwesend → Ausgang LOW

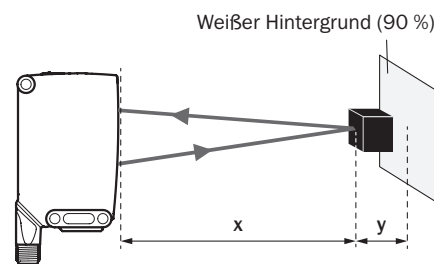
Objekt anwesend → Ausgang HIGH

Kennlinie

Mindestabstand in mm (y) zwischen eingestelltem Schaltabstand und Hintergrund (90 % Remissionsgrad)



Beispiel:
Sichere Unterdrückung des Hintergrunds

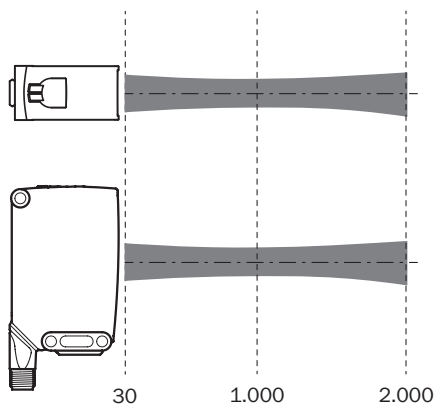
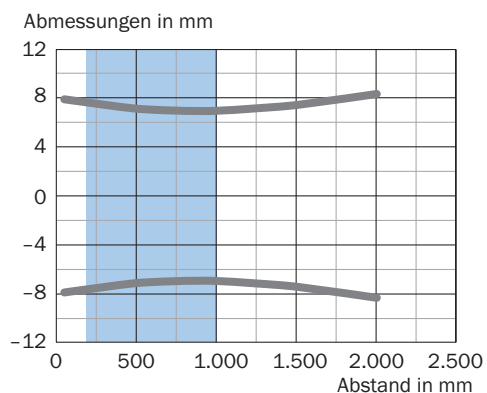


Schwarzes Objekt (6 % Remissionsgrad)
Eingestellter Schaltabstand $x = 1.000$ mm
Benötigter Mindestabstand zu weißem Hintergrund $y = 190$ mm

Empfohlener Schaltabstandsbereich für beste Performance

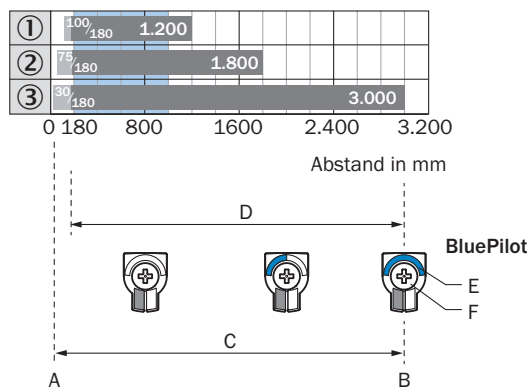
- ① Schwarzes Objekt, 6 % Remissionsgrad
- ② Graues Objekt, 18 % Remissionsgrad
- ③ Weißes Objekt, 90 % Remissionsgrad

Lichtfleckgröße



 Empfohlener Schaltabstandsbereich für beste Performance

Schaltabstand-Diagramm







 Empfohlener Schaltabstandsbereich für beste Performance

1	Schwarzes Objekt, 6 % Remissionsgrad
2	Graues Objekt, 18 % Remissionsgrad
3	Weißes Objekt, 90 % Remissionsgrad
A	Schaltabstand min. in mm
B	Schaltabstand max. in mm
C	Sichtbereich
D	Einstellbereich Schaltschwelle für Hintergrundausblendung
E	Schaltabstandsanzeige
F	Drück-Dreh-Element

Empfohlenes Zubehör

Weitere Geräteausführungen und Zubehör → www.sick.com/W26

	Kurzbeschreibung	Typ	Artikelnr.
Befestigungstechnik			
	<ul style="list-style-type: none"> • Beschreibung: Befestigungswinkel mit Gelenkarm • Material: Stahl • Details: Stahl, verzinkt • Lieferumfang: Inkl. Befestigungsmaterial • Geeignet für: W23-2, W27-3, Reflex Array 	BEF-WN-W27	2009122
	<ul style="list-style-type: none"> • Beschreibung: Platte N12 für Universalklemmhalter. Zur Befestigung der Reflektoren PL30A, P250, Sensoren W27 und WTR2. • Material: Stahl, Zinkdruckguss • Details: Stahl, verzinkt (Platte), Zinkdruckguss (Klemmhalter) • Lieferumfang: Universalklemmhalter (2022726), Befestigungsmaterial • Verwendbar für: W26, Reflex Array, P250, W23-2, W27-3, W27-3 	BEF-KHS-N12	2071950
	<ul style="list-style-type: none"> • Beschreibung: Befestigungswinkel mit Gelenkarm • Material: Stahl • Details: Stahl, verzinkt • Lieferumfang: Inkl. Befestigungsmaterial • Geeignet für: W16, W26, W11, W12, W23, W27, Dx50, W280, G10 	BEF-WN-MULTI2	2093945
	<ul style="list-style-type: none"> • Beschreibung: Befestigungswinkel • Material: Stahl • Details: Stahl, verzinkt • Lieferumfang: Inkl. Befestigungsmaterial • Geeignet für: W23-2, W27-3, Reflex Array 	BEF-WN-W23	2019085
Steckverbinder und Leitungen			
	<ul style="list-style-type: none"> • Anschlussart Kopf A: Stecker, M12, 4-polig, gerade, A-codiert • Beschreibung: Ungeschirmt • Anschlussstechnik: Schraubklemmen • Zulässiger Leiterquerschnitt: ≤ 0,75 mm² 	STE-1204-G	6009932

SICK AUF EINEN BLICK

SICK ist einer der führenden Hersteller von intelligenten Sensoren und Sensorlösungen für industrielle Anwendungen. Ein einzigartiges Produkt- und Dienstleistungsspektrum schafft die perfekte Basis für sicheres und effizientes Steuern von Prozessen, für den Schutz von Menschen vor Unfällen und für die Vermeidung von Umweltschäden.

Wir verfügen über umfassende Erfahrung in vielfältigen Branchen und kennen ihre Prozesse und Anforderungen. So können wir mit intelligenten Sensoren genau das liefern, was unsere Kunden brauchen. In Applikationszentren in Europa, Asien und Nordamerika werden Systemlösungen kundenspezifisch getestet und optimiert. Das alles macht uns zu einem zuverlässigen Lieferanten und Entwicklungspartner.

Umfassende Dienstleistungen runden unser Angebot ab: SICK LifeTime Services unterstützen während des gesamten Maschinenlebenszyklus und sorgen für Sicherheit und Produktivität.

Das ist für uns „Sensor Intelligence.“

WELTWEIT IN IHRER NÄHE:

Ansprechpartner und weitere Standorte → www.sick.com