



# MAX48N-12A10AC0500

MAX

MAGNETOSTRIKTIVE LINEAR-ENCODER

**SICK**  
Sensor Intelligence.



Abbildung kann abweichen

## Bestellinformationen

Typ	Artikelnr.
MAX48N-12A10AC0500	1219926

Weitere Geräteausführungen und Zubehör → [www.sick.com/MAX](http://www.sick.com/MAX)



## Technische Daten im Detail

### Merkmale

<b>Lieferumfang</b>	Zubehör nicht im Lieferumfang enthalten, bitte separat bestellen.
---------------------	---

### Sicherheitstechnische Kenngrößen

<b>MTTF<sub>D</sub> (mittlere Zeit bis zu einem gefährbringenden Ausfall)</b>	69 Jahre (EN ISO 13849-1) <sup>1)</sup>
---	---

<sup>1)</sup> Bei diesem Produkt handelt es sich um ein Standardprodukt und kein Sicherheitsbauteil im Sinne der Maschinenrichtlinie. Berechnung auf Basis nominaler Last der Bauteile, durchschnittlicher Umgebungstemperatur der Elektronik 60 °C, Einsatzhäufigkeit 8760 h/a. Jeder 2. Ausfall eines elektronischen Bauteils wird als gefährlicher Ausfall angesehen.

### Performance

<b>Art</b>	48 mm Einbaugehäuse - IN-Zylinder Montage
<b>Druckrohr/Endkappe</b>	10 mm / Flach
<b>Anschlussart</b>	Stecker, M12 Typ S (20x20 mm), 4-polig
<b>Anschlussrichtung</b>	Radial
<b>Messbereich</b>	
Messgrößen	Position
Position (F.S.)	0 mm ... 500 mm <sup>1)</sup>
Nullzone	30 mm
Dämpfungszone	30 mm
<b>Betriebsbedingungen</b>	
Fluidtemperatur	-30 °C ... +95 °C <sup>2)</sup>
Luftfeuchte	90 % (Betauung nicht zulässig)
Betriebsdruck P <sub>N</sub>	400 bar
Versorgungsspannung	24 V DC (8 ... 32 V DC)
Einschaltzeit	< 250 ms
Einschaltstrom	Typ. 5,0 A / 50 µs
Messrate (intern)	2 ms
Übertragungsrate (Zykluszeit)	Stetig

<sup>1)</sup> F.S. = Full Scale (Messbereichsendwert).

<sup>2)</sup> Bedingt durch die maximale Fluidtemperatur, die zulässige Temperatur des O-Rings und die temperaturabhängige Signalgüte des Positionsmagneten.

<sup>3)</sup> Hydrauliköl auf Betriebstemperatur.

<b>Genauigkeit</b>	Setzpunkt-Toleranz	$\leq \pm 1 \text{ mm}$
	Hysterese	$\pm 0,1 \text{ mm}$
	Wiederholgenauigkeit	Typ. $\pm 0,2 \text{ mm}$
	Linearität	Typ. $\pm 0,25 \text{ mm}$ (Messbereich ab 50 bis 500 mm) <sup>3)</sup> Typ. $\pm 0,04 \text{ % F.S.}$ (Messbereich ab 500 bis 2.500 mm)
<b>Temperaturdrift</b>	Aufwärmphase	Typ. $\leq \pm 0,25 \text{ mm}$ (2 min)
	Im Betriebszustand	Typ. $\pm 0,25 \text{ mm}$ (Messbereich ab 50 bis 500 mm) <sup>3)</sup>
		Typ. $\pm 0,04 \text{ % F.S.}$ (Messbereich ab 500 bis 2.500 mm)

<sup>1)</sup> F.S. = Full Scale (Messbereichsendwert).

<sup>2)</sup> Bedingt durch die maximale Fluidtemperatur, die zulässige Temperatur des O-Rings und die temperaturabhängige Signalgüte des Positionsmagneten.

<sup>3)</sup> Hydrauliköl auf Betriebstemperatur.

## Schnittstellen

<b>Kommunikationsschnittstelle</b>	Analog
<b>Kommunikationsschnittstelle Detail</b>	Strom
<b>Stromausgang</b>	4 mA ... 20 mA

## Elektrik

<b>Anschlussart</b>	Stecker, M12 Typ S (20x20 mm), 4-polig	
<b>PIN-Belegung</b>	1=V DC; 2=n.c.; 3=GND; 4=SIG	
<b>Elektrischer Betrieb</b>	Versorgungsspannung	24 V DC (8 ... 32 V DC)
	Restwelligkeit	< 1% S-S
	Leistungsaufnahme	$\leq 1,25 \text{ W}$
	Stromaufnahme	$\leq 50 \text{ mA}$
	Lastwiderstand	$100 \Omega \leq R_L \leq 500 \Omega$
<b>Überspannungsschutz im Einschaltvorgang (60 s)</b>	$\leq 36 \text{ V}$ an allen Polen während des Einschaltvorgangs (60 s) $\leq 48 \text{ V}$ zu GND während des Einschaltvorgangs (60 s)	
<b>Verpolungsschutz</b>	$\leq 36 \text{ V}$ (an allen Polen) (ISO 16750-2)	
<b>Isolationswiderstand</b>	$R_{iso} \geq 10 \text{ M}\Omega$ , 60s (ISO 16750-2)	
<b>Spannungsfestigkeit</b>	500 V DC, 0 V DC (60 s) gegen Gehäuse ( $R_{iso} \geq 1 \text{ M}\Omega$ ) (ISO 16750-2)	
<b>Kurzschlussfestigkeit</b>	$V_S$ - GND an Gehäuse	

## Mechanik

<b>Abmessungen</b>	Gehäuse	48 mm, 48f7 für IN-Zylinder Montage - Zylinderbohrung 48H8
	Ø Druckrohr	10 mm
	Ø O-Ring	40,87 mm x 3,53 mm
	Ø Stützring	42,6 mm x 48 mm x 1,4 mm
	M12 Flansch	M12 Flansch Typ S: DM 20x20 mm - Lochbild 14 mm (EN 61076-2-101)
	Litzenlänge	80 mm
<b>Material</b>	Gehäuse	Edelstahl 1.4305 (AISI 303)

Druckrohr	Edelstahl 1.4404, AISI 316L
O-Ring	NBR 70
Stützring	PTFE
M12 Stecker	Polyamid verstärkt, Kontakte Messing vernickelt/vergoldet
M12 Flansch	Messing vernickelt mit O-Ring (NBR)
Litzen	PVC

### Umgebungsdaten

<b>EMV</b>	EU Richtlinie 2014/30/EU CE Kennzeichnung
Fachgrundnormen	EN 61000-6-2/61000-6-3
Land- und Forstmaschinen	EN ISO 14982
Transiente Impulse	ISO 7637-2/ISO 16750-2
ESD (Luft- und Kontaktentladung)	ISO 61000-4-2 / ISO 10605
<b>Vibration</b>	
Sinus	20 g (Sinus) / 55 ... 2.000 Hz / 3x24 h (IEC 60068-2-6 Fc)
Sinus über Rauschen	18 g (r.m.s) / 10 ... 2.000 Hz / 3x36 h (IEC 60068-2-80 Fi)
Breitbandrauschen (Resonanzstellen ausgenommen)	20 g (r.m.s) / 10 ... 2.000 Hz / 3x48 h (IEC 60068-2-64 Fh)
<b>Druckbelastung</b>	
Betriebsdruck $P_N$	400 bar
Überlastdruck $P_{max} = P_N \times 1,2$	480 bar
Prüfdruck $P_{stat} = P_N \times 1,5$	600 bar
<b>Temperatur und Luftfeuchte</b>	
Lagerung	-20 °C ... +65 °C <sup>1)</sup>
Betrieb (Elektronik)	-40 °C ... +105 °C <sup>2)</sup>
Maximale Luftfeuchte	90 % (Betauung nicht zulässig)
<b>Schutzart</b>	
Gehäuse	IP67 (EN 60529)
M12 Stecker	IP69K (ISO 20653) <sup>3)</sup>

<sup>1)</sup> R. H. 55%.

<sup>2)</sup> Unter Berücksichtigung der Eigenerwärmung, erzeugt durch dauerhaften elektrischen Betrieb mit Versorgungsspannung.

<sup>3)</sup> Mit geeigneter Kupplung (Abdichtung durch O-Ring in M12-Überwurfmutter).

### Zertifikate

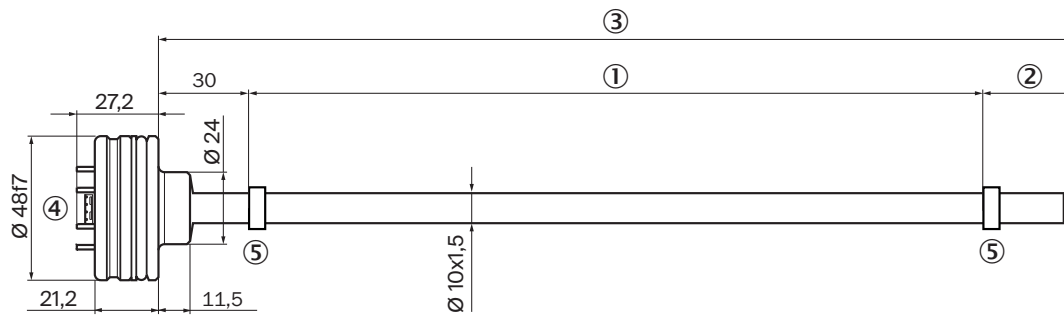
<b>EU declaration of conformity</b>	✓
<b>UK declaration of conformity</b>	✓
<b>ACMA declaration of conformity</b>	✓
<b>Moroccan declaration of conformity</b>	✓
<b>China RoHS</b>	✓
<b>Information according to Art. 3 of Data Act (Regulation EU 2023/2854)</b>	✓

### Klassifikationen

<b>ECLASS 5.0</b>	27270705
<b>ECLASS 5.1.4</b>	27270705

<b>ECLASS 6.0</b>	27270705
<b>ECLASS 6.2</b>	27270705
<b>ECLASS 7.0</b>	27270705
<b>ECLASS 8.0</b>	27270705
<b>ECLASS 8.1</b>	27270705
<b>ECLASS 9.0</b>	27270705
<b>ECLASS 10.0</b>	27270705
<b>ECLASS 11.0</b>	27270705
<b>ECLASS 12.0</b>	27274304
<b>ETIM 5.0</b>	EC002544
<b>ETIM 6.0</b>	EC002544
<b>ETIM 7.0</b>	EC002544
<b>ETIM 8.0</b>	EC002544
<b>UNSPSC 16.0901</b>	41111613

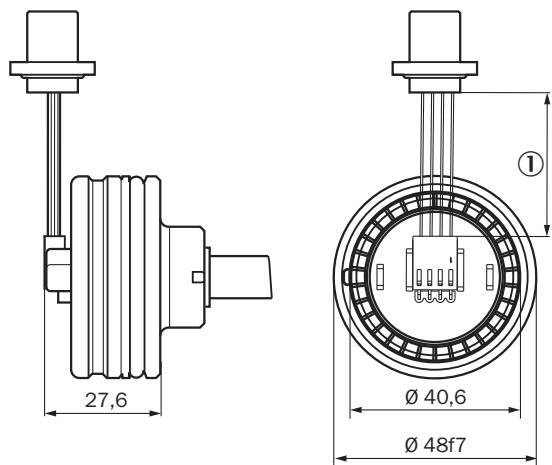
Maßzeichnung MAX48



Maße in mm

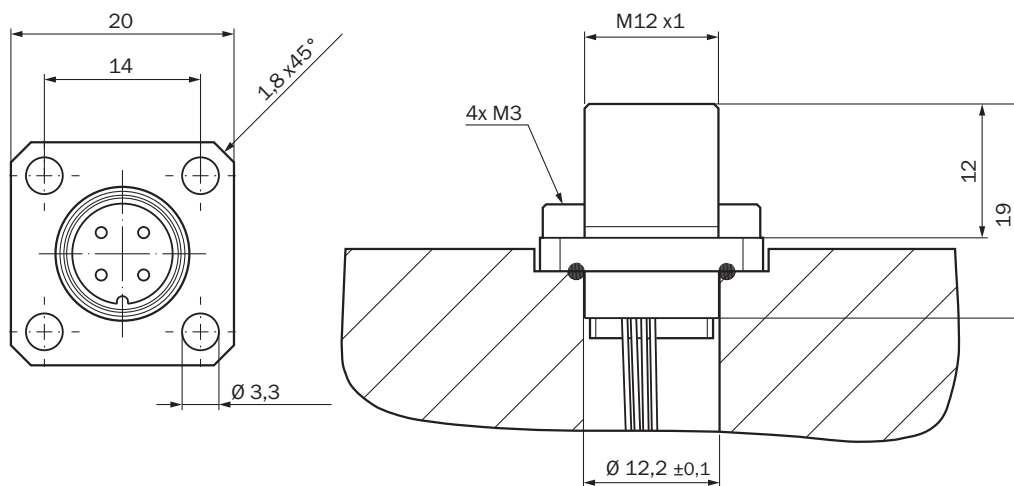
- ① Messbereich
- ② Dämpfungszone
- ③ Positionsmagnet

Maßzeichnung Stecker M12



Maße in mm  
 ① Litzenlänge (laut Typschlüssel)

Maßzeichnung M12 Stecker Typ S/ Flansch - axiale Dichtung



Maße in mm

### Installation des Positionsmagneten



Maße in mm

- ① Wellenfeder
- ② Positionsmagnet
- ③ Sicherungsring
- ④ Kolben

### Positionsmagnet



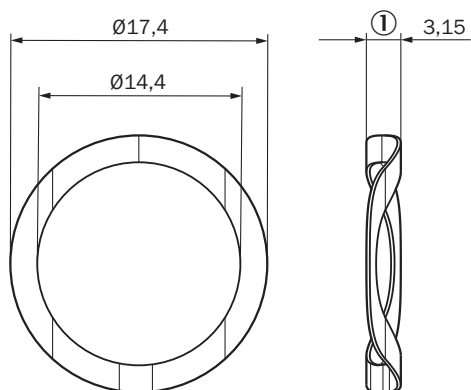
Maße in mm

### Sicherungsring



Maße in mm

Wellenfeder



Maße in mm  
 ① Freie Höhe

Anbauvorgaben Einbauraum für Zylinder



Bitte die Angaben aus der Betriebsanleitung beachten ( $d: 32 \leq d1 \leq 40$ ).

- ① Messbereich
- ② Dämpfungszone
- ③ Hydraulikanschluss

PIN-Belegung



Pinbelegung A (Typ S)

- ① V DC
- ② N.C.
- ③ GND
- ④ Signal

Anschlusschema



Anschlusschema  
① Chassis GND  
② Kabelschirm (optional)

## Empfohlenes Zubehör

Weitere Geräteausführungen und Zubehör → [www.sick.com/MAX](http://www.sick.com/MAX)

	Kurzbeschreibung	Typ	Artikelnr.
<b>Befestigungstechnik</b>			
	<ul style="list-style-type: none"> <li><b>Beschreibung:</b> Sicherungsring für Installation des Positionsmagneten im Kolben des Hydraulikzylinders</li> <li><b>Material:</b> Edelstahl</li> <li><b>Details:</b> Edelstahl 1.4319</li> <li><b>Packungseinheit:</b> 1 Stück</li> </ul>	BEF-MK-SR-01	2116437
	<ul style="list-style-type: none"> <li><b>Beschreibung:</b> Sicherungsring für Installation des Positionsmagneten im Kolben des Hydraulikzylinders</li> <li><b>Material:</b> Edelstahl</li> <li><b>Details:</b> Edelstahl 1.4319</li> <li><b>Packungseinheit:</b> 5 Stück</li> </ul>	BEF-MK-SR-05	2116438
	<ul style="list-style-type: none"> <li><b>Beschreibung:</b> Sicherungsring für Installation des Positionsmagneten im Kolben des Hydraulikzylinders</li> <li><b>Material:</b> Edelstahl</li> <li><b>Details:</b> Edelstahl 1.4319</li> <li><b>Packungseinheit:</b> 10 Stück</li> </ul>	BEF-MK-SR-10	2116439
	<ul style="list-style-type: none"> <li><b>Beschreibung:</b> Sicherungsring für Installation des Positionsmagneten im Kolben des Hydraulikzylinders</li> <li><b>Material:</b> Edelstahl</li> <li><b>Details:</b> Edelstahl 1.4319</li> <li><b>Packungseinheit:</b> 50 Stück</li> </ul>	BEF-MK-SR-50	2116440
	<ul style="list-style-type: none"> <li><b>Beschreibung:</b> Wellenfeder für Installation des Positionsmagneten im Kolben des Hydraulikzylinders</li> <li><b>Material:</b> Edelstahl</li> <li><b>Details:</b> 1.4568 (17-7 PH Condition CH900)</li> <li><b>Packungseinheit:</b> 1 Stück</li> </ul>	BEF-MK-WF-01	2116431
	<ul style="list-style-type: none"> <li><b>Beschreibung:</b> Wellenfeder für Installation des Positionsmagneten im Kolben des Hydraulikzylinders</li> <li><b>Material:</b> Edelstahl</li> <li><b>Details:</b> 1.4568 (17-7 PH Condition CH900)</li> <li><b>Packungseinheit:</b> 5 Stück</li> </ul>	BEF-MK-WF-05	2116432
	<ul style="list-style-type: none"> <li><b>Beschreibung:</b> Wellenfeder für Installation des Positionsmagneten im Kolben des Hydraulikzylinders</li> <li><b>Material:</b> Edelstahl</li> <li><b>Details:</b> 1.4568 (17-7 PH Condition CH900)</li> <li><b>Packungseinheit:</b> 10 Stück</li> </ul>	BEF-MK-WF-10	2116433
	<ul style="list-style-type: none"> <li><b>Beschreibung:</b> Wellenfeder für Installation des Positionsmagneten im Kolben des Hydraulikzylinders</li> <li><b>Material:</b> Edelstahl</li> <li><b>Details:</b> 1.4568 (17-7 PH Condition CH900)</li> </ul>	BEF-MK-WF-50	2116435

	Kurzbeschreibung	Typ	Artikelnr.
	<ul style="list-style-type: none"> <li>• <b>Packungseinheit:</b> 50 Stück</li> <li>• <b>Beschreibung:</b> Flansch für M12 Stecker, Vierkantflansch Typ S (20 mm x 20 mm) mit axialer Dichtung, 1 Stück</li> <li>• <b>Material:</b> Messing</li> <li>• <b>Details:</b> Messing vernickelt</li> <li>• <b>Packungseinheit:</b> 1 Stück</li> </ul>	BEF-FA-M12S-01	2117507
	<ul style="list-style-type: none"> <li>• <b>Beschreibung:</b> Flansch für M12 Stecker, Vierkantflansch Typ S (20 mm x 20 mm) mit axialer Dichtung, 5 Stück</li> <li>• <b>Material:</b> Messing</li> <li>• <b>Details:</b> Messing vernickelt</li> <li>• <b>Packungseinheit:</b> 5 Stück</li> </ul>	BEF-FA-M12S-05	2117508
	<ul style="list-style-type: none"> <li>• <b>Beschreibung:</b> Flansch für M12 Stecker, Vierkantflansch Typ S (20 mm x 20 mm) mit axialer Dichtung, 10 Stück</li> <li>• <b>Material:</b> Messing</li> <li>• <b>Details:</b> Messing vernickelt</li> <li>• <b>Packungseinheit:</b> 10 Stück</li> </ul>	BEF-FA-M12S-10	2117509
<b>Magnete</b>			
	<ul style="list-style-type: none"> <li>• <b>Produktsegment:</b> Magnete</li> <li>• <b>Produkt:</b> Positionsmagnete</li> <li>• <b>Beschreibung:</b> Positionsmagnet für magnetostriktive Linear-Encoder Einbau: in Hydraulikzylinder mit Wellenfeder SICK Art Nr. 2116431 Temperaturbereich: -30 °C ... +95 °C Abmessungen: 17,4x12x10,6 mm Medien: Schmiermittel, Hydrauliköle, keine aggressiven Fluide (z. B. Säuren oder Laugen)</li> </ul>	MAG-O-174-01	2112714
	<ul style="list-style-type: none"> <li>• <b>Produktsegment:</b> Magnete</li> <li>• <b>Produkt:</b> Positionsmagnete</li> <li>• <b>Beschreibung:</b> Positionsmagnet für magnetostriktive Linear-Encoder Einbau: in Hydraulikzylinder mit Wellenfeder SICK Art Nr. 2116431 Temperaturbereich: -30 °C ... +95 °C Abmessungen: 17,4x12x10,6 mm Medien: Schmiermittel, Hydrauliköle, keine aggressiven Fluide (z. B. Säuren oder Laugen)</li> </ul>	MAG-O-174-05	2112713
	<ul style="list-style-type: none"> <li>• <b>Produktsegment:</b> Magnete</li> <li>• <b>Produkt:</b> Positionsmagnete</li> <li>• <b>Beschreibung:</b> Positionsmagnet für magnetostriktive Linear-Encoder Einbau: in Hydraulikzylinder mit Wellenfeder SICK Art Nr. 2116431 Temperaturbereich: -30 °C ... +95 °C Abmessungen: 17,4x12x10,6 mm Medien: Schmiermittel, Hydrauliköle, keine aggressiven Fluide (z. B. Säuren oder Laugen)</li> </ul>	MAG-O-174-10	2115045
	<ul style="list-style-type: none"> <li>• <b>Produktsegment:</b> Magnete</li> <li>• <b>Produkt:</b> Positionsmagnete</li> <li>• <b>Beschreibung:</b> Positionsmagnet für magnetostriktive Linear-Encoder Einbau: in Hydraulikzylinder mit Wellenfeder SICK Art Nr. 2116431 Temperaturbereich: -30 °C ... +95 °C Abmessungen: 17,4x12x10,6 mm Medien: Schmiermittel, Hydrauliköle, keine aggressiven Fluide (z. B. Säuren oder Laugen)</li> </ul>	MAG-O-174-50	2112711

## SICK AUF EINEN BLICK

SICK ist einer der führenden Hersteller von intelligenten Sensoren und Sensorlösungen für industrielle Anwendungen. Ein einzigartiges Produkt- und Dienstleistungsspektrum schafft die perfekte Basis für sicheres und effizientes Steuern von Prozessen, für den Schutz von Menschen vor Unfällen und für die Vermeidung von Umweltschäden.

Wir verfügen über umfassende Erfahrung in vielfältigen Branchen und kennen ihre Prozesse und Anforderungen. So können wir mit intelligenten Sensoren genau das liefern, was unsere Kunden brauchen. In Applikationszentren in Europa, Asien und Nordamerika werden Systemlösungen kundenspezifisch getestet und optimiert. Das alles macht uns zu einem zuverlässigen Lieferanten und Entwicklungspartner.

Umfassende Dienstleistungen runden unser Angebot ab: SICK LifeTime Services unterstützen während des gesamten Maschinenlebenszyklus und sorgen für Sicherheit und Produktivität.

**Das ist für uns „Sensor Intelligence.“**

## WELTWEIT IN IHRER NÄHE:

Ansprechpartner und weitere Standorte → [www.sick.com](http://www.sick.com)