



C4C-SB18010A10000

deTec

SICHERHEITSLICHTVORHÄNGE

SICK
Sensor Intelligence.



Bestellinformationen

Typ	Artikelnr.
C4C-SB18010A10000	1219550

Weitere Geräteausführungen und Zubehör → www.sick.com/deTec

Abbildung kann abweichen



Technische Daten im Detail

Merkmale

Produktausführung	deTec4 Core IP69K
Einsatzbereich	Bereiche mit besonderen Hygieneanforderungen
Systemteil	Sender
Kompatibler Empfänger	1219551
Auflösung	14 mm
Reichweite	8,5 m
Schutzfeldhöhe	1.800 mm
Blindzonenfrei	Ja
Synchronisation	Optische Synchronisation
Lieferumfang	Sender im IP69K Schutzgehäuse mit Anschlussleitung, 15 m

Sicherheitstechnische Kenngrößen

Typ	Typ 4 (IEC 61496-1)
Sicherheits-Integritätslevel	SIL 3 (IEC 61508)
Kategorie	Kategorie 4 (ISO 13849-1)
Performance Level	PL e (ISO 13849-1)
PFH_D (mittlere Wahrscheinlichkeit eines Gefahr bringenden Ausfalls pro Stunde)	$3,7 \times 10^{-9}$
T_M (Gebrauchsdauer)	20 Jahre (ISO 13849-1)
Sicherer Zustand im Fehlerfall	Mindestens ein OSSD befindet sich im AUS-Zustand.

Funktionen

Schutzbetrieb	✓
Automatische Einmessung der Schutzfeldbreite	✓

Schnittstellen

Systemanschluss	Anschlussleitung, 15 m, offenes Leitungsende, 5-adrig
Leitungslänge	15 m
Leitungsdurchmesser	5 mm
Leitungsmaterial	PUR, halogenfrei
Leiterquerschnitt	0,34 mm ²
Anzeigeelemente	LEDs

Elektrik

Schutzklasse	III (IEC 61140)
Versorgungsspannung U_V	24 V DC (19,2 V ... 28,8 V)
Restwelligkeit	≤ 10 %
Leistungsaufnahme typisch	2,16 W (DC)

Mechanik

Abmessungen	Siehe Maßzeichnung
Material	
Schutzgehäuse	PMMA
Endkappen	Edelstahl 1.4404
Leitungsverschraubungen	Edelstahl 1.4404 inkl. Silikondichtung
Ausgleichselement (Membrane)	PA 6

Umgebungsdaten

Schutzart	IP65 (IEC 60529) IP66 (IEC 60529) IP67 (IEC 60529) IP69K (ISO 20653)
Betriebsumgebungstemperatur	-30 °C ... +55 °C
Lagertemperatur	-30 °C ... +70 °C
Luftfeuchtigkeit	15 % ... 95 %, nicht kondensierend
Schwingfestigkeit	5 ... 150 Hz, 3,5 mm / 1 g (EN 60068-2-6)
Schockfestigkeit	15 g / 6 ms (EN 60068-2-27)
Klasse	3M4 (IEC TR 60721-4-3)

Sonstige Angaben

Wellenlänge	850 nm
Lichtart	Nahes Infrarot (NIR), unsichtbar

Zertifikate

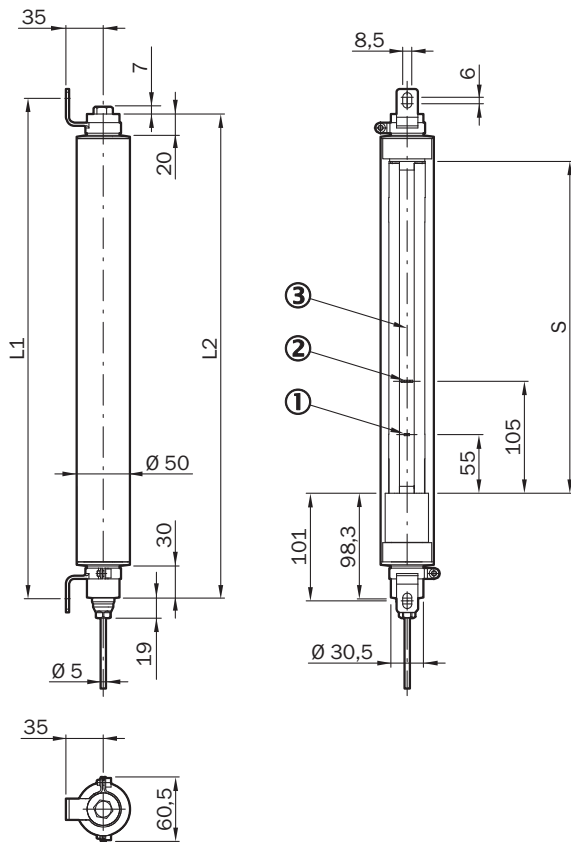
EU declaration of conformity	✓
UK declaration of conformity	✓
ACMA declaration of conformity	✓
Moroccan declaration of conformity	✓

China RoHS	✓
ECOLAB certificate	✓
ULus approval	✓
cUL approval	✓
diversey certificate	✓
Taiwan OSHA certificate	✓
Japan Press Safety certificate	✓
EC-Type-Examination approval	✓
China GB/T certificate	✓
Information according to Art. 3 of Data Act (Regulation EU 2023/2854)	✓

Klassifikationen

ECLASS 5.0	27272704
ECLASS 5.1.4	27272704
ECLASS 6.0	27272704
ECLASS 6.2	27272704
ECLASS 7.0	27272704
ECLASS 8.0	27272704
ECLASS 8.1	27272704
ECLASS 9.0	27272704
ECLASS 10.0	27272704
ECLASS 11.0	27272704
ECLASS 12.0	27272704
ETIM 5.0	EC002549
ETIM 6.0	EC002549
ETIM 7.0	EC002549
ETIM 8.0	EC002549
UNSPSC 16.0901	46171620

Maßzeichnung



Maße in mm

- ① Betriebsanzeige
- ② Ausrichtanzeige
- ③ Optikachse

Schutzfeldhöhe	S	L1	L2
300	311	469	454
450	461	619	604
600	611	769	754
750	761	919	904
900	911	1.069	1.054
1.050	1.061	1.219	1.204
1.200	1.211	1.369	1.354
1.350	1.361	1.519	1.504
1.500	1.511	1.669	1.654
1.650	1.661	1.819	1.804
1.800	1.811	1.969	1.954

Sicherheitslichtvorhang deTec4 Core IP69K an Sicherheitsrelais RLY3-OSSD2



Aufgabe

Anbindung eines Sicherheitslichtvorhanges deTec4 Core IP69K oder deTec2 Core IP69K an RLY3-OSSD2.

Betriebsart: mit Wiederanlaufperre und Schützkontrolle.

Wirkungsweise

Bei freiem Schutzfeld führen die Ausgänge OSSD1 und OSSD2 Spannung. Bei fehlerfreier Ruhelage von K1 und K2 ist das System einschaltbereit. Durch Betätigen von S1 (Taste wird betätigt und losgelassen) wird das RLY3-OSSD2 eingeschaltet. Die Ausgänge (Kontakte 13 – 14 und 23 – 24) schalten die Schütze K1 und K2 ein. Bei einer Unterbrechung des Schutzfelds schalten die Ausgänge OSSD1 und OSSD2 das RLY3-OSSD2 aus. Die Schütze K1 und K2 werden ausgeschaltet.

Fehlerbetrachtung

Querschlüsse und Kurzschlüsse der OSSDs werden erkannt und führen zum Verriegelungszustand (Lock-out). Das Fehlverhalten eines der Schütze K1 oder K2 wird erkannt. Die Ausschaltfunktion bleibt erhalten. Bei Manipulation (z.B. Festklemmen) der Taste S1 gibt das RLY3-OSSD2 die Ausgangsstromkreise nicht wieder frei.

Bemerkungen

¹⁾ Ausgangskreise: Diese Kontakte müssen in die Steuerung so eingebunden werden, dass bei geöffnetem Ausgangskreis der Gefahr bringende Zustand aufgehoben wird. Bei den Kategorien 4 und 3 muss diese Einbindung zweikanalig (x-, y-Pfade) erfolgen. Typ-2-Geräte sind geeignet zum Einsatz bis PL c. Das einkanalige Einfügen in die Steuerung (zPfad) ist nur bei einkanaliger Steuerung und unter Berücksichtigung der Risikoanalyse möglich.

²⁾ Sichere Schutzkleinspannung SELV/PELV.

Anschluss	Farbkodierung Anschlussleitung	Sender	Empfänger
1	Braun	+24 V DC	+24 V DC
2	Weiß	Reserviert	OSSD 1
3	Blau	0 V DC	0 V DC
4	Schwarz	Reserviert	OSSD 2
5	Grau	-	-

Empfohlenes Zubehör

Weitere Geräteausführungen und Zubehör → www.sick.com/deTec

	Kurzbeschreibung	Typ	Artikelnr.
Sicherheitsrelais			
	<ul style="list-style-type: none"> Anwendungen: Auswerteeinheit Kompatible Sensortypen: Sicherheitssensoren mit OSSDs Anschlussart: Frontstecker mit Zugfederklemmen Wiederanlaufsperr: ja Schützkontrolle (EDM): Integriert Ausgänge: 3 Freigabestrompfade (sicher), 2 Meldeausgänge (nicht sicher), 1 Testpulsausgang (nicht sicher) Gehäusebreite: 18 mm 	RLY3-OSSD300	1099969
	<ul style="list-style-type: none"> Anwendungen: Auswerteeinheit Kompatible Sensortypen: Sicherheitssensoren mit OSSDs Anschlussart: Frontstecker mit Zugfederklemmen Wiederanlaufsperr: ja Schützkontrolle (EDM): Integriert Ausgänge: 2 Freigabestrompfade (sicher), 2 Meldeausgänge (nicht sicher), 1 Testpulsausgang (nicht sicher) Gehäusebreite: 18 mm 	RLY3-OSSD200	1085344
Befestigungstechnik			
	<ul style="list-style-type: none"> Beschreibung: Edelstahlhalter, schwenkbar Material: Edelstahl Details: Edelstahl 1.4350, Edelstahl 1.4301 Packungseinheit: 4 Stück 	BEF-2SMMEAES4	2023708
	<ul style="list-style-type: none"> Beschreibung: Edelstahl-Stützhalterung Material: Edelstahl Details: Edelstahl 1.4350 Packungseinheit: 2 Stück 	BEF-2AAADES2	2026849
	<ul style="list-style-type: none"> Beschreibung: Verstärkter Edelstahlhalter, schwenkbar Material: Edelstahl Details: Edelstahl 1.4350, Edelstahl 1.4301 Packungseinheit: 4 Stück 	BEF-2SMMVAES4	2026850
	<ul style="list-style-type: none"> Beschreibung: Verstärkter Edelstahlhalter, schwenkbar Material: Edelstahl Details: Edelstahl 1.4350, Edelstahl 1.4301 Packungseinheit: 2 Stück 	BEF-2SMMVAES2	2048373

SICK AUF EINEN BLICK

SICK ist einer der führenden Hersteller von intelligenten Sensoren und Sensorlösungen für industrielle Anwendungen. Ein einzigartiges Produkt- und Dienstleistungsspektrum schafft die perfekte Basis für sicheres und effizientes Steuern von Prozessen, für den Schutz von Menschen vor Unfällen und für die Vermeidung von Umweltschäden.

Wir verfügen über umfassende Erfahrung in vielfältigen Branchen und kennen ihre Prozesse und Anforderungen. So können wir mit intelligenten Sensoren genau das liefern, was unsere Kunden brauchen. In Applikationszentren in Europa, Asien und Nordamerika werden Systemlösungen kundenspezifisch getestet und optimiert. Das alles macht uns zu einem zuverlässigen Lieferanten und Entwicklungspartner.

Umfassende Dienstleistungen runden unser Angebot ab: SICK LifeTime Services unterstützen während des gesamten Maschinenlebenszyklus und sorgen für Sicherheit und Produktivität.

Das ist für uns „Sensor Intelligence.“

WELTWEIT IN IHRER NÄHE:

Ansprechpartner und weitere Standorte → www.sick.com