



# MLG10N-1340N10501

MLG-2

**AUTOMATISIERUNGS-LICHTGITTER**

**SICK**  
Sensor Intelligence.



### Bestellinformationen

Typ	Artikelnr.
MLG10N-1340N10501	1217271

Weitere Geräteausführungen und Zubehör → [www.sick.com/MLG-2](http://www.sick.com/MLG-2)

Abbildung kann abweichen



### Technische Daten im Detail

#### Merkmale

<b>Geräteausführung</b>	ProNet - Erweiterte Funktionalität inkl. Feldbus
<b>Sensorprinzip</b>	Sender/Empfänger
<b>Kleinstes detektierbares Objekt (MDO)</b>	10 mm <sup>1)</sup> 14 mm <sup>2)</sup> <sup>3)</sup>
<b>Strahlabstand</b>	10 mm
<b>Art der Synchronisation</b>	Leitung
<b>Strahlanzahl</b>	135
<b>Überwachungshöhe</b>	1.340 mm
<b>Software features (default)</b>	
Q <sub>1</sub>	Anwesenheitskontrolle
Adresse	–
Baudrate RS-485	–
<b>Betriebsart</b>	
Standard	✓
Transparent	✓
Staub und Sonnenlichtresistent	✓
<b>Funktion</b>	
Kreuzstrahl	✓
Strahlausblendung	✓

<sup>1)</sup> MDO min. detektierbares Objekt bei hoher Messgenauigkeit.

<sup>2)</sup> MDO min. detektierbares Objekt bei Standard Messgenauigkeit.

<sup>3)</sup> Abhängig von Strahlabstand ohne Kreuzstrahleinstellung.

	Highspeed Scan	✓
	Hohe Messgenauigkeit	✓
<b>Applikationen</b>	Schaltausgang	Objekterkennung/Objektbreite Objektwiedererkennung Höhenklassifizierung Locherkennung/Lochgröße Außenmaß/Innenmaß Objektposition Lochposition Zonendefinition
	Datenschnittstelle	Objekterkennung Locherkennung Objekthöhenmessung Messung des Außenmaßes Messung des Innenmaßes Messung der Objektposition Messung der Lochposition
<b>Im Lieferumfang</b>		1 × Sender 1 × Empfänger 1 x Feldbusmodul 4/6 × QuickFix-Halterungen (ab 2 m Überwachungshöhe 6 QuickFix-Halterungen) 1 × Quickstart-Anleitung

1) MDO min. detektierbares Objekt bei hoher Messgenauigkeit.

2) MDO min. detektierbares Objekt bei Standard Messgenauigkeit.

3) Abhängig von Strahlabstand ohne Kreuzstrahleinstellung.

## Mechanik/Elektrik

<b>Lichtsender</b>	LED, Infrarotlicht
<b>Wellenlänge</b>	850 nm
<b>Versorgungsspannung <math>U_v</math></b>	DC 19,2 V ... 28,8 V <sup>1)</sup>
<b>Stromaufnahme Sender</b>	61,75 mA <sup>2)</sup>
<b>Stromaufnahme Empfänger</b>	147 mA <sup>2)</sup>
<b>Stromaufnahme Feldbusmodul</b>	115 mA
<b>Restwelligkeit</b>	< 5 V <sub>SS</sub>
<b>Ausgangsstrom <math>I_{max}</math></b>	100 mA
<b>Ausgangslast, kapazitiv</b>	100 nF
<b>Ausgangslast, induktiv</b>	1 H
<b>Initialisierungszeit</b>	< 1 s
<b>Schaltausgang</b>	Gegentakt: PNP/NPN
<b>Anschlussart</b>	Stecker M12, 5-polig, 0,22 m Stecker M12, 12-polig, 0,21 m
<b>Gehäusematerial</b>	Aluminium
<b>Anzeige</b>	LED
<b>Schutzart</b>	IP65, IP67 <sup>3)</sup>
<b>Schutzschaltungen</b>	U <sub>v</sub> -Anschlüsse verpolsicher Ausgang Q kurzschlussgeschützt

1) Ohne Last.

2) Ohne Last bei 24 V.

3) Betrieb im Außenbereich nur mit einem externen Schutzgehäuse.

	Störimpulsunterdrückung
<b>Schutzklasse</b>	III
<b>Gewicht</b>	2,949 kg
<b>Frontscheibe</b>	PMMA
<b>Option</b>	Keine
<b>UL-File-Nr.</b>	NRKH.E181493 (Sensor)

<sup>1)</sup> Ohne Last.

<sup>2)</sup> Ohne Last bei 24 V.

<sup>3)</sup> Betrieb im Außenbereich nur mit einem externen Schutzgehäuse.

### Performance

<b>Maximale Reichweite</b>	7 m <sup>1)</sup>
<b>Minimale Reichweite</b>	≥ 0 m
<b>Betriebsreichweite</b>	5 m
<b>Ansprechzeit</b>	11,7 ms <sup>2)</sup>

<sup>1)</sup> Keine Reserve für Umwelteinflüsse und Alterung der Diode.

<sup>2)</sup> Ohne high speed.

### Schnittstellen

<b>PROFINET</b>	✓
<b>Digitalausgang</b>	Q <sub>1</sub>
Anzahl	1

### Umgebungsdaten

<b>Schockfestigkeit</b>	Dauerschocks 10 g, 16 ms, 1000 Schocks Einzelschocks 15 g, 11 ms, 3 je Achse
<b>Schwingfestigkeit</b>	Schwingen sinusförmig 10-150 Hz 5 g
<b>EMV</b>	EN 60947-5-2
<b>Fremdlichtunempfindlichkeit</b>	Direkt: 150.000 lx <sup>1)</sup> Indirekt: 200.000 lx <sup>2)</sup>
<b>Umgebungstemperatur Betrieb</b>	-30 °C ... +55 °C
<b>Umgebungstemperatur Lager</b>	-40 °C ... +70 °C

<sup>1)</sup> Outdoormodus.

<sup>2)</sup> Gleichlichtfest indirekt.

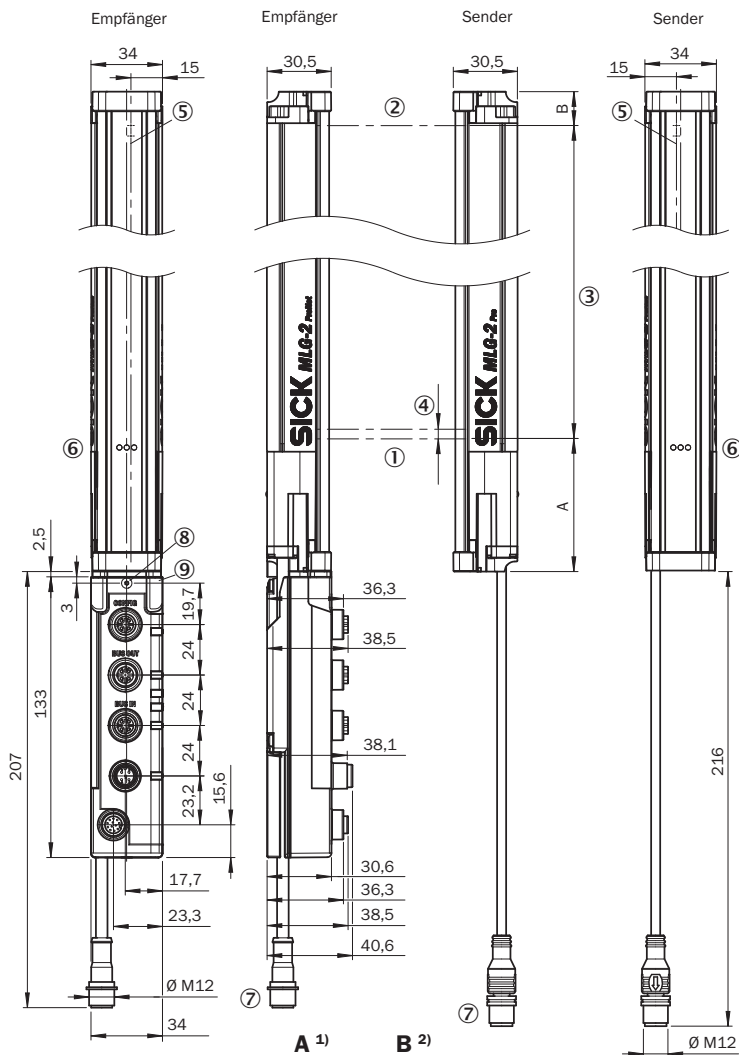
### Zertifikate

<b>EU declaration of conformity</b>	✓
<b>UK declaration of conformity</b>	✓
<b>ACMA declaration of conformity</b>	✓
<b>Moroccan declaration of conformity</b>	✓
<b>China RoHS</b>	✓
<b>cULus certificate</b>	✓
<b>Profinet certificate</b>	✓
<b>Photobiological safety (IEC EN 62471)</b>	✓
<b>Information according to Art. 3 of Data Act (Regulation EU 2023/2854)</b>	✓

## Klassifikationen

<b>ECLASS 5.0</b>	27270910
<b>ECLASS 5.1.4</b>	27270910
<b>ECLASS 6.0</b>	27270910
<b>ECLASS 6.2</b>	27270910
<b>ECLASS 7.0</b>	27270910
<b>ECLASS 8.0</b>	27270910
<b>ECLASS 8.1</b>	27270910
<b>ECLASS 9.0</b>	27270910
<b>ECLASS 10.0</b>	27270910
<b>ECLASS 11.0</b>	27270910
<b>ECLASS 12.0</b>	27270910
<b>ETIM 5.0</b>	EC002549
<b>ETIM 6.0</b>	EC002549
<b>ETIM 7.0</b>	EC002549
<b>ETIM 8.0</b>	EC002549
<b>UNSPSC 16.0901</b>	39121528

### Maßzeichnung



	A <sup>1)</sup>	B <sup>2)</sup>
Strahlabstand 2,5 mm	62,25	17,15
Strahlabstand 5 mm	63,3	16,1
Strahlabstand 10 mm	68,3	16,1
Strahlabstand 20 mm	68,3/78,3 <sup>3)</sup>	16,1
Strahlabstand 25 mm	83,3	16,1
Strahlabstand 30 mm	88,3	16,1
Strahlabstand 50 mm	108,3	16,1

<sup>1)</sup> Abstand: MLG-2 Kante - erster Strahl

<sup>2)</sup> Abstand: MLG-2 Kante - letzter Strahl

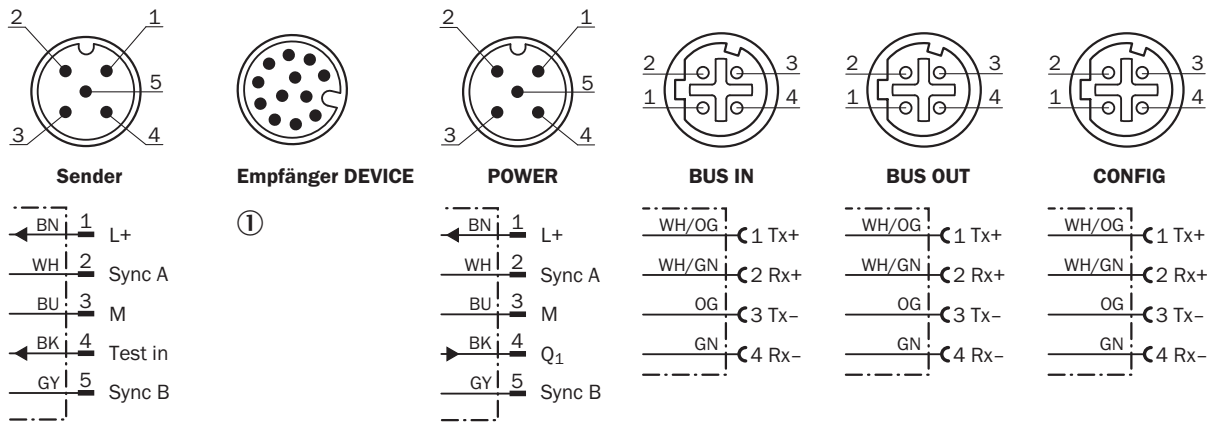
<sup>3)</sup> MLG20x-xx40: 68,3 mm

MLG20x-xx80: 78,3 mm

#### Maße in mm

- ① erster Strahl
- ② letzter Strahl
- ③ Überwachungshöhe (siehe technische Daten)
- ④ Strahlabstand
- ⑤ optische Achse
- ⑥ Statusanzeige: LEDs grün, gelb, rot
- ⑦ Anschluss
- ⑧ Sicherungsschraube M4; Drehmoment 0,5 Nm
- ⑨ für Gewindebolzen M4; Drehmoment 0,5 Nm

Anschlussart und -schema PROFINET, EtherCAT®, EtherNet/IP



① Verbindung zum Feldbusmodul

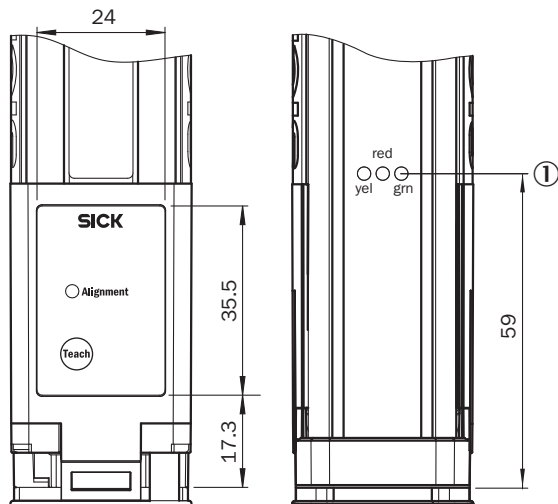
Anschlussbelegung Ethernet



- ① Verbindungsleitung Sender (2096010)
- ② T-Verteiler
- ③ Anschlussleitung (2096240)
- ④ Anschluss Empfänger „DEVICE“

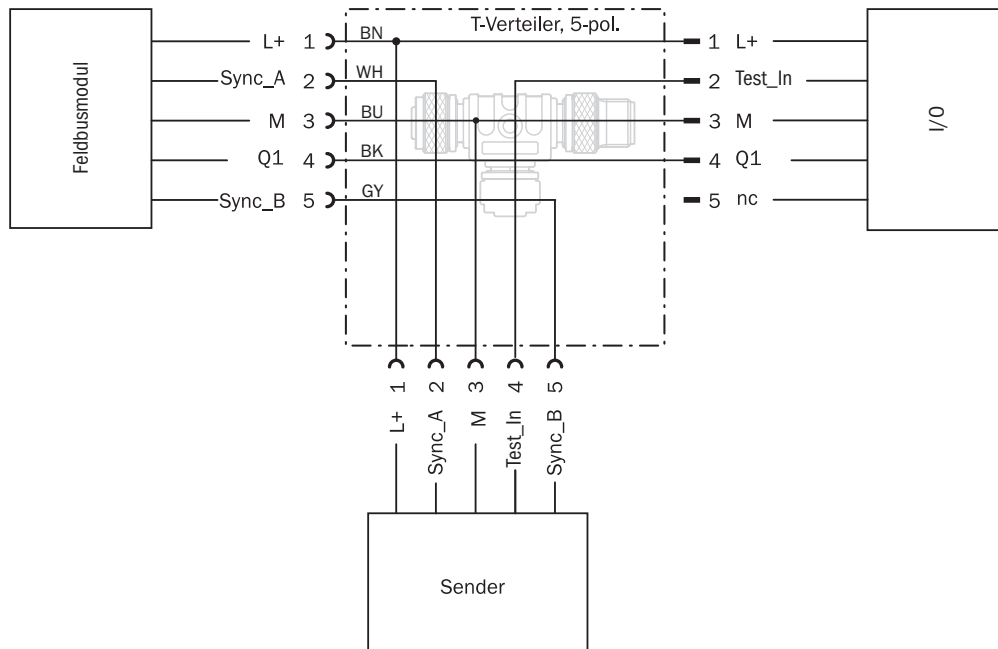
- ⑤ Verbindungsleitung „POWER“ (2096010)
- ⑥ Ethernet Verbindungsleitung „BUS IN, BUS OUT“
- ⑦ Ethernet Verbindungsleitung „CONFIG“

### Einstellmöglichkeiten









① Statusanzeige: LEDs grün, gelb, rot

### Anschlussschema T-Verteiler



## Empfohlenes Zubehör

Weitere Geräteausführungen und Zubehör → [www.sick.com/MLG-2](http://www.sick.com/MLG-2)

	Kurzbeschreibung	Typ	Artikelnr.
Steckverbinder und Leitungen			
	<ul style="list-style-type: none"> <li><b>Beschreibung:</b> Ungeschirmt, zur Verbindung eines MLG-1 &amp; MLG-2 an eine Seteuerung</li> <li><b>Anschlussart Kopf A:</b> Dose, M12, 5-polig, A-codiert</li> <li><b>Anschlussart Kopf B:</b> Dose, M12, 5-polig, A-codiert</li> <li><b>Anschlussart Kopf C:</b> Stecker, M12, 4-polig, A-codiert</li> </ul>	SBO-02G12-SM	6029305
	<ul style="list-style-type: none"> <li><b>Anschlussart Kopf A:</b> Stecker, M12, 4-polig, D-codiert</li> <li><b>Anschlussart Kopf B:</b> Stecker, M12, 4-polig, D-codiert</li> <li><b>Signalart:</b> Ethernet</li> <li><b>Leitung:</b> 5 m, 4-adrig, PUR, halogenfrei</li> <li><b>Beschreibung:</b> Ethernet, paarweise verdrillt, geschirmt</li> <li><b>Zulässiger Leiterquerschnitt:</b> ≥ 0,25 mm<sup>2</sup></li> <li><b>Einsatzbereich:</b> Öl- /Schmiermittelbereich</li> </ul>	YM2D24-050E-A2M2D24	6034422
	<ul style="list-style-type: none"> <li><b>Beschreibung:</b> Sensor-/Aktor-Leitung, ungeschirmt</li> <li><b>Anschlussart Kopf A:</b> Dose, M12, 5-polig, gerade, A-codiert</li> <li><b>Anschlussart Kopf B:</b> Offenes Leitungsende</li> <li><b>Signalart:</b> Sensor-/Aktor-Leitung</li> <li><b>Leitung:</b> 5 m, 5-adrig, PVC</li> <li><b>Einsatzbereich:</b> Unbelastete Zonen, Chemikalienbereich</li> </ul>	YF2A15-050V-B5XLEAX	2096240
	<ul style="list-style-type: none"> <li><b>Beschreibung:</b> Sensor-/Aktor-Leitung, ungeschirmt</li> <li><b>Anschlussart Kopf A:</b> Dose, M12, 5-polig, gerade, A-codiert</li> <li><b>Anschlussart Kopf B:</b> Stecker, M12, 5-polig, gerade, A-codiert</li> <li><b>Signalart:</b> Sensor-/Aktor-Leitung</li> <li><b>Leitung:</b> 5 m, 5-adrig, PUR, halogenfrei</li> <li><b>Einsatzbereich:</b> Schleppkettenbetrieb, Öl- /Schmiermittelbereich, Roboter, Schleppkettenbetrieb</li> </ul>	YF2A15-050U-B5M2A15	2096010
	<ul style="list-style-type: none"> <li><b>Anschlussart Kopf A:</b> Stecker, M12, 4-polig, gerade, D-codiert</li> <li><b>Anschlussart Kopf B:</b> Stecker, RJ45, 4-polig, gerade</li> <li><b>Signalart:</b> Ethernet, PROFINET</li> <li><b>Leitung:</b> 5 m, 4-adrig, PUR, halogenfrei</li> <li><b>Beschreibung:</b> Ethernet, geschirmt, PROFINET</li> <li><b>Einsatzbereich:</b> Schleppkettenbetrieb, Öl- /Schmiermittelbereich</li> </ul>	YM2D24-050P-N1MRJA4	2106184
Befestigungstechnik			
	<ul style="list-style-type: none"> <li><b>Beschreibung:</b> Befestigungswinkel für die externe Montage des Feldbusmodul, 1 × Befestigungswinkel und 1 × Schraube M5 × 6</li> <li><b>Material:</b> Edelstahl</li> <li><b>Details:</b> Edelstahl V2A (1.4301)</li> </ul>	BEF-WN-FBM-SET1	2082322

## SICK AUF EINEN BLICK

SICK ist einer der führenden Hersteller von intelligenten Sensoren und Sensorlösungen für industrielle Anwendungen. Ein einzigartiges Produkt- und Dienstleistungsspektrum schafft die perfekte Basis für sicheres und effizientes Steuern von Prozessen, für den Schutz von Menschen vor Unfällen und für die Vermeidung von Umweltschäden.

Wir verfügen über umfassende Erfahrung in vielfältigen Branchen und kennen ihre Prozesse und Anforderungen. So können wir mit intelligenten Sensoren genau das liefern, was unsere Kunden brauchen. In Applikationszentren in Europa, Asien und Nordamerika werden Systemlösungen kundenspezifisch getestet und optimiert. Das alles macht uns zu einem zuverlässigen Lieferanten und Entwicklungspartner.

Umfassende Dienstleistungen runden unser Angebot ab: SICK LifeTime Services unterstützen während des gesamten Maschinenlebenszyklus und sorgen für Sicherheit und Produktivität.

**Das ist für uns „Sensor Intelligence.“**

## WELTWEIT IN IHRER NÄHE:

Ansprechpartner und weitere Standorte → [www.sick.com](http://www.sick.com)