



# C4C-EA09030A10000

deTec

SICHERHEITSLICHTVORHÄNGE

**SICK**  
Sensor Intelligence.



### Bestellinformationen

Typ	Artikelnr.
C4C-EA09030A10000	1211516

Weitere Geräteausführungen und Zubehör → [www.sick.com/deTec](http://www.sick.com/deTec)

Abbildung kann abweichen



### Technische Daten im Detail

#### Merkmale

<b>Produktausführung</b>	deTec4 Core
<b>Einsatzbereich</b>	Standard-Industrieumgebung
<b>Systemteil</b>	Empfänger
<b>Kompatibler Sender</b>	1211498
<b>Auflösung</b>	30 mm
<b>Reichweite</b>	15 m
<b>Schutzfeldhöhe</b>	900 mm
<b>Ansprechzeit</b>	11 ms
<b>Blindzonenfrei</b>	Ja
<b>Synchronisation</b>	Optische Synchronisation
<b>Lieferumfang</b>	Empfänger Prüfstab mit Durchmesser entsprechend der Auflösung des Sicherheits-Lichtvorhangs Sicherheitshinweis Montageanleitung Betriebsanleitung zum Download

#### Sicherheitstechnische Kenngrößen

<b>Typ</b>	Typ 4 (IEC 61496-1)
<b>Sicherheits-Integritätslevel</b>	SIL 3 (IEC 61508)
<b>Kategorie</b>	Kategorie 4 (ISO 13849-1)
<b>Performance Level</b>	PL e (ISO 13849-1)
<b>PFH<sub>D</sub> (mittlere Wahrscheinlichkeit eines Gefahr bringenden Ausfalls pro Stunde)</b>	$3,7 \times 10^{-9}$
<b>T<sub>M</sub> (Gebrauchsdauer)</b>	20 Jahre (ISO 13849-1)

<b>Sicherer Zustand im Fehlerfall</b>	Mindestens ein OSSD befindet sich im AUS-Zustand.
---------------------------------------	---

## Funktionen

<b>Schutzbetrieb</b>	✓
<b>Automatische Einmessung der Schutzfeldbreite</b>	✓

## Schnittstellen

<b>Systemanschluss</b>	Stecker M12, 5-polig
Leitungslänge	150 mm
Leitungsdurchmesser	4,3 mm
<b>Biegeradius der Leitung</b>	
Bei fester Verlegung	> 12 x Leitungsdurchmesser
In bewegtem Zustand	> 15 x Leitungsdurchmesser
<b>Anzeigeelemente</b>	LEDs

## Elektrik

<b>Schutzklasse</b>	III (IEC 61140)
<b>Versorgungsspannung <math>U_V</math></b>	24 V DC (19,2 V ... 28,8 V)
<b>Restwelligkeit</b>	≤ 10 %
<b>Leistungsaufnahme typisch</b>	2,02 W (DC)
<b>Sicherheitsausgänge (OSSDs)</b>	
Ausgangsart	2 PNP-Halbleiter, kurzschlussfest, querschlussüberwacht <sup>1)</sup>
EIN-Zustand, Schaltspannung HIGH	24 V DC ( $U_V - 2,25 \text{ V DC} \dots U_V$ )
AUS-Zustand, Schaltspannung LOW	≤ 2 V DC
Strombelastbarkeit je OSSD	≤ 300 mA

<sup>1)</sup> Gilt für Spannungen im Bereich zwischen -30 V und +30 V.

## Mechanik

<b>Abmessungen</b>	Siehe Maßzeichnung
<b>Gehäusematerial</b>	Aluminium-Strangpressprofil

## Umgebungsdaten

<b>Schutzart</b>	IP65 (IEC 60529) IP67 (IEC 60529)
<b>Betriebsumgebungstemperatur</b>	-30 °C ... +55 °C
<b>Lagertemperatur</b>	-30 °C ... +70 °C
<b>Luftfeuchtigkeit</b>	15 % ... 95 %, nicht kondensierend
<b>Schwingfestigkeit</b>	5 ... 150 Hz, 3,5 mm / 1 g (EN 60068-2-6)
<b>Schockfestigkeit</b>	15 g / 6 ms (EN 60068-2-27)
<b>Klasse</b>	3M4 (IEC TR 60721-4-3)

## Zertifikate

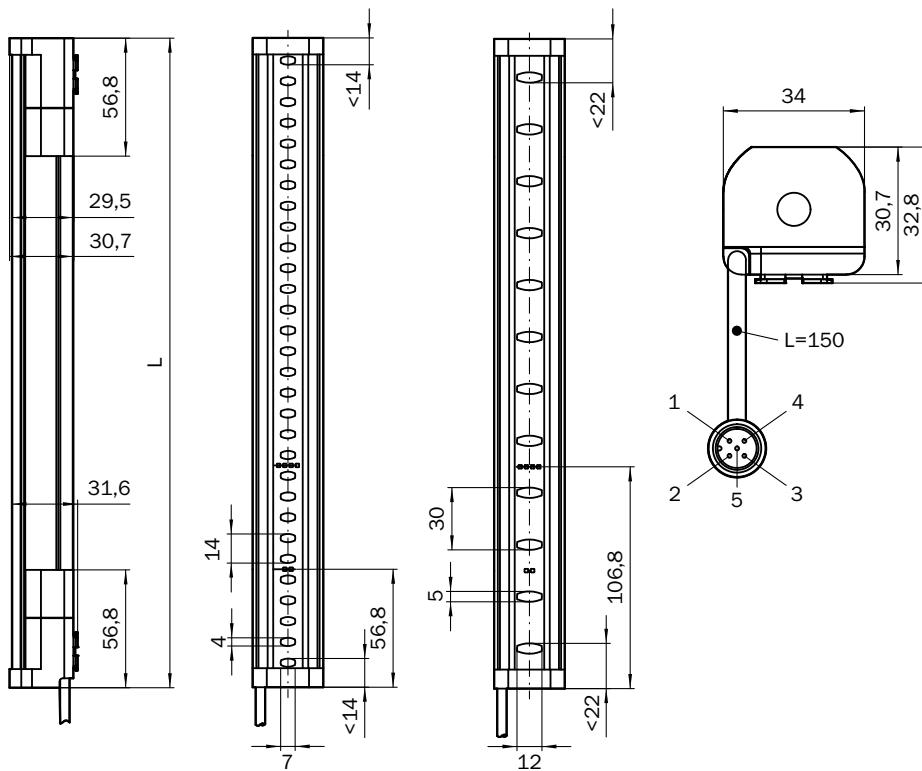
<b>EU declaration of conformity</b>	✓
<b>UK declaration of conformity</b>	✓
<b>ACMA declaration of conformity</b>	✓
<b>Moroccan declaration of conformity</b>	✓

<b>China RoHS</b>	✓
<b>KCs certificate</b>	✓
<b>ULus approval</b>	✓
<b>cUL approval</b>	✓
<b>Taiwan OSHA certificate</b>	✓
<b>Japan Press Safety certificate</b>	✓
<b>EC-Type-Examination approval</b>	✓
<b>China GB certificate</b>	✓
<b>China GB/T certificate</b>	✓
<b>Information according to Art. 3 of Data Act (Regulation EU 2023/2854)</b>	✓

Klassifikationen

<b>ECLASS 5.0</b>	27272704
<b>ECLASS 5.1.4</b>	27272704
<b>ECLASS 6.0</b>	27272704
<b>ECLASS 6.2</b>	27272704
<b>ECLASS 7.0</b>	27272704
<b>ECLASS 8.0</b>	27272704
<b>ECLASS 8.1</b>	27272704
<b>ECLASS 9.0</b>	27272704
<b>ECLASS 10.0</b>	27272704
<b>ECLASS 11.0</b>	27272704
<b>ECLASS 12.0</b>	27272704
<b>ETIM 5.0</b>	EC002549
<b>ETIM 6.0</b>	EC002549
<b>ETIM 7.0</b>	EC002549
<b>ETIM 8.0</b>	EC002549
<b>UNSPSC 16.0901</b>	46171620

## Maßzeichnung



Maße in mm

Schutzfeldhöhe	L
300 (11.81)	313 (12.32)
450 (17.72)	463 (18.23)
600 (23.62)	613 (24.13)
750 (29.53)	763 (30.04)
900 (35.43)	913 (35.94)
1,050 (41.34)	1,063 (41.85)
1,200 (47.24)	1,213 (47.76)
1,350 (53.15)	1,362 (53.62)
1,500 (59.06)	1,512 (59.53)
1,650 (64.96)	1,662 (65.43)
1,800 (70.87)	1,812 (71.34)
1,950 (76.77)	1,962 (77.24)
2,100 (82.68)	2,112 (83.15)

Sicherheitslichtvorhang deTec4 Core an Sicherheitsrelais RLY3-OSSD2



**Aufgabe**

Anbindung eines Sicherheitslichtvorhanges deTec4 Core an RLY3-OSSD2.

Betriebsart: mit Wiederanlaufsperrre und Schützkontrolle.

**Wirkungsweise**

Bei freiem Schutzfeld führen die Ausgänge OSSD1 und OSSD2 Spannung. Bei fehlerfreier Ruhelage von K1 und K2 ist das System einschalbbereit. Durch Betätigen von S1 (Taste wird betätigt und losgelassen) wird das RLY3-OSSD2 eingeschaltet. Die Ausgänge (Kontakte 13 – 14 und 23 – 24) schalten die Schütze K1 und K2 ein. Bei einer Unterbrechung des Schutzfelds schalten die Ausgänge OSSD1 und OSSD2 das RLY3-OSSD2 aus. Die Schütze K1 und K2 werden ausgeschaltet.

**Fehlerbetrachtung**

Querschlüsse und Kurzschlüsse der OSSDs werden erkannt und führen zum Verriegelungszustand (Lock-out). Das Fehlverhalten eines der Schütze K1 oder K2 wird erkannt. Die Ausschaltfunktion bleibt erhalten. Bei Manipulation (z.B. Festklemmen) der Taste S1 gibt das RLY3-OSSD2 die Ausgangsstromkreise nicht wieder frei.

**Bemerkungen**

<sup>1)</sup> Ausgangskreise: Diese Kontakte müssen in die Steuerung so eingebunden werden, dass bei geöffnetem Ausgangskreis der Gefahr bringende Zustand aufgehoben wird. Bei den Kategorien 4 und 3 muss diese Einbindung zweikanalig (x-, y-Pfade) erfolgen. Das einkanalige Einfügen in die Steuerung (zPfad) ist nur bei einkanaliger Steuerung und unter Berücksichtigung der Risikoanalyse möglich.

<sup>2)</sup> Sichere Schutzkleinspannung SELV/PELV.

## Empfohlenes Zubehör

Weitere Geräteausführungen und Zubehör → [www.sick.com/deTec](http://www.sick.com/deTec)

	Kurzbeschreibung	Typ	Artikelnr.
Sicherheitsrelais			
	<ul style="list-style-type: none"> <li><b>Anwendungen:</b> Auswerteeinheit</li> <li><b>Kompatible Sensortypen:</b> Sicherheitssensoren mit OSSDs</li> <li><b>Anschlussart:</b> Frontstecker mit Zugfederklemmen</li> <li><b>Wiederanlaufsperr:</b> ja</li> <li><b>Schützkontrolle (EDM):</b> Integriert</li> <li><b>Ausgänge:</b> 3 Freigabestrompfade (sicher), 2 Meldeausgänge (nicht sicher), 1 Testpulsausgang (nicht sicher)</li> <li><b>Gehäusebreite:</b> 18 mm</li> </ul>	RLY3-OSSD300	1099969
	<ul style="list-style-type: none"> <li><b>Anwendungen:</b> Auswerteeinheit</li> <li><b>Kompatible Sensortypen:</b> Sicherheitssensoren mit OSSDs</li> <li><b>Anschlussart:</b> Frontstecker mit Zugfederklemmen</li> <li><b>Wiederanlaufsperr:</b> ja</li> <li><b>Schützkontrolle (EDM):</b> Integriert</li> <li><b>Ausgänge:</b> 2 Freigabestrompfade (sicher), 2 Meldeausgänge (nicht sicher), 1 Testpulsausgang (nicht sicher)</li> <li><b>Gehäusebreite:</b> 18 mm</li> </ul>	RLY3-OSSD200	1085344
Befestigungstechnik			
	<ul style="list-style-type: none"> <li><b>Beschreibung:</b> QuickFix-Halterung für 2 Geräte (z. B. Sender und Empfänger)</li> <li><b>Material:</b> Kunststoff</li> <li><b>Details:</b> Kunststoff</li> <li><b>Packungseinheit:</b> 4 Stück</li> </ul>	BEF-3SHABPKU4	2098710
	<ul style="list-style-type: none"> <li><b>Beschreibung:</b> FlexFix-Halterung für 2 Geräte (z. B. Sender und Empfänger), ausrichtbar <math>\pm 15^\circ</math>, inklusive Schraube M5</li> <li><b>Material:</b> Kunststoff</li> <li><b>Details:</b> Kunststoff</li> <li><b>Packungseinheit:</b> 4 Stück</li> </ul>	BEF-1SHABPKU4	2066614

	Kurzbeschreibung	Typ	Artikelnr.
Steckverbinder und Leitungen			
	<ul style="list-style-type: none"> <li><b>Beschreibung:</b> Ungeschirmt, zum gleichzeitigen Anschluss an Sender und Empfänger, teilt die Leitung vom Schaltschrank kommend zwischen Sender und Empfänger auf</li> <li><b>Anschlussart Kopf A:</b> Dose, M12, 5-polig, A-codiert</li> <li><b>Anschlussart Kopf B:</b> Dose, M12, 5-polig, A-codiert</li> <li><b>Anschlussart Kopf C:</b> Stecker, M12, 5-polig, A-codiert</li> </ul>	DSC-1205T000025KMC	6030664
	<ul style="list-style-type: none"> <li><b>Beschreibung:</b> Sensor-/Aktor-Leitung, ungeschirmt</li> <li><b>Anschlussart Kopf A:</b> Dose, M12, 5-polig, gerade, A-codiert</li> <li><b>Anschlussart Kopf B:</b> Stecker, M12, 5-polig, gerade, A-codiert</li> <li><b>Signalart:</b> Sensor-/Aktor-Leitung</li> <li><b>Leitung:</b> 2 m, 5-adrig, PUR, halogenfrei</li> <li><b>Einsatzbereich:</b> Schleppkettenbetrieb, Öl- /Schmiermittelbereich, Roboter, Schleppkettenbetrieb</li> </ul>	YF2A15-020U-B5M2A15	2096009
	<ul style="list-style-type: none"> <li><b>Beschreibung:</b> Sensor-/Aktor-Leitung, ungeschirmt</li> <li><b>Anschlussart Kopf A:</b> Dose, M12, 5-polig, gerade, A-codiert</li> <li><b>Anschlussart Kopf B:</b> Offenes Leitungsende</li> <li><b>Signalart:</b> Sensor-/Aktor-Leitung</li> <li><b>Leitung:</b> 2 m, 5-adrig, PUR, halogenfrei</li> <li><b>Einsatzbereich:</b> Schleppkettenbetrieb, Öl- /Schmiermittelbereich, Roboter, Schleppkettenbetrieb</li> </ul>	YF2A15-020U-B5XLEAX	2095617
	<ul style="list-style-type: none"> <li><b>Beschreibung:</b> Sensor-/Aktor-Leitung, ungeschirmt</li> <li><b>Anschlussart Kopf A:</b> Dose, M12, 5-polig, gerade, A-codiert</li> <li><b>Anschlussart Kopf B:</b> Stecker, M12, 5-polig, gerade, A-codiert</li> <li><b>Signalart:</b> Sensor-/Aktor-Leitung</li> <li><b>Leitung:</b> 5 m, 5-adrig, PUR, halogenfrei</li> <li><b>Einsatzbereich:</b> Schleppkettenbetrieb, Öl- /Schmiermittelbereich, Roboter, Schleppkettenbetrieb</li> </ul>	YF2A15-050U-B5M2A15	2096010
	<ul style="list-style-type: none"> <li><b>Beschreibung:</b> Sensor-/Aktor-Leitung, ungeschirmt</li> <li><b>Anschlussart Kopf A:</b> Dose, M12, 5-polig, gerade, A-codiert</li> <li><b>Anschlussart Kopf B:</b> Offenes Leitungsende</li> <li><b>Signalart:</b> Sensor-/Aktor-Leitung</li> <li><b>Leitung:</b> 5 m, 5-adrig, PUR, halogenfrei</li> <li><b>Einsatzbereich:</b> Schleppkettenbetrieb, Öl- /Schmiermittelbereich, Roboter, Schleppkettenbetrieb</li> </ul>	YF2A15-050U-B5XLEAX	2095618
	<ul style="list-style-type: none"> <li><b>Beschreibung:</b> Sensor-/Aktor-Leitung, ungeschirmt</li> <li><b>Anschlussart Kopf A:</b> Dose, M12, 5-polig, gerade, A-codiert</li> <li><b>Anschlussart Kopf B:</b> Stecker, M12, 5-polig, gerade, A-codiert</li> <li><b>Signalart:</b> Sensor-/Aktor-Leitung</li> <li><b>Leitung:</b> 10 m, 5-adrig, PUR, halogenfrei</li> <li><b>Einsatzbereich:</b> Schleppkettenbetrieb, Öl- /Schmiermittelbereich, Roboter, Schleppkettenbetrieb</li> </ul>	YF2A15-100U-B5M2A15	2096011
	<ul style="list-style-type: none"> <li><b>Beschreibung:</b> Sensor-/Aktor-Leitung, ungeschirmt</li> <li><b>Anschlussart Kopf A:</b> Dose, M12, 5-polig, gerade, A-codiert</li> <li><b>Anschlussart Kopf B:</b> Offenes Leitungsende</li> <li><b>Signalart:</b> Sensor-/Aktor-Leitung</li> <li><b>Leitung:</b> 10 m, 5-adrig, PUR, halogenfrei</li> <li><b>Einsatzbereich:</b> Schleppkettenbetrieb, Öl- /Schmiermittelbereich, Roboter, Schleppkettenbetrieb</li> </ul>	YF2A15-100U-B5XLEAX	2095619
Inbetriebnahmehilfen und Prüfmittel			
	<ul style="list-style-type: none"> <li><b>Produkt:</b> Prüfmittel</li> <li><b>Beschreibung:</b> 30 mm Durchmesser, 250 mm Länge</li> </ul>	Prüfstab 30 mm	2022602

## SICK AUF EINEN BLICK

SICK ist einer der führenden Hersteller von intelligenten Sensoren und Sensorlösungen für industrielle Anwendungen. Ein einzigartiges Produkt- und Dienstleistungsspektrum schafft die perfekte Basis für sicheres und effizientes Steuern von Prozessen, für den Schutz von Menschen vor Unfällen und für die Vermeidung von Umweltschäden.

Wir verfügen über umfassende Erfahrung in vielfältigen Branchen und kennen ihre Prozesse und Anforderungen. So können wir mit intelligenten Sensoren genau das liefern, was unsere Kunden brauchen. In Applikationszentren in Europa, Asien und Nordamerika werden Systemlösungen kundenspezifisch getestet und optimiert. Das alles macht uns zu einem zuverlässigen Lieferanten und Entwicklungspartner.

Umfassende Dienstleistungen runden unser Angebot ab: SICK LifeTime Services unterstützen während des gesamten Maschinenlebenszyklus und sorgen für Sicherheit und Produktivität.

**Das ist für uns „Sensor Intelligence.“**

## WELTWEIT IN IHRER NÄHE:

Ansprechpartner und weitere Standorte → [www.sick.com](http://www.sick.com)