



C4C-SA04530A10000

deTec

SICHERHEITSLICHTVORHÄNGE

SICK
Sensor Intelligence.



Bestellinformationen

Typ	Artikelnr.
C4C-SA04530A10000	1211492

Weitere Geräteausführungen und Zubehör → www.sick.com/deTec

Abbildung kann abweichen



Technische Daten im Detail

Merkmale

Produktausführung	deTec4 Core
Einsatzbereich	Standard-Industrieumgebung
Systemteil	Sender
Kompatibler Empfänger	1211493
Auflösung	30 mm
Reichweite	15 m
Schutzfeldhöhe	450 mm
Blindzonenfrei	Ja
Synchronisation	Optische Synchronisation
Lieferumfang	Sender

Sicherheitstechnische Kenngrößen

Typ	Typ 4 (IEC 61496-1)
Sicherheits-Integritätslevel	SIL 3 (IEC 61508)
Kategorie	Kategorie 4 (ISO 13849-1)
Performance Level	PL e (ISO 13849-1)
PFH_D (mittlere Wahrscheinlichkeit eines Gefahr bringenden Ausfalls pro Stunde)	$3,7 \times 10^{-9}$
T_M (Gebrauchsdauer)	20 Jahre (ISO 13849-1)
Sicherer Zustand im Fehlerfall	Mindestens ein OSSD befindet sich im AUS-Zustand.

Funktionen

Schutzbetrieb	✓
----------------------	---

Automatische Einmessung der Schutzfeldbreite	✓
---	---

Schnittstellen

Systemanschluss	Stecker M12, 5-polig
Leitungslänge	150 mm
Leitungsdurchmesser	4,3 mm
Biegeradius der Leitung	
Bei fester Verlegung	> 12 x Leitungsdurchmesser
In bewegtem Zustand	> 15 x Leitungsdurchmesser
Anzeigeelemente	LEDs

Elektrik

Schutzklasse	III (IEC 61140)
Versorgungsspannung U_V	24 V DC (19,2 V ... 28,8 V)
Restwelligkeit	≤ 10 %
Leistungsaufnahme typisch	0,86 W (DC)

Mechanik

Abmessungen	Siehe Maßzeichnung
Gehäusematerial	Aluminium-Strangpressprofil

Umgebungsdaten

Schutzart	IP65 (IEC 60529) IP67 (IEC 60529)
Betriebsumgebungstemperatur	-30 °C ... +55 °C
Lagertemperatur	-30 °C ... +70 °C
Luftfeuchtigkeit	15 % ... 95 %, nicht kondensierend
Schwingfestigkeit	5 ... 150 Hz, 3,5 mm / 1 g (EN 60068-2-6)
Schockfestigkeit	15 g / 6 ms (EN 60068-2-27)
Klasse	3M4 (IEC TR 60721-4-3)

Sonstige Angaben

Wellenlänge	850 nm
Lichtart	Nahes Infrarot (NIR), unsichtbar

Zertifikate

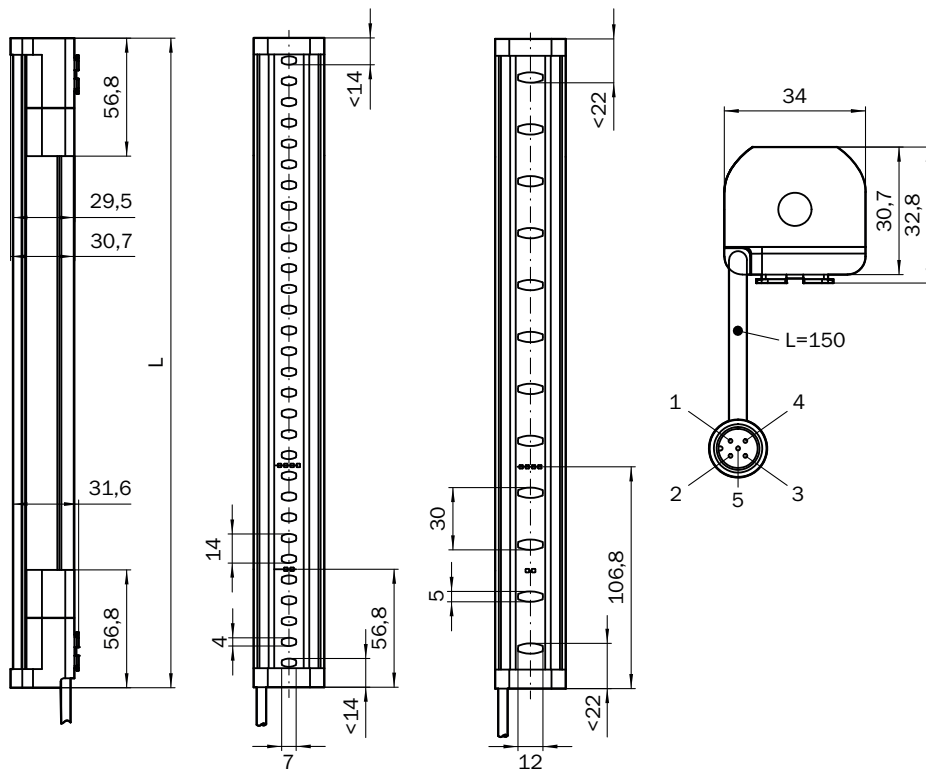
EU declaration of conformity	✓
UK declaration of conformity	✓
ACMA declaration of conformity	✓
Moroccan declaration of conformity	✓
China RoHS	✓
KCs certificate	✓
ULus approval	✓
cUL approval	✓
Taiwan OSHA certificate	✓
Japan Press Safety certificate	✓

EC-Type-Examination approval	✓
China GB certificate	✓
China GB/T certificate	✓
Information according to Art. 3 of Data Act (Regulation EU 2023/2854)	✓

Klassifikationen

ECLASS 5.0	27272704
ECLASS 5.1.4	27272704
ECLASS 6.0	27272704
ECLASS 6.2	27272704
ECLASS 7.0	27272704
ECLASS 8.0	27272704
ECLASS 8.1	27272704
ECLASS 9.0	27272704
ECLASS 10.0	27272704
ECLASS 11.0	27272704
ECLASS 12.0	27272704
ETIM 5.0	EC002549
ETIM 6.0	EC002549
ETIM 7.0	EC002549
ETIM 8.0	EC002549
UNSPSC 16.0901	46171620

Maßzeichnung



Maße in mm

Schutzfeldhöhe	L
300 (11.81)	313 (12.32)
450 (17.72)	463 (18.23)
600 (23.62)	613 (24.13)
750 (29.53)	763 (30.04)
900 (35.43)	913 (35.94)
1,050 (41.34)	1,063 (41.85)
1,200 (47.24)	1,213 (47.76)
1,350 (53.15)	1,362 (53.62)
1,500 (59.06)	1,512 (59.53)
1,650 (64.96)	1,662 (65.43)
1,800 (70.87)	1,812 (71.34)
1,950 (76.77)	1,962 (77.24)
2,100 (82.68)	2,112 (83.15)

Sicherheitslichtvorhang deTec4 Core an Sicherheitsrelais RLY3-OSSD2



Aufgabe

Anbindung eines Sicherheitslichtvorhanges deTec4 Core an RLY3-OSSD2.

Betriebsart: mit Wiederanlaufsperrre und Schützkontrolle.

Wirkungsweise

Bei freiem Schutzfeld führen die Ausgänge OSSD1 und OSSD2 Spannung. Bei fehlerfreier Ruhelage von K1 und K2 ist das System einschalbbereit. Durch Betätigen von S1 (Taste wird betätigt und losgelassen) wird das RLY3-OSSD2 eingeschaltet. Die Ausgänge (Kontakte 13 – 14 und 23 – 24) schalten die Schütze K1 und K2 ein. Bei einer Unterbrechung des Schutzfelds schalten die Ausgänge OSSD1 und OSSD2 das RLY3-OSSD2 aus. Die Schütze K1 und K2 werden ausgeschaltet.

Fehlerbetrachtung

Querschlüsse und Kurzschlüsse der OSSDs werden erkannt und führen zum Verriegelungszustand (Lock-out). Das Fehlverhalten eines der Schütze K1 oder K2 wird erkannt. Die Ausschaltfunktion bleibt erhalten. Bei Manipulation (z.B. Festklemmen) der Taste S1 gibt das RLY3-OSSD2 die Ausgangsstromkreise nicht wieder frei.

Bemerkungen

¹⁾ Ausgangskreise: Diese Kontakte müssen in die Steuerung so eingebunden werden, dass bei geöffnetem Ausgangskreis der Gefahr bringende Zustand aufgehoben wird. Bei den Kategorien 4 und 3 muss diese Einbindung zweikanalig (x-, y-Pfade) erfolgen. Das einkanalige Einfügen in die Steuerung (zPfad) ist nur bei einkanaliger Steuerung und unter Berücksichtigung der Risikoanalyse möglich.

²⁾ Sichere Schutzkleinspannung SELV/PELV.

Empfohlenes Zubehör

Weitere Geräteausführungen und Zubehör → www.sick.com/deTec

	Kurzbeschreibung	Typ	Artikelnr.
Sicherheitsrelais			
	<ul style="list-style-type: none"> • Anwendungen: Auswerteeinheit • Kompatible Sensortypen: Sicherheitssensoren mit OSSDs • Anschlussart: Frontstecker mit Zugfederklemmen • Wiederanlaufsperr: ja • Schützkontrolle (EDM): Integriert • Ausgänge: 3 Freigabestrompfade (sicher), 2 Meldeausgänge (nicht sicher), 1 Testpulsausgang (nicht sicher) • Gehäusebreite: 18 mm 	RLY3-OSSD300	1099969
	<ul style="list-style-type: none"> • Anwendungen: Auswerteeinheit • Kompatible Sensortypen: Sicherheitssensoren mit OSSDs • Anschlussart: Frontstecker mit Zugfederklemmen • Wiederanlaufsperr: ja • Schützkontrolle (EDM): Integriert • Ausgänge: 2 Freigabestrompfade (sicher), 2 Meldeausgänge (nicht sicher), 1 Testpulsausgang (nicht sicher) • Gehäusebreite: 18 mm 	RLY3-OSSD200	1085344
Befestigungstechnik			
	<ul style="list-style-type: none"> • Beschreibung: QuickFix-Halterung für 2 Geräte (z. B. Sender und Empfänger) • Material: Kunststoff • Details: Kunststoff • Packungseinheit: 4 Stück 	BEF-3SHABPKU4	2098710
	<ul style="list-style-type: none"> • Beschreibung: FlexFix-Halterung für 2 Geräte (z. B. Sender und Empfänger), ausrichtbar $\pm 15^\circ$, inklusive Schraube M5 • Material: Kunststoff • Details: Kunststoff • Packungseinheit: 4 Stück 	BEF-1SHABPKU4	2066614

	Kurzbeschreibung	Typ	Artikelnr.
Steckverbinder und Leitungen			
	<ul style="list-style-type: none"> Beschreibung: Ungeschirmt, zum gleichzeitigen Anschluss an Sender und Empfänger, teilt die Leitung vom Schaltschrank kommend zwischen Sender und Empfänger auf Anschlussart Kopf A: Dose, M12, 5-polig, A-codiert Anschlussart Kopf B: Dose, M12, 5-polig, A-codiert Anschlussart Kopf C: Stecker, M12, 5-polig, A-codiert 	DSC-1205T000025KMC	6030664
	<ul style="list-style-type: none"> Beschreibung: Sensor-/Aktor-Leitung, ungeschirmt Anschlussart Kopf A: Dose, M12, 5-polig, gerade, A-codiert Anschlussart Kopf B: Stecker, M12, 5-polig, gerade, A-codiert Signalart: Sensor-/Aktor-Leitung Leitung: 2 m, 5-adrig, PUR, halogenfrei Einsatzbereich: Schleppkettenbetrieb, Öl- /Schmiermittelbereich, Roboter, Schleppkettenbetrieb 	YF2A15-020U-B5M2A15	2096009
	<ul style="list-style-type: none"> Beschreibung: Sensor-/Aktor-Leitung, ungeschirmt Anschlussart Kopf A: Dose, M12, 5-polig, gerade, A-codiert Anschlussart Kopf B: Offenes Leitungsende Signalart: Sensor-/Aktor-Leitung Leitung: 2 m, 5-adrig, PUR, halogenfrei Einsatzbereich: Schleppkettenbetrieb, Öl- /Schmiermittelbereich, Roboter, Schleppkettenbetrieb 	YF2A15-020U-B5XLEAX	2095617
	<ul style="list-style-type: none"> Beschreibung: Sensor-/Aktor-Leitung, ungeschirmt Anschlussart Kopf A: Dose, M12, 5-polig, gerade, A-codiert Anschlussart Kopf B: Stecker, M12, 5-polig, gerade, A-codiert Signalart: Sensor-/Aktor-Leitung Leitung: 5 m, 5-adrig, PUR, halogenfrei Einsatzbereich: Schleppkettenbetrieb, Öl- /Schmiermittelbereich, Roboter, Schleppkettenbetrieb 	YF2A15-050U-B5M2A15	2096010
	<ul style="list-style-type: none"> Beschreibung: Sensor-/Aktor-Leitung, ungeschirmt Anschlussart Kopf A: Dose, M12, 5-polig, gerade, A-codiert Anschlussart Kopf B: Offenes Leitungsende Signalart: Sensor-/Aktor-Leitung Leitung: 5 m, 5-adrig, PUR, halogenfrei Einsatzbereich: Schleppkettenbetrieb, Öl- /Schmiermittelbereich, Roboter, Schleppkettenbetrieb 	YF2A15-050U-B5XLEAX	2095618
	<ul style="list-style-type: none"> Beschreibung: Sensor-/Aktor-Leitung, ungeschirmt Anschlussart Kopf A: Dose, M12, 5-polig, gerade, A-codiert Anschlussart Kopf B: Stecker, M12, 5-polig, gerade, A-codiert Signalart: Sensor-/Aktor-Leitung Leitung: 10 m, 5-adrig, PUR, halogenfrei Einsatzbereich: Schleppkettenbetrieb, Öl- /Schmiermittelbereich, Roboter, Schleppkettenbetrieb 	YF2A15-100U-B5M2A15	2096011
	<ul style="list-style-type: none"> Beschreibung: Sensor-/Aktor-Leitung, ungeschirmt Anschlussart Kopf A: Dose, M12, 5-polig, gerade, A-codiert Anschlussart Kopf B: Offenes Leitungsende Signalart: Sensor-/Aktor-Leitung Leitung: 10 m, 5-adrig, PUR, halogenfrei Einsatzbereich: Schleppkettenbetrieb, Öl- /Schmiermittelbereich, Roboter, Schleppkettenbetrieb 	YF2A15-100U-B5XLEAX	2095619
Inbetriebnahmehilfen und Prüfmittel			
	<ul style="list-style-type: none"> Produkt: Prüfmittel Beschreibung: 30 mm Durchmesser, 250 mm Länge 	Prüfstab 30 mm	2022602

SICK AUF EINEN BLICK

SICK ist einer der führenden Hersteller von intelligenten Sensoren und Sensorlösungen für industrielle Anwendungen. Ein einzigartiges Produkt- und Dienstleistungsspektrum schafft die perfekte Basis für sicheres und effizientes Steuern von Prozessen, für den Schutz von Menschen vor Unfällen und für die Vermeidung von Umweltschäden.

Wir verfügen über umfassende Erfahrung in vielfältigen Branchen und kennen ihre Prozesse und Anforderungen. So können wir mit intelligenten Sensoren genau das liefern, was unsere Kunden brauchen. In Applikationszentren in Europa, Asien und Nordamerika werden Systemlösungen kundenspezifisch getestet und optimiert. Das alles macht uns zu einem zuverlässigen Lieferanten und Entwicklungspartner.

Umfassende Dienstleistungen runden unser Angebot ab: SICK LifeTime Services unterstützen während des gesamten Maschinenlebenszyklus und sorgen für Sicherheit und Produktivität.

Das ist für uns „Sensor Intelligence.“

WELTWEIT IN IHRER NÄHE:

Ansprechpartner und weitere Standorte → www.sick.com