



M40E-042223RB0

M4000 Advanced

MEHRSTRAHL-SICHERHEITSLICHTSCHRANKEN

SICK
Sensor Intelligence.



Bestellinformationen

| Typ | Artikelnr. |
|----------------|------------|
| M40E-042223RB0 | 1210279 |

Weitere Geräteausführungen und Zubehör → www.sick.com/M4000_Advanced

Abbildung kann abweichen



Technische Daten im Detail

Merkmale

| | |
|---|--------------------------------|
| Funktionsprinzip | Sender/Empfänger |
| Systemteil | Empfänger |
| Reichweite | 0,5 m ... 70 m, konfigurierbar |
| Kleine Reichweite | 0,5 m ... 20 m |
| Große Reichweite | 9 m ... 70 m |
| Strahlanzahl | 4 |
| Strahlabstand | 220 mm |
| Ansprechzeit | 10 ms |
| Synchronisation | Optische Synchronisation |
| Endkappe mit integriertem Leuchtmelder | ✓ |

Sicherheitstechnische Kenngrößen

| | |
|--|---|
| Typ | Typ 4 (IEC 61496-1) |
| Sicherheits-Integritätslevel | SIL 3 (IEC 61508) |
| Kategorie | Kategorie 4 (EN ISO 13849) |
| Performance Level | PL e (EN ISO 13849) |
| PFH_D (mittlere Wahrscheinlichkeit eines Gefahr bringenden Ausfalls pro Stunde) | $6,6 \times 10^{-9}$ (EN ISO 13849) |
| T_M (Gebrauchsdauer) | 20 Jahre (EN ISO 13849) |
| Sicherer Zustand im Fehlerfall | Mindestens ein OSSD befindet sich im AUS-Zustand. |

Funktionen

| | Funktionen | Auslieferungszustand |
|--------------------------|------------|----------------------|
| Strahlcodierung | ✓ | Uncodiert |
| Wiederanlaufsperr | ✓ | Intern |

| | | |
|--|---|---------------------|
| Schützkontrolle (EDM) | ✓ | Aktiviert |
| Sendertest | ✓ | Deaktiviert |
| Konfigurierbare Reichweite | ✓ | 0,5 m ... 20 m |
| Konfigurierbarer Statusausgang | ✓ | Verschmutzung (OWS) |
| Sichere SICK-Gerätekommunikation über EFI | ✓ | |
| Mensch-Material-Unterscheidung (Muting) | ✓ | |
| Art der Mensch-Material-Unterscheidung | Flexibles, konfigurierbares 4-Signal-Muting | |

Schnittstellen

| | | |
|---|---|--|
| Systemanschluss | Hirschmann-Stecker M26, 12-polig | |
| Zulässige Leitungslänge | 50 m ¹⁾ | |
| Zulässiger Leiterquerschnitt | ≥ 0,75 mm ² | |
| Konfigurationsanschluss | Dose M8, 4-polig | |
| Art der Konfiguration | PC mit CDS (Konfigurations- und Diagnosesoftware) | |
| Anzeigeelemente | LEDs 7-Segment-Anzeige | |
| Endkappe mit integriertem Leuchtmelder | ✓ | |

¹⁾ Abhängig von Belastung, Netzteil und Leiterquerschnitt. Die angegebenen technischen Daten müssen eingehalten werden.

Elektrik

| | | |
|--|--|--|
| Schutzklasse | III (IEC 61140) | |
| Versorgungsspannung U_V | 24 V DC (19,2 V DC ... 28,8 V DC) ¹⁾ | |
| Restwelligkeit | ≤ 10 % ²⁾ | |
| Stromaufnahme | ≤ 0,6 A ³⁾ | |
| Sicherheitsausgänge (OSSDs) | 2 PNP-Halbleiter, kurzschlussfest, querschussüberwacht ⁴⁾ | |
| EIN-Zustand, Schaltspannung HIGH | 24 V DC (U _V - 2,25 V DC ... U _V) | |
| AUS-Zustand, Schaltspannung LOW | ≤ 2 V DC | |
| Strombelastbarkeit je OSSD | ≤ 500 mA | |

¹⁾ Die externe Spannungsversorgung muss gemäß EN 60204-1 einen kurzzeitigen Netzausfall von 20 ms überbrücken. Geeignete Netzteile sind bei SICK als Zubehör erhältlich.

²⁾ Innerhalb der Grenzen von U_V.

³⁾ Ohne Last.

⁴⁾ Gilt für Spannungen im Bereich zwischen -30 V und +30 V.

Mechanik

| | | |
|---------------------------|--|--|
| Abmessungen | Siehe Maßzeichnung | |
| Gehäusequerschnitt | 52 mm x 55,5 mm | |
| Material | | |
| Gehäuse | Alulegierung ALMGSI 0,5, pulverbeschichtet | |
| Frontscheibe | Polycarbonat, kratzfest beschichtet | |

Umgebungsdaten

| | | |
|------------------------------------|-------------------|--|
| Schutzart | IP65 (EN 60529) | |
| Betriebsumgebungstemperatur | -30 °C ... +55 °C | |
| Lagertemperatur | -30 °C ... +70 °C | |

| | |
|--------------------------|-------------------------------------|
| Luftfeuchtigkeit | 15 % ... 95 %, nicht kondensierend |
| Schwingfestigkeit | 5 g, 10 Hz ... 55 Hz (EN 60068-2-6) |
| Schockfestigkeit | 10 g, 16 ms (EN 60068-2-27) |

Sonstige Angaben

| | |
|--------------------|--------|
| Wellenlänge | 850 nm |
|--------------------|--------|

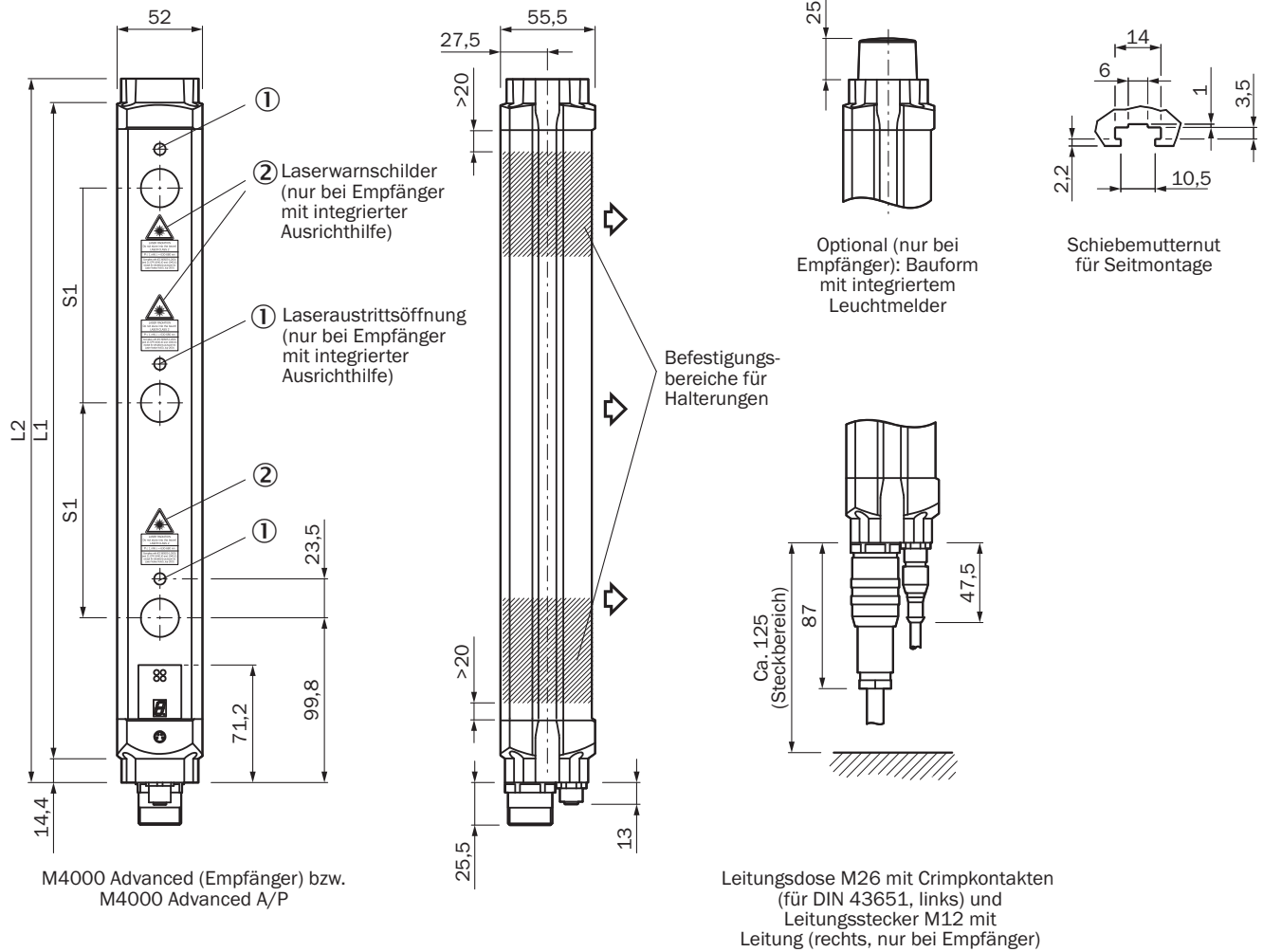
Zertifikate

| | |
|--|---|
| EU declaration of conformity | ✓ |
| UK declaration of conformity | ✓ |
| ACMA declaration of conformity | ✓ |
| Moroccan declaration of conformity | ✓ |
| China RoHS | ✓ |
| ULus approval | ✓ |
| cUL approval | ✓ |
| EC-Type-Examination approval | ✓ |
| Information according to Art. 3 of Data Act (Regulation EU 2023/2854) | ✓ |

Klassifikationen

| | |
|-----------------------|----------|
| ECLASS 5.0 | 27272703 |
| ECLASS 5.1.4 | 27272703 |
| ECLASS 6.0 | 27272703 |
| ECLASS 6.2 | 27272703 |
| ECLASS 7.0 | 27272703 |
| ECLASS 8.0 | 27272703 |
| ECLASS 8.1 | 27272703 |
| ECLASS 9.0 | 27272703 |
| ECLASS 10.0 | 27272703 |
| ECLASS 11.0 | 27272703 |
| ECLASS 12.0 | 27272703 |
| ETIM 5.0 | EC001832 |
| ETIM 6.0 | EC001832 |
| ETIM 7.0 | EC001832 |
| ETIM 8.0 | EC001832 |
| UNSPSC 16.0901 | 46171620 |

Maßzeichnung



Maße in mm

Darstellung Sender (Empfänger spiegelbildlich)

| Strahlanzahl | Strahlabstand S1 | L1 | L2 |
|--------------|------------------|-------|-------|
| 2 | 500 | 643 | 672 |
| | 600 | 743 | 772 |
| 3 | 220 | 583 | 612 |
| | 400 | 943 | 972 |
| | 450 | 1.043 | 1.072 |
| 4 | 220 | 803 | 832 |
| | 300 | 1.043 | 1.072 |
| 5 | 220 | 1.023 | 1.052 |
| 6 | | 1.243 | 1.272 |
| 7 | | 1.462 | 1.491 |
| 8 | | 1.682 | 1.711 |

Empfohlenes Zubehör

Weitere Geräteausführungen und Zubehör → www.sick.com/M4000_Advanced

| | Kurzbeschreibung | Typ | Artikelnr. |
|---|---|---|------------|
| Befestigungstechnik | | | |
|  | <ul style="list-style-type: none"> Beschreibung: Parallel-Muting (2 Sensoren), Muting-Sensorhalterungen zur Montage an M4000-Gehäuseprofil bzw. Gerätesäule mit außenliegenden Montagenguten Lieferumfang: 2 x Rundstahlarm, 4 x Universalhalter, 2 x WL280-2P1131 inkl. Leitung und Stecker, 2 x Reflektor P250 Geeignet für: M4000 Advanced, M4000 Advanced A/P, M4000 Advanced Curtain, PU3Hxx | Muting-Arm-Kit M4000, 2 Sensoren, Parallel-Muting | 2060157 |
|  | <ul style="list-style-type: none"> Beschreibung: Omega-Halterung, schwenkbar, fixierbar mit nur einer Schraube, zur Befestigung am Swivel Mount Packungseinheit: 4 Stück Lieferumfang: Inklusive Distanzscheiben Geeignet für: Alle Schutzfeldhöhen | BEF-2SMGEAAL4 | 2044846 |
|  | <ul style="list-style-type: none"> Beschreibung: Befestigungssatz 6, Seithalterung, schwenkbar Material: Zinkdruckguss Details: Zinkdruckguss Packungseinheit: 4 Stück Geeignet für: Alle Schutzfeldhöhen | BEF-1SHABAZN4 | 2019506 |
|  | <ul style="list-style-type: none"> Beschreibung: Parallel-Muting (2 Sensoren), Muting-Sensorhalterungen zur Montage an M4000-Gehäuseprofil bzw. Gerätesäule mit außenliegenden Montagenguten Lieferumfang: 2 x Mutingarm, 2 x Muting-Sensor GL6G-P1211 inkl. Leitung und Stecker, 2 x Reflektor P250 Geeignet für: M4000 Advanced, M4000 Advanced A/P, M4000 Advanced Curtain, PU3Hxx | Muting-Arm-Kit M4000, 2 Sensoren, Parallel-Muting | 2060156 |
|  | <ul style="list-style-type: none"> Beschreibung: Befestigungssatz 1, Haltewinkel, starr, L-förmig, inklusive Befestigungsschrauben und Unterlegscheiben Packungseinheit: 4 Stück Geeignet für: Alle Schutzfeldhöhen | BEF-3WNGBAST4 | 7021352 |
|  | <ul style="list-style-type: none"> Beschreibung: Befestigungssatz 12, schwenkbar, Swivel Mount Packungseinheit: 4 Stück Geeignet für: Alle Schutzfeldhöhen | BEF-2SMGEAKU4 | 2030510 |
| Inbetriebnahmehilfen und Prüfmittel | | | |
|  | <ul style="list-style-type: none"> Produkt: Ausrichthilfen Abmessungen (B x H x L): 19 mm 67,3 mm 66,9 mm Beschreibung: Laser-Ausrichthilfe für verschiedene Sensoren, Laserklasse 2 (IEC 60825): Nicht in den Strahl blicken! | AR60 | 1015741 |
|  | <ul style="list-style-type: none"> Produkt: Ausrichthilfen Beschreibung: Adapter AR60 für M4000 und M4000 Curtain | Adapter AR60, M4000 | 4040006 |

| | Kurzbeschreibung | Typ | Artikelnr. |
|---|---|---------------------|------------|
| Steckverbinder und Leitungen | | | |
|  | <ul style="list-style-type: none"> • Anschlussart Kopf A: Dose, M26, 12-polig, gerade • Anschlussart Kopf B: Offenes Leitungsende • Signalart: Sensor-/Aktor-Leitung • Leitung: 10 m, 12-adrig, PVC • Beschreibung: Sensor-/Aktor-Leitung, ungeschirmt • Anschlussstechnik: Offenes Leitungsende • Einsatzbereich: Unbelastete Zonen, Chemikalienbereich | DOL-0612G10M075KM0 | 2022547 |
|  | <ul style="list-style-type: none"> • Anschlussart Kopf A: Dose, M26, 12-polig, gerade, A-codiert • Beschreibung: Ungeschirmt • Anschlussstechnik: Crimpkontakte • Zulässiger Leiterquerschnitt: 0,5 mm² ... 1,5 mm² • Hinweis: 12 Crimp-Kontakte beiliegend | DOS-0612G000GA3KM0 | 6020757 |
|  | <ul style="list-style-type: none"> • Anschlussart Kopf A: Dose, M26, 12-polig, gewinkelt, A-codiert • Beschreibung: Ungeschirmt • Anschlussstechnik: Crimpkontakte • Zulässiger Leiterquerschnitt: 0,5 mm² ... 1,5 mm² • Hinweis: 12 Crimp-Kontakte beiliegend | DOS-0612W000GA3KM0 | 6020758 |
|  | <ul style="list-style-type: none"> • Anschlussart Kopf A: Stecker, M8, 4-polig, gerade • Anschlussart Kopf B: Stecker, USB-A, gerade • Leitung: 2 m, 4-adrig, PVC • Beschreibung: Ungeschirmt | DSL-8U04G02M025KM0 | 6034574 |
|  | <ul style="list-style-type: none"> • Anschlussart Kopf A: Stecker, M8, 4-polig, gerade • Anschlussart Kopf B: Stecker, USB-A, gerade • Leitung: 10 m, 4-adrig, PVC • Beschreibung: Ungeschirmt | DSL-8U04G10M025KM0 | 6034575 |
|  | <ul style="list-style-type: none"> • Anschlussart Kopf A: Dose, M26, 12-polig, gerade • Anschlussart Kopf B: Offenes Leitungsende • Signalart: Sensor-/Aktor-Leitung • Leitung: 20 m, 12-adrig, PVC • Beschreibung: Sensor-/Aktor-Leitung, ungeschirmt • Anschlussstechnik: Offenes Leitungsende • Einsatzbereich: Unbelastete Zonen, Chemikalienbereich | DOL-0612G20M075KM0 | 2022549 |
|  | <ul style="list-style-type: none"> • Anschlussart Kopf A: Dose, M26, 12-polig, gerade • Anschlussart Kopf B: Offenes Leitungsende • Signalart: Sensor-/Aktor-Leitung • Leitung: 5 m, 12-adrig, PVC • Beschreibung: Sensor-/Aktor-Leitung, ungeschirmt • Anschlussstechnik: Offenes Leitungsende • Einsatzbereich: Unbelastete Zonen, Chemikalienbereich | DOL-0612G05M075KM0 | 2022545 |
|  | <ul style="list-style-type: none"> • Anschlussart Kopf A: Dose, M12, 5-polig, gerade, A-codiert • Anschlussart Kopf B: Stecker, M12, 5-polig, gerade, A-codiert • Signalart: Sensor-/Aktor-Leitung • Leitung: 0,6 m, 5-adrig, PUR, halogenfrei • Beschreibung: Sensor-/Aktor-Leitung, ungeschirmt • Einsatzbereich: Schleppkettenbetrieb, Öl-/Schmiermittelbereich, Roboter, Schleppkettenbetrieb | YF2A15-C60U-B5M2A15 | 2096006 |
|  | <ul style="list-style-type: none"> • Anschlussart Kopf A: Dose, M12, 5-polig, gerade, A-codiert • Anschlussart Kopf B: Stecker, M12, 5-polig, gerade, A-codiert • Signalart: Sensor-/Aktor-Leitung • Leitung: 2 m, 5-adrig, PUR, halogenfrei • Beschreibung: Sensor-/Aktor-Leitung, ungeschirmt • Einsatzbereich: Schleppkettenbetrieb, Öl-/Schmiermittelbereich, Roboter, Schleppkettenbetrieb | YF2A15-020U-B5M2A15 | 2096009 |
| Systemstecker und Erweiterungsmodule | | | |
|  | <ul style="list-style-type: none"> • Anwendungen: Muting-Schaltgerät • Beschreibung: Muting-Schaltgerät UE403 • Kompatible Sensortypen: Mehrstrahl-Sicherheitslichtschränken M4000 Advanced • Montage: Flexible Montage am M4000 Advanced oder direkt in der Anlage | UE403-A0930 | 1026287 |

SICK AUF EINEN BLICK

SICK ist einer der führenden Hersteller von intelligenten Sensoren und Sensorlösungen für industrielle Anwendungen. Ein einzigartiges Produkt- und Dienstleistungsspektrum schafft die perfekte Basis für sicheres und effizientes Steuern von Prozessen, für den Schutz von Menschen vor Unfällen und für die Vermeidung von Umweltschäden.

Wir verfügen über umfassende Erfahrung in vielfältigen Branchen und kennen ihre Prozesse und Anforderungen. So können wir mit intelligenten Sensoren genau das liefern, was unsere Kunden brauchen. In Applikationszentren in Europa, Asien und Nordamerika werden Systemlösungen kundenspezifisch getestet und optimiert. Das alles macht uns zu einem zuverlässigen Lieferanten und Entwicklungspartner.

Umfassende Dienstleistungen runden unser Angebot ab: SICK LifeTime Services unterstützen während des gesamten Maschinenlebenszyklus und sorgen für Sicherheit und Produktivität.

Das ist für uns „Sensor Intelligence.“

WELTWEIT IN IHRER NÄHE:

Ansprechpartner und weitere Standorte → www.sick.com