



ARS60-HDL01440

ARS60

ABSOLUT-ENCODER

SICK
Sensor Intelligence.



Abbildung kann abweichen



Bestellinformationen

Typ	Artikelnr.
ARS60-HDL01440	1209996

Weitere Geräteausführungen und Zubehör → www.sick.com/ARS60

Technische Daten im Detail

Sicherheitstechnische Kenngrößen

MTTF_D (mittlere Zeit bis zu einem gefährbringenden Ausfall)	300 Jahre (EN ISO 13849-1) ¹⁾
---	--

¹⁾ Bei diesem Produkt handelt es sich um ein Standardprodukt und kein Sicherheitsbauteil im Sinne der Maschinenrichtlinie. Berechnung auf Basis nominaler Last der Bauteile, durchschnittlicher Umgebungstemperatur 40 °C, Einsatzhäufigkeit 8760 h/a. Alle elektronischen Ausfälle werden als gefährliche Ausfälle angesehen. Nähere Informationen siehe Dokument Nr. 8015532.

Performance

Schrittzahl pro Umdrehung (Auflösung max.)	1.440
Messschritt	360° /Schrittzahl
Messschrittabweichung	0,016° nicht binäre Schrittzahlen
Fehlergrenzen G	0,046° (nicht binäre Schrittzahlen) ¹⁾
Wiederholstandardabweichung σ,	0,005° ²⁾

¹⁾ Gemäß DIN ISO 1319-1, Lage der oberen und unteren Fehlergrenze abhängig von der Einbausituation, angegebener Wert bezieht sich auf symmetrische Lage, d.h. Abweichung in obere und untere Richtung haben den gleichen Betrag.

²⁾ Gemäß DIN ISO 55350-13; es liegen 68,3 % der gemessenen Werte innerhalb des angegebenen Bereichs.

Schnittstellen

Kommunikationsschnittstelle	Parallel
Initialisierungszeit	80 ms ¹⁾
Codeart	Binär
Codeverlauf parametrierbar	CW (im Uhrzeigersinn) bei Blickrichtung auf die Welle im Uhrzeigersinn drehend
Messwertumkehrspanne	0,005°
Ansprechschwelle	0,003°

¹⁾ Nach dieser Zeit können gültige Positionen gelesen werden.

Elektrik

Anschlussart	Leitung, 22-adrig, radial, 3 m
Versorgungsspannung	10 ... 32 V
Betriebsstrom	Typ. 90 mA
Schaltpegel der Steuereingänge	Logisch H = 0,7 x U _S , Logisch L = 0 V ... 0,3 x U _S
Betätigung Set-Knopf	≥ 100 ms ¹⁾

¹⁾ Nur bei stehender Welle (Initialisierungszeit beachten).

Mechanik

Mechanische Ausführung	Durchsteckhohlwelle
Wellendurchmesser	12 mm ¹⁾
Eigenschaft der Welle	Klemmung vorne
Gewicht	Ca. 0,3 kg ²⁾
Material, Gehäuse	Aluminiumdruckguss
Anlaufdrehmoment	Typ. 2,2 Ncm
Betriebsdrehmoment	Typ. 1,6 Ncm
Zulässige Wellenbewegung statisch	± 0,3 mm (radial) ± 0,5 mm (axial)
Zulässige Wellenbewegung dynamisch	± 0,1 mm (radial) ± 0,2 mm (axial)
Betriebsdrehzahl	≤ 3.000 min ⁻¹
Trägheitsmoment des Rotors	Siehe Abbildung
Lagerlebensdauer	3,6 x 10 ⁹ Umdrehungen
Winkelbeschleunigung	≤ 500.000 rad/s ²

¹⁾ 12 mm benötigt die entsprechende Spannzange, diese und weitere Spannzangen für 6, 8, 10 mm sowie 1/4", 3/8" und 1/2" müssen als Zubehör extra bestellt werden.

²⁾ Bezogen auf Geräte mit Stecker.

Umgebungsdaten

EMV	Nach EN 61000-6-2 und EN 61000-6-3 ¹⁾
Schutzart	IP64, Leitung (IEC 60529)
Zulässige relative Luftfeuchte	90 % (Betaung nicht zulässig)
Betriebstemperaturbereich	-20 °C ... +85 °C
Lagerungstemperaturbereich	-40 °C ... +100 °C, ohne Verpackung
Widerstandsfähigkeit gegenüber Schocks	50 g, 11 ms (EN 60068-2-27)
Widerstandsfähigkeit gegenüber Vibration	20 g, 10 Hz ... 2.000 Hz (EN 60068-2-6)

¹⁾ Die EMV entsprechend den angeführten Normen wird gewährleistet, wenn geschirmte Leitungen verwendet werden.

Zertifikate

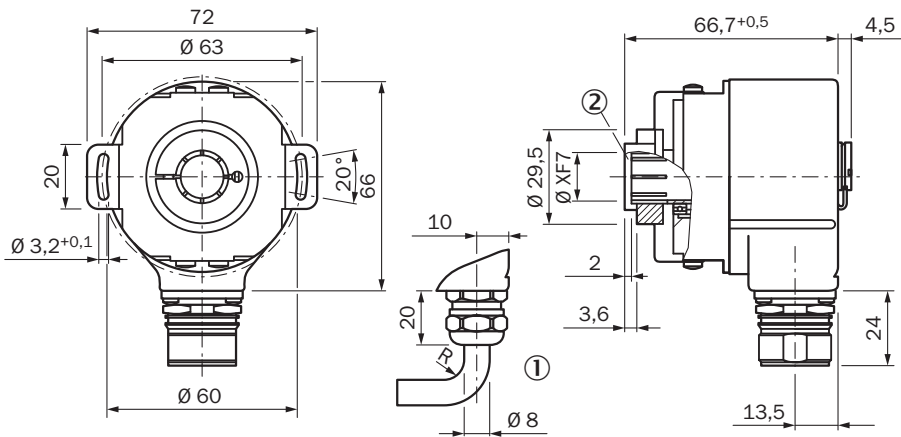
EU declaration of conformity	✓
UK declaration of conformity	✓
ACMA declaration of conformity	✓
Moroccan declaration of conformity	✓
China RoHS	✓

cULus certificate	✓
Information according to Art. 3 of Data Act (Regulation EU 2023/2854)	✓

Klassifikationen

ECLASS 5.0	27270502
ECLASS 5.1.4	27270502
ECLASS 6.0	27270590
ECLASS 6.2	27270590
ECLASS 7.0	27270502
ECLASS 8.0	27270502
ECLASS 8.1	27270502
ECLASS 9.0	27270502
ECLASS 10.0	27270502
ECLASS 11.0	27270502
ECLASS 12.0	27270502
ETIM 5.0	EC001486
ETIM 6.0	EC001486
ETIM 7.0	EC001486
ETIM 8.0	EC001486
UNSPSC 16.0901	41112113

Maßzeichnung



Maße in mm

Allgemeintoleranzen nach DIN ISO 2768-mk

① R = min. Biegeradius 40 mm

② Wellenstecktiefe min. 15 mm

Anschlussbelegung

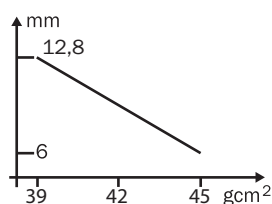


PIN	Farbe der Adern (Leitungsanschluss)	SignalBinär	SignalGray	SignalBCD	
1	Violett	2 ⁰	G ⁰	2 ⁰ v. 10 ⁰	-
2	Weiß/braun	2 ¹	G ¹	2 ¹ v. 10 ⁰	-
3	Weiß/grün	2 ²	G ²	2 ² v. 10 ⁰	-
4	Weiß/gelb	2 ³	G ³	2 ³ v. 10 ⁰	-
5	Weiß/grau	2 ⁴	G ⁴	2 ⁰ v. 10 ¹	-
6	Weiß/rosa	2 ⁵	G ⁵	2 ¹ v. 10 ¹	-
7	Weiß/blau	2 ⁶	G ⁶	2 ² v. 10 ¹	-
8	Weiß/rot	2 ⁷	G ⁷	2 ³ v. 10 ¹	-
9	Weiß/schwarz	2 ⁸	G ⁸	2 ⁰ v. 10 ²	-
10	Braun/grün	2 ⁹	G ⁹	2 ¹ v. 10 ²	-
11	Braun/gelb	2 ¹⁰	G ¹⁰	2 ² v. 10 ²	-
12	Braun/grau	2 ¹¹	G ¹¹	2 ³ v. 10 ²	-
13	Braun/rosa	2 ¹²	G ¹²	2 ⁰ v. 10 ³	-
14	Braun/blau	2 ¹³	G ¹³	2 ¹ v. 10 ³	-
15	Braun/rot	2 ¹⁴	G ¹⁴	2 ² v. 10 ³	-
16	Grün	Parity		Parity	
17	Rosa		Store		-
18	Gelb		Enable		-
19	Braun		CW/CCW (V/R)		-
*	Grau		SET		-
20	Blau		GND		-
21	Rot		U _s		-

Diagramme



Diagramme Trägheitsmoment des Rotors



Durchsteckhohlwelle

Empfohlenes Zubehör

Weitere Geräteausführungen und Zubehör → www.sick.com/ARS60

	Kurzbeschreibung	Typ	Artikelnr.
Steckverbinder und Leitungen			
	<ul style="list-style-type: none"> • Anschlussart Kopf A: Offenes Leitungsende • Anschlussart Kopf B: Offenes Leitungsende • Signalart: Parallel • Lieferumfang: Meterware • Leitung: 22-adrig, PUR, halogenfrei • Beschreibung: Parallel, geschirmt 	LTG-2622-MW	6027532

	Kurzbeschreibung	Typ	Artikelnr.
Wellenadaption			
	<ul style="list-style-type: none"> • Produktsegment: Wellenadaption • Produkt: Spannzangen • Beschreibung: Spannzange für Durchsteckhohlwelle, Wellendurchmesser 6 mm, Außendurchmesser 14 mm 	SPZ-006-AD-D	2029192
	<ul style="list-style-type: none"> • Produktsegment: Wellenadaption • Produkt: Spannzangen • Beschreibung: Spannzange für Durchsteckhohlwelle, Wellendurchmesser 1/4" (6,35 mm), Außendurchmesser 14 mm 	SPZ-1E4-AD-D	2029193
	<ul style="list-style-type: none"> • Produktsegment: Wellenadaption • Produkt: Spannzangen • Beschreibung: Spannzange für Durchsteckhohlwelle, Wellendurchmesser 8 mm, Außendurchmesser 14 mm 	SPZ-008-AD-D	2029194
	<ul style="list-style-type: none"> • Produktsegment: Wellenadaption • Produkt: Spannzangen • Beschreibung: Spannzange für Durchsteckhohlwelle, Wellendurchmesser 3/8" (9,525 mm), Außendurchmesser 14 mm 	SPZ-3E8-AD-D	2029195
	<ul style="list-style-type: none"> • Produktsegment: Wellenadaption • Produkt: Spannzangen • Beschreibung: Spannzange für Durchsteckhohlwelle, Wellendurchmesser 10 mm, Außendurchmesser 14 mm 	SPZ-010-AD-D	2029196
	<ul style="list-style-type: none"> • Produktsegment: Wellenadaption • Produkt: Spannzangen • Beschreibung: Spannzange für Durchsteckhohlwelle, Wellendurchmesser 12 mm, Außendurchmesser 14 mm 	SPZ-012-AD-D	2029197
	<ul style="list-style-type: none"> • Produktsegment: Wellenadaption • Produkt: Spannzangen • Beschreibung: Spannzange für Durchsteckhohlwelle, Wellendurchmesser 1/2" (12,7 mm), Außendurchmesser 14 mm 	SPZ-1E2-AD-D	2029198

SICK AUF EINEN BLICK

SICK ist einer der führenden Hersteller von intelligenten Sensoren und Sensorlösungen für industrielle Anwendungen. Ein einzigartiges Produkt- und Dienstleistungsspektrum schafft die perfekte Basis für sicheres und effizientes Steuern von Prozessen, für den Schutz von Menschen vor Unfällen und für die Vermeidung von Umweltschäden.

Wir verfügen über umfassende Erfahrung in vielfältigen Branchen und kennen ihre Prozesse und Anforderungen. So können wir mit intelligenten Sensoren genau das liefern, was unsere Kunden brauchen. In Applikationszentren in Europa, Asien und Nordamerika werden Systemlösungen kundenspezifisch getestet und optimiert. Das alles macht uns zu einem zuverlässigen Lieferanten und Entwicklungspartner.

Umfassende Dienstleistungen runden unser Angebot ab: SICK LifeTime Services unterstützen während des gesamten Maschinenlebenszyklus und sorgen für Sicherheit und Produktivität.

Das ist für uns „Sensor Intelligence.“

WELTWEIT IN IHRER NÄHE:

Ansprechpartner und weitere Standorte → www.sick.com