



C4MT-07214ABB03FE0

miniTwin

SICHERHEITSLICHTVORHÄNGE

SICK
Sensor Intelligence.



Bestellinformationen

Typ	Artikelnr.
C4MT-07214ABB03FE0	1207106

Weitere Geräteausführungen und Zubehör → www.sick.com/miniTwin

Abbildung kann abweichen



Technische Daten im Detail

Merkmale

Systemteil	1 Twin-Stick
Verwendung	miniTwin4 als Standalone-Gerät miniTwin4 als letzter Guest für 2er- und 3er-Kaskade
Befestigungsart	C-Fix oder L-Fix Halterung
Auflösung	14 mm
Reichweite	Minimal 0 m ... 4 m Typisch 0 m ... 5 m
Schutzfeldhöhe	720 mm
Ansprechzeit	≤ 14 ms ¹⁾
Synchronisation	Optisch, ohne separate Synchronisation
Lieferumfang	Twin-Stick Systemstecker C-Fix- und L-Fix-Halterung, je 2 Stück Prüfstab mit Durchmesser entsprechend der Auflösung des Sicherheits-Lichtvorhangs Sicherheitshinweis Montageanleitung Betriebsanleitung zum Download

¹⁾ Stand-alone-Geräte, ohne Kaskadierung. Weitere Ansprechzeiten finden Sie in der Betriebsanleitung.

Sicherheitstechnische Kenngrößen

Typ	Typ 4 (IEC 61496-1)
Sicherheits-Integritätslevel	SIL 3 (IEC 61508)
Kategorie	Kategorie 4 (EN ISO 13849)
Performance Level	PL e (EN ISO 13849)
PFH_D (mittlere Wahrscheinlichkeit eines Gefährdenden Ausfalls pro Stunde)	Stand-alone-System: $4,3 \times 10^{-9}$ (EN ISO 13849)

T_M (Gebrauchsdauer)	20 Jahre (EN ISO 13849)
Sicherer Zustand im Fehlerfall	Mindestens ein OSSD befindet sich im AUS-Zustand.

Funktionen

	Funktionen	Auslieferungszustand
Wiederanlaufsperr	✓	Deaktiviert
Schützkontrolle (EDM)	✓	Deaktiviert
Strahlcodierung	Automatisch	

Schnittstellen

Systemanschluss	Stecker M12, 5-polig
Leitungslänge	700 mm
Leiterquerschnitt	0,34 mm ²
Zulässige Leitungslänge	≤ 20 m ¹⁾
Art der Konfiguration	Durch Anschlussverdrahtung
Anzeigeelemente	LEDs

¹⁾ Abhängig von Belastung, Netzteil und Leiterquerschnitt. Die angegebenen technischen Daten müssen eingehalten werden.

Elektrik

Schutzklasse	III (EN 61140)
Versorgungsspannung U_V	24 V DC (19,2 V DC ... 28,8 V DC)
Restwelligkeit	≤ 10 % ¹⁾
Stromaufnahme	≤ 3 A ²⁾
Sicherheitsausgänge (OSSDs)	
Ausgangsart	PNP-Halbleiter, kurzschlussfest, querschlussüberwacht ³⁾
EIN-Zustand, Schaltspannung HIGH	24 V DC (U _V - 2,25 V DC ... U _V)
AUS-Zustand, Schaltspannung LOW	≤ 2 V DC
Strombelastbarkeit je OSSD	≤ 300 mA

¹⁾ Innerhalb der Grenzen von U_V.

²⁾ Maximale Stromaufnahme eines Host/Guest/Guest-Systems mit 1.200 mm Schutzfeldhöhe und einer Auflösung von 14 mm.

³⁾ Gilt für Spannungen im Bereich zwischen -30 V und +30 V.

Mechanik

Gehäusequerschnitt (inkl. Systemanschluss)	15 mm x 32 mm
Gehäusematerial	Alulegierung ALMGSI 0,5
Gewicht	255 g

Umgebungsdaten

Schutzart	IP65 (EN 60529)
Betriebsumgebungstemperatur	-20 °C ... +55 °C
Lagertemperatur	-25 °C ... +70 °C
Luftfeuchtigkeit	15 % ... 95 %, nicht kondensierend
Schwingfestigkeit	5 ... 150 Hz, 3,5 mm / 1 g (EN 60068-2-6)
Schockfestigkeit	15 g / 6 ms (EN 60068-2-27)

Klasse	3M4 (IEC TR 60721-4-3)
---------------	------------------------

Sonstige Angaben

Wellenlänge	850 nm
--------------------	--------

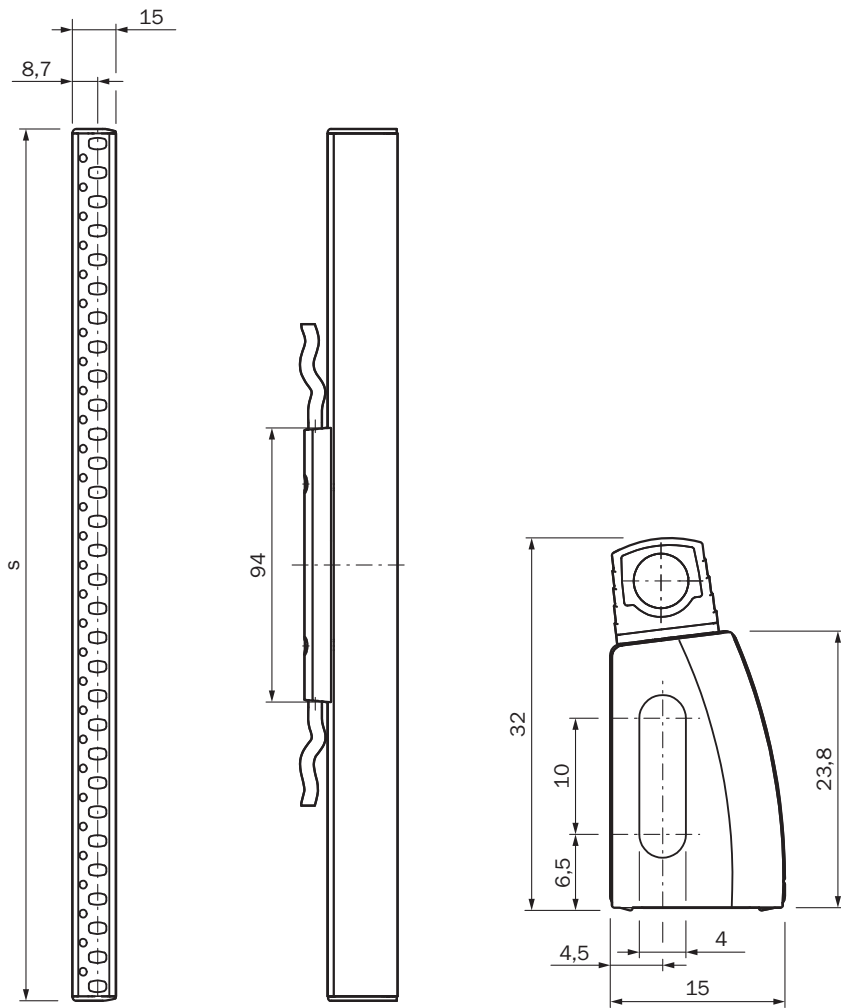
Zertifikate

EU declaration of conformity	✓
UK declaration of conformity	✓
ACMA declaration of conformity	✓
Moroccan declaration of conformity	✓
China RoHS	✓
UK-Type-Examination approval	✓
ULus approval	✓
cUL approval	✓
Taiwan OSHA certificate	✓
EC-Type-Examination approval	✓
Information according to Art. 3 of Data Act (Regulation EU 2023/2854)	✓

Klassifikationen

ECLASS 5.0	27272704
ECLASS 5.1.4	27272704
ECLASS 6.0	27272704
ECLASS 6.2	27272704
ECLASS 7.0	27272704
ECLASS 8.0	27272704
ECLASS 8.1	27272704
ECLASS 9.0	27272704
ECLASS 10.0	27272704
ECLASS 11.0	27272704
ECLASS 12.0	27272704
ETIM 5.0	EC002549
ETIM 6.0	EC002549
ETIM 7.0	EC002549
ETIM 8.0	EC002549
UNSPSC 16.0901	46171620

Maßzeichnung



Maße in mm
S = Schutzfeldhöhe = Gehäuselänge

Schaltungsbeispiel Sicherheitslichtvorhang miniTwin an Sicherheitsrelais RLY3-OSSD2, mit Wiederanlauf-
sperre und Schützkontrolle



① Ausgangskreise: Diese Kontakte müssen in die Steuerung so eingebunden werden, dass bei geöffnetem Ausgangskreis der Gefahr bringende Zustand aufgehoben wird. Bei den Kategorien 4 und 3 muss diese Einbindung zweikanalig (x-, y-Pfade) erfolgen. Das einkanalige Einfügen in die Steuerung (z-Pfad) ist nur bei einkanaliger Steuerung und unter Berücksichtigung der Risikoanalyse möglich.



Schaltungsbeispiel Sicherheitslichtvorhang miniTwin an Sicherheitsrelais RLY3-OSSD1, mit Wiederanlauf-
sperre und Schützkontrolle



① Ausgangskreise: Diese Kontakte müssen in die Steuerung so eingebunden werden, dass bei geöffnetem Ausgangskreis der Gefahr bringende Zustand aufgehoben wird. Bei den Kategorien 4 und 3 muss diese Einbindung zweikanalig (x-, y-Pfade) erfolgen. Das einkanalige Einfügen in die Steuerung (z-Pfad) ist nur bei einkanaliger Steuerung und unter Berücksichtigung der Risikoanalyse möglich.

Empfohlenes Zubehör

Weitere Geräteausführungen und Zubehör → www.sick.com/miniTwin

	Kurzbeschreibung	Typ	Artikelnr.
Befestigungstechnik			
	<ul style="list-style-type: none"> Beschreibung: Halterung für miniTwin, für alle Schutzfeldhöhen, Lieferumfang: 2 C-Fix-Halterungen und 2 L-Fix-Halterungen (geeignet für 2 miniTwin-Geräte) Packungseinheit: 2 Stück 	BEF-3AAA0M-KU2S04	2045843
	<ul style="list-style-type: none"> Beschreibung: O-Fix-Halterung, linke und rechte Seite (2 Stück), für alle Schutzfeldhöhen Packungseinheit: 2 Stück 	BEF-3SHAEMKU2	2045835

	Kurzbeschreibung	Typ	Artikelnr.
Inbetriebnahmehilfen und Prüfmittel			
	<ul style="list-style-type: none"> Produkt: Ausrichthilfen Beschreibung: Adapter AR60 für miniTwin4 und miniTwin2 	Adapter AR60, miniTwin	4064710
	<ul style="list-style-type: none"> Produkt: Ausrichthilfen Abmessungen (B x H x L): 19 mm 67,3 mm 66,9 mm Beschreibung: Laser-Ausrichthilfe für verschiedene Sensoren, Laserklasse 2 (IEC 60825): Nicht in den Strahl blicken! 	AR60	1015741
	<ul style="list-style-type: none"> Produkt: Prüfmittel Beschreibung: 14 mm Durchmesser, 250 mm Länge 	Prüfstab 14 mm	2022599
Steckverbinder und Leitungen			
	<ul style="list-style-type: none"> Beschreibung: Ungeschirmt Anschlussart Kopf A: Dose, M12, 5-polig, gerade, A-codiert Anschlussstechnik: Schraubklemmen Zulässiger Leiterquerschnitt: ≤ 0,75 mm² Hinweis: Prüfspannung 1,0 kV eff/60 s, Isolationsgruppe C nach VDE 0110 	DOS-1205-GX	6047950
	<ul style="list-style-type: none"> Beschreibung: Ungeschirmt Anschlussart Kopf A: Stecker, M12, 5-polig, gerade, A-codiert Anschlussstechnik: Schraubklemmen Zulässiger Leiterquerschnitt: ≤ 0,75 mm² Hinweis: Für Feldbustechnik 	STE-1205-G	6022083
	<ul style="list-style-type: none"> Beschreibung: Ungeschirmt Anschlussart Kopf A: Dose, M12, 5-polig, gerade, A-codiert Anschlussstechnik: Schraubklemmen Zulässiger Leiterquerschnitt: ≤ 0,75 mm² 	DOS-1205-G	6009719
	<ul style="list-style-type: none"> Beschreibung: Sensor-/Aktor-Leitung, ungeschirmt Anschlussart Kopf A: Dose, M12, 5-polig, gerade, A-codiert Anschlussart Kopf B: Stecker, M12, 5-polig, gerade, A-codiert Signalart: Sensor-/Aktor-Leitung Leitung: 1 m, 5-adrig, PUR, halogenfrei Einsatzbereich: Schleppkettenbetrieb, Öl-/Schmiermittelbereich, Roboter, Schleppkettenbetrieb 	YF2A15-010U-B5M2A15	2096007
	<ul style="list-style-type: none"> Beschreibung: Sensor-/Aktor-Leitung, ungeschirmt Anschlussart Kopf A: Dose, M12, 5-polig, gerade, A-codiert Anschlussart Kopf B: Stecker, M12, 5-polig, gerade, A-codiert Signalart: Sensor-/Aktor-Leitung Leitung: 2 m, 5-adrig, PUR, halogenfrei Einsatzbereich: Schleppkettenbetrieb, Öl-/Schmiermittelbereich, Roboter, Schleppkettenbetrieb 	YF2A15-020U-B5M2A15	2096009
	<ul style="list-style-type: none"> Beschreibung: Sensor-/Aktor-Leitung, ungeschirmt Anschlussart Kopf A: Dose, M12, 5-polig, gerade, A-codiert Anschlussart Kopf B: Offenes Leitungsende Signalart: Sensor-/Aktor-Leitung Leitung: 5 m, 5-adrig, PVC Einsatzbereich: Unbelastete Zonen, Chemikalienbereich 	YF2A15-050V-B5XLEAX	2096240
	<ul style="list-style-type: none"> Beschreibung: Sensor-/Aktor-Leitung, ungeschirmt Anschlussart Kopf A: Dose, M12, 5-polig, gerade, A-codiert Anschlussart Kopf B: Offenes Leitungsende Signalart: Sensor-/Aktor-Leitung Leitung: 10 m, 5-adrig, PVC Einsatzbereich: Unbelastete Zonen, Chemikalienbereich 	YF2A15-100V-B5XLEAX	2096241
	<ul style="list-style-type: none"> Beschreibung: Sensor-/Aktor-Leitung, ungeschirmt Anschlussart Kopf A: Dose, M12, 5-polig, gerade, A-codiert Anschlussart Kopf B: Offenes Leitungsende Signalart: Sensor-/Aktor-Leitung Leitung: 15 m, 5-adrig, PVC Einsatzbereich: Unbelastete Zonen, Chemikalienbereich 	YF2A15-150V-B5XLEAX	2096242

	Kurzbeschreibung	Typ	Artikelnr.
Systemstecker und Erweiterungsmodule			
	<ul style="list-style-type: none"> Beschreibung: Systemstecker miniTwin für Kaskade, Systemanschluss: Leitung mit Stecker M12, 5-polig, Erweiterungsanschluss: Leitung mit Dose M12, 5-polig, Leitungslänge: je 160 mm 	Systemstecker Kaskade	2046452
	<ul style="list-style-type: none"> Beschreibung: Systemstecker miniTwin für Kaskade, Systemanschluss: Leitung mit Stecker M12, 5-polig, Erweiterungsanschluss: Leitung mit Dose M12, 5-polig, Leitungslänge: je 350 mm 	Systemstecker Kaskade	2046454
	<ul style="list-style-type: none"> Beschreibung: Systemstecker miniTwin für Kaskade, Systemanschluss: Leitung mit Stecker M12, 5-polig, Erweiterungsanschluss: Leitung mit Dose M12, 5-polig, Leitungslänge: je 700 mm 	Systemstecker Kaskade	2046456
	<ul style="list-style-type: none"> Beschreibung: Systemstecker miniTwin für Standalone, Systemanschluss: Leitung, loses Leitungsende, 5-adrig, Leitungslänge: 10 m 	Systemstecker Standalone	2051290
Geräteschutz und Gerätepflege			
	<ul style="list-style-type: none"> Beschreibung: Frontscheibenschutz-Set (schützt den Sensor vor Beschädigungen durch Funkenflug und Schweißperlen) Geeignet für: C#MT-072xxxxxxx 	Zusatzfrontscheibe	2058491

SICK AUF EINEN BLICK

SICK ist einer der führenden Hersteller von intelligenten Sensoren und Sensorlösungen für industrielle Anwendungen. Ein einzigartiges Produkt- und Dienstleistungsspektrum schafft die perfekte Basis für sicheres und effizientes Steuern von Prozessen, für den Schutz von Menschen vor Unfällen und für die Vermeidung von Umweltschäden.

Wir verfügen über umfassende Erfahrung in vielfältigen Branchen und kennen ihre Prozesse und Anforderungen. So können wir mit intelligenten Sensoren genau das liefern, was unsere Kunden brauchen. In Applikationszentren in Europa, Asien und Nordamerika werden Systemlösungen kundenspezifisch getestet und optimiert. Das alles macht uns zu einem zuverlässigen Lieferanten und Entwicklungspartner.

Umfassende Dienstleistungen runden unser Angebot ab: SICK LifeTime Services unterstützen während des gesamten Maschinenlebenszyklus und sorgen für Sicherheit und Produktivität.

Das ist für uns „Sensor Intelligence.“

WELTWEIT IN IHRER NÄHE:

Ansprechpartner und weitere Standorte → www.sick.com