

The SICK logo is displayed in a large, bold, blue sans-serif font, centered within a white rectangular box. The background of the entire page features a light blue gradient with faint, concentric circular patterns emanating from the center.

M40E-66A323RB0

M4000 Advanced Curtain

SICHERHEITSLICHTVORHÄNGE

SICK
Sensor Intelligence.



Bestellinformationen

Typ	Artikelnr.
M40E-66A323RB0	1204764

Abbildung kann abweichen

Weitere Geräteausführungen und Zubehör → www.sick.com/M4000_Advanced_Curtain



Technische Daten im Detail

Merkmale

Systemteil	Empfänger
Auflösung	30 mm
Reichweite	21 m
Schutzfeldhöhe	1.200 mm
Ansprechzeit	
Ohne Strahlkodierung	13 ms
Mit Strahlkodierung	21 ms
Synchronisation	Optische Synchronisation

Sicherheitstechnische Kenngrößen

Typ	Typ 4 (IEC 61496-1)
Sicherheits-Integritätslevel	SIL 3 (IEC 61508)
Kategorie	Kategorie 4 (EN ISO 13849)
Performance Level	PL e (EN ISO 13849)
PFH_D (mittlere Wahrscheinlichkeit eines Gefahr bringenden Ausfalls pro Stunde)	28×10^{-9} (EN ISO 13849)
T_M (Gebrauchsdauer)	20 Jahre (EN ISO 13849)
Sicherer Zustand im Fehlerfall	Mindestens ein OSSD befindet sich im AUS-Zustand.

Funktionen

	Funktionen	Auslieferungszustand
Wiederanlaufsperr	✓	Intern
Schützkontrolle (EDM)	✓	Aktiviert
Strahlkodierung	✓	Uncodiert
Konfigurierbarer Statusausgang (ADO)	✓	Verschmutzung (OWS)
Sendertest	✓	Deaktiviert
Konfigurierbare Reichweite	✓	Kleine Reichweite
Sichere SICK-Gerätekommunikation über EFI	✓	

¹⁾ Die Muting-Funktionen sind nur in Verbindung mit dem Muting-Schaltgerät UE403 oder einer geeigneten Sicherheitssteuerung (z. B. Flexi Classic, Flexi Soft) nutzbar.

Mensch-Material-Unterscheidung (Muting) ✓ ¹⁾

¹⁾ Die Muting-Funktionen sind nur in Verbindung mit dem Muting-Schaltgerät UE403 oder einer geeigneten Sicherheitssteuerung (z. B. Flexi Classic, Flexi Soft) nutzbar.

Funktionen - Funktionen in Verbindung mit UE403

Gleichzeitigkeitsüberwachung	✓
Überwachung der Muting-Gesamtzeit	✓
Sensordatenüberwachung	✓
Bandstopp	✓
Muting mit Override	✓
Ausfuhrüberwachung	✓
Muting-Ende durch BWS	✓

Schnittstellen

Systemanschluss	
Anschlussart	Hirschmann-Stecker M26, 12-polig
Zulässige Leitungslänge	≤ 50 m ¹⁾
Zulässiger Leiterquerschnitt	≥ 0,75 mm ²
Erweiterungsanschluss	Dose M12, 5-polig
Art der Konfiguration	Über Software
Konfigurationsanschluss	Dose M8, 4-polig
Anzeigeelemente	7-Segment-Anzeige, LEDs
Statusanzeige	LEDs
Endkappe mit integriertem Leuchtmelder am Empfänger	✓

¹⁾ Abhängig von Belastung, Netzteil und Leiterquerschnitt. Die angegebenen technischen Daten müssen eingehalten werden.

Elektrik

Schutzklasse	III (IEC 61140)
Versorgungsspannung U_V	24 V DC (19,2 V ... 28,8 V)
Restwelligkeit	≤ 10 % ¹⁾
Stromaufnahme	≤ 0,8 A ²⁾
Sicherheitsausgänge (OSSDs)	
Ausgangsart	2 PNP-Halbleiter, kurzschlussfest, querschussüberwacht ³⁾
EIN-Zustand, Schaltspannung HIGH	24 V DC (U _V - 2,25 V DC ... U _V)
AUS-Zustand, Schaltspannung LOW	≤ 2 V DC
Strombelastbarkeit je OSSD	≤ 500 mA
Meldeausgänge	
Ausgangsart	PNP-Halbleiter, kurzschlussfest ³⁾
EIN-Zustand, Schaltspannung HIGH	24 V DC (U _V - 4,2 V DC ... U _V)
AUS-Zustand, Schaltspannung LOW	Hochohmig

¹⁾ Innerhalb der Grenzen von U_V.

²⁾ Ohne OSSDs, ohne ADO, ohne Rücksetzen erforderlich und ohne UE403.

³⁾ Gilt für Spannungen im Bereich zwischen -30 V und +30 V.

Strombelastbarkeit je OSSD ≤ 100 mA

¹⁾ Innerhalb der Grenzen von U_v .

²⁾ Ohne OSSDs, ohne ADO, ohne Rücksetzen erforderlich und ohne UE403.

³⁾ Gilt für Spannungen im Bereich zwischen -30 V und $+30$ V.

Mechanik

Gehäusequerschnitt	52 mm x 55,5 mm
Gehäusematerial	Alulegierung ALMGSI 0,5
Oberflächenbehandlung	Pulverbeschichtet
Material der Frontscheibe	Polycarbonat, kratzfest beschichtet

Umgebungsdaten

Schutzart	IP65 (EN 60529)
Betriebsumgebungstemperatur	-30 °C ... $+55$ °C
Lagertemperatur	-30 °C ... $+70$ °C
Luftfeuchtigkeit	15 % ... 95 %, nicht kondensierend
Schwingfestigkeit	5 g, 10 Hz ... 55 Hz (EN 60068-2-6)
Schockfestigkeit	10 g, 16 ms (EN 60068-2-27)

Sonstige Angaben

Wellenlänge	850 nm
--------------------	--------

Zertifikate

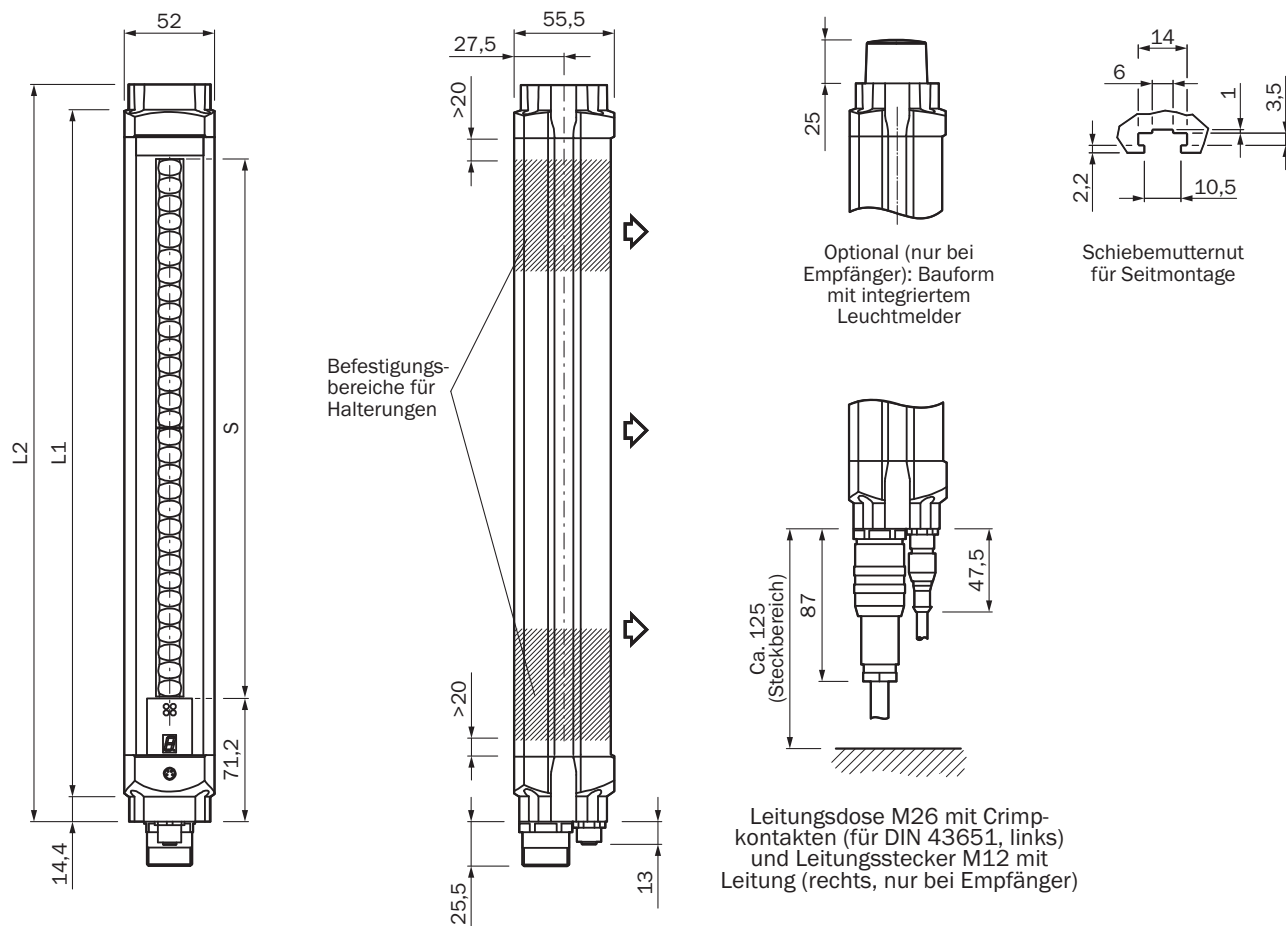
EU declaration of conformity	✓
UK declaration of conformity	✓
ACMA declaration of conformity	✓
Moroccan declaration of conformity	✓
China RoHS	✓
ULus approval	✓
cUL approval	✓
EC-Type-Examination approval	✓
Information according to Art. 3 of Data Act (Regulation EU 2023/2854)	✓

Klassifikationen

ECLASS 5.0	27272704
ECLASS 5.1.4	27272704
ECLASS 6.0	27272704
ECLASS 6.2	27272704
ECLASS 7.0	27272704
ECLASS 8.0	27272704
ECLASS 8.1	27272704
ECLASS 9.0	27272704
ECLASS 10.0	27272704
ECLASS 11.0	27272704

ECLASS 12.0	27272704
ETIM 5.0	EC002549
ETIM 6.0	EC002549
ETIM 7.0	EC002549
ETIM 8.0	EC002549
UNSPSC 16.0901	46171620

Maßzeichnung



Maße in mm

Schutzfeldhöhe S	L1	L2
300	387	416
450	537	566
600	687	716
750	837	866
900	987	1.016
1.050	1.137	1.166
1.200	1.287	1.316
1.350	1.437	1.466

Schutzfeldhöhe S	L1	L2
1.500	1.587	1.616
1.650	1.737	1.766
1.800	1.887	1.916

Empfohlenes Zubehör

Weitere Geräteausführungen und Zubehör → www.sick.com/M4000_Advanced_Curtain

	Kurzbeschreibung	Typ	Artikelnr.
Inbetriebnahmehilfen und Prüfmittel			
	<ul style="list-style-type: none"> • Produkt: Ausrichthilfen • Abmessungen (B x H x L): 19 mm 67,3 mm 66,9 mm • Beschreibung: Laser-Ausrichthilfe für verschiedene Sensoren, Laserklasse 2 (IEC 60825): Nicht in den Strahl blicken! 	AR60	1015741
	<ul style="list-style-type: none"> • Produkt: Ausrichthilfen • Beschreibung: Adapter AR60 für M4000 und M4000 Curtain 	Adapter AR60, M4000	4040006
Befestigungstechnik			
	<ul style="list-style-type: none"> • Beschreibung: Befestigungssatz 1, Haltewinkel, starr, L-förmig, inklusive Befestigungsschrauben und Unterlegscheiben • Packungseinheit: 4 Stück • Geeignet für: Alle Schutzfeldhöhen 	BEF-3WNGBAST4	7021352
	<ul style="list-style-type: none"> • Beschreibung: Befestigungssatz 12, schwenkbar, Swivel Mount • Packungseinheit: 4 Stück • Geeignet für: Alle Schutzfeldhöhen 	BEF-2SMGEAKU4	2030510
	<ul style="list-style-type: none"> • Beschreibung: Befestigungssatz 6, Seithalterung, schwenkbar • Material: Zinkdruckguss • Details: Zinkdruckguss • Packungseinheit: 4 Stück • Geeignet für: Alle Schutzfeldhöhen 	BEF-1SHABAZN4	2019506

	Kurzbeschreibung	Typ	Artikelnr.
Steckverbinder und Leitungen			
	<ul style="list-style-type: none"> Anschlussart Kopf A: Dose, M26, 12-polig, gerade, A-codiert Beschreibung: Ungeschirmt Anschlussstechnik: Crimpkontakte Zulässiger Leiterquerschnitt: 0,5 mm² ... 1,5 mm² Hinweis: 12 Crimp-Kontakte beiliegend 	DOS-0612G000GA3KMC	6020757
	<ul style="list-style-type: none"> Anschlussart Kopf A: Stecker, M8, 4-polig, gerade Anschlussart Kopf B: Stecker, USB-A, gerade Leitung: 10 m, 4-adrig, PVC Beschreibung: Ungeschirmt 	DSL-8U04G10M025KMC	6034575
	<ul style="list-style-type: none"> Anschlussart Kopf A: Dose, M26, 12-polig, gerade Anschlussart Kopf B: Offenes Leitungsende Signalart: Sensor-/Aktor-Leitung Leitung: 20 m, 12-adrig, PVC Beschreibung: Sensor-/Aktor-Leitung, ungeschirmt Anschlussstechnik: Offenes Leitungsende Einsatzbereich: Unbelastete Zonen, Chemikalienbereich 	DOL-0612G20M075KMC	2022549
	<ul style="list-style-type: none"> Anschlussart Kopf A: Stecker, M8, 4-polig, gerade Anschlussart Kopf B: Stecker, USB-A, gerade Leitung: 2 m, 4-adrig, PVC Beschreibung: Ungeschirmt 	DSL-8U04G02M025KMC	6034574
	<ul style="list-style-type: none"> Anschlussart Kopf A: Dose, M26, 12-polig, gerade Anschlussart Kopf B: Offenes Leitungsende Signalart: Sensor-/Aktor-Leitung Leitung: 15 m, 12-adrig, PVC Beschreibung: Sensor-/Aktor-Leitung, ungeschirmt Anschlussstechnik: Offenes Leitungsende Einsatzbereich: Unbelastete Zonen, Chemikalienbereich 	DOL-0612G15M075KMC	2022548
	<ul style="list-style-type: none"> Anschlussart Kopf A: Dose, M26, 12-polig, gerade Anschlussart Kopf B: Offenes Leitungsende Signalart: Sensor-/Aktor-Leitung Leitung: 10 m, 12-adrig, PVC Beschreibung: Sensor-/Aktor-Leitung, ungeschirmt Anschlussstechnik: Offenes Leitungsende Einsatzbereich: Unbelastete Zonen, Chemikalienbereich 	DOL-0612G10M075KMC	2022547
	<ul style="list-style-type: none"> Anschlussart Kopf A: Dose, M26, 12-polig, gerade Anschlussart Kopf B: Offenes Leitungsende Leitung: 5 m, PVC Beschreibung: Ungeschirmt Anschlussstechnik: Offenes Leitungsende Hinweis: Ohne EFI: Pin 9 und 10 sind nicht belegt Einsatzbereich: Unbelastete Zonen, Chemikalienbereich 	DOL-0610G05M075KMC	2046888
	<ul style="list-style-type: none"> Anschlussart Kopf A: Dose, M26, 12-polig, gerade Anschlussart Kopf B: Offenes Leitungsende Leitung: 10 m, PVC Beschreibung: Ungeschirmt Anschlussstechnik: Offenes Leitungsende Hinweis: Ohne EFI: Pin 9 und 10 sind nicht belegt Einsatzbereich: Unbelastete Zonen, Chemikalienbereich 	DOL-0610G10M075KMC	2046889
	<ul style="list-style-type: none"> Anschlussart Kopf A: Dose, M26, 12-polig, gerade Anschlussart Kopf B: Offenes Leitungsende Signalart: Sensor-/Aktor-Leitung Leitung: 5 m, 12-adrig, PVC Beschreibung: Sensor-/Aktor-Leitung, ungeschirmt Anschlussstechnik: Offenes Leitungsende Einsatzbereich: Unbelastete Zonen, Chemikalienbereich 	DOL-0612G05M075KMC	2022545
Systemstecker und Erweiterungsmodule			
	<ul style="list-style-type: none"> Anwendungen: Muting-Schaltgerät Beschreibung: Muting-Schaltgerät UE403 Kompatible Sensortypen: Mehrstrahl-Sicherheitslichtschranken M4000 Advanced Montage: Flexible Montage am M4000 Advanced oder direkt in der Anlage 	UE403-A0930	1026287

SICK AUF EINEN BLICK

SICK ist einer der führenden Hersteller von intelligenten Sensoren und Sensorlösungen für industrielle Anwendungen. Ein einzigartiges Produkt- und Dienstleistungsspektrum schafft die perfekte Basis für sicheres und effizientes Steuern von Prozessen, für den Schutz von Menschen vor Unfällen und für die Vermeidung von Umweltschäden.

Wir verfügen über umfassende Erfahrung in vielfältigen Branchen und kennen ihre Prozesse und Anforderungen. So können wir mit intelligenten Sensoren genau das liefern, was unsere Kunden brauchen. In Applikationszentren in Europa, Asien und Nordamerika werden Systemlösungen kundenspezifisch getestet und optimiert. Das alles macht uns zu einem zuverlässigen Lieferanten und Entwicklungspartner.

Umfassende Dienstleistungen runden unser Angebot ab: SICK LifeTime Services unterstützen während des gesamten Maschinenlebenszyklus und sorgen für Sicherheit und Produktivität.

Das ist für uns „Sensor Intelligence.“

WELTWEIT IN IHRER NÄHE:

Ansprechpartner und weitere Standorte → www.sick.com