



M40S-025003EA0

M4000 Advanced

MEHRSTRAHL-SICHERHEITSLICHTSCHRANKEN

SICK
Sensor Intelligence.



Bestellinformationen

Typ	Artikelnr.
M40S-025003EA0	1202667

Weitere Geräteausführungen und Zubehör → www.sick.com/M4000_Advanced

Abbildung kann abweichen



Technische Daten im Detail

Merkmale

Funktionsprinzip	Sender/Empfänger
Systemteil	Sender
Reichweite	0,5 m ... 70 m, konfigurierbar
Kleine Reichweite	0,5 m ... 20 m
Große Reichweite	9 m ... 70 m
Strahlanzahl	2
Strahlabstand	500 mm
Ansprechzeit	10 ms
Synchronisation	Optische Synchronisation

Sicherheitstechnische Kenngrößen

Typ	Typ 4 (IEC 61496-1)
Sicherheits-Integritätslevel	SIL 3 (IEC 61508)
Kategorie	Kategorie 4 (EN ISO 13849)
Performance Level	PL e (EN ISO 13849)
PFH_D (mittlere Wahrscheinlichkeit eines Gefahr bringenden Ausfalls pro Stunde)	$6,6 \times 10^{-9}$ (EN ISO 13849)
T_M (Gebrauchsdauer)	20 Jahre (EN ISO 13849)
Sicherer Zustand im Fehlerfall	Mindestens ein OSSD befindet sich im AUS-Zustand.

Funktionen

	Funktionen	Auslieferungszustand
Strahlcodierung	✓	
Wiederanlaufsperr	✓	
Schützkontrolle (EDM)	✓	

Sendertest	✓	Deaktiviert
Konfigurierbare Reichweite	✓	
Konfigurierbarer Statusausgang	✓	Verschmutzung (OWS)
Sichere SICK-Gerätekommunikation über EFI	✓	
Mensch-Material-Unterscheidung (Muting)	✓	
Art der Mensch-Material-Unterscheidung	Flexibles, konfigurierbares 4-Signal-Muting	

Schnittstellen

Systemanschluss	Hirschmann-Stecker M26, 12-polig	
Zulässige Leitungslänge	50 m ¹⁾	
Zulässiger Leiterquerschnitt	≥ 0,75 mm ²	
Konfigurationsanschluss	Dose M8, 4-polig	
Art der Konfiguration	PC mit CDS (Konfigurations- und Diagnosesoftware)	
Anzeigeelemente	LEDs 7-Segment-Anzeige	

¹⁾ Abhängig von Belastung, Netzteil und Leiterquerschnitt. Die angegebenen technischen Daten müssen eingehalten werden.

Elektrik

Schutzklasse	III (IEC 61140)
Versorgungsspannung U_v	24 V DC (19,2 V DC ... 28,8 V DC) ¹⁾
Restwelligkeit	≤ 10 % ²⁾
Stromaufnahme	≤ 0,2 A

¹⁾ Die externe Spannungsversorgung muss gemäß EN 60204-1 einen kurzzeitigen Netzausfall von 20 ms überbrücken. Geeignete Netzteile sind bei SICK als Zubehör erhältlich.

²⁾ Innerhalb der Grenzen von U_v.

Mechanik

Abmessungen	Siehe Maßzeichnung	
Gehäusequerschnitt	52 mm x 55,5 mm	
Material		
Gehäuse	Alulegierung ALMGSI 0,5, pulverbeschichtet	
Frontscheibe	Polycarbonat, kratzfest beschichtet	

Umgebungsdaten

Schutzart	IP65 (EN 60529)
Betriebsumgebungstemperatur	-30 °C ... +55 °C
Lagertemperatur	-30 °C ... +70 °C
Luftfeuchtigkeit	15 % ... 95 %, nicht kondensierend
Schwingfestigkeit	5 g, 10 Hz ... 55 Hz (EN 60068-2-6)
Schockfestigkeit	10 g, 16 ms (EN 60068-2-27)

Sonstige Angaben

Wellenlänge	850 nm
--------------------	--------

Zertifikate

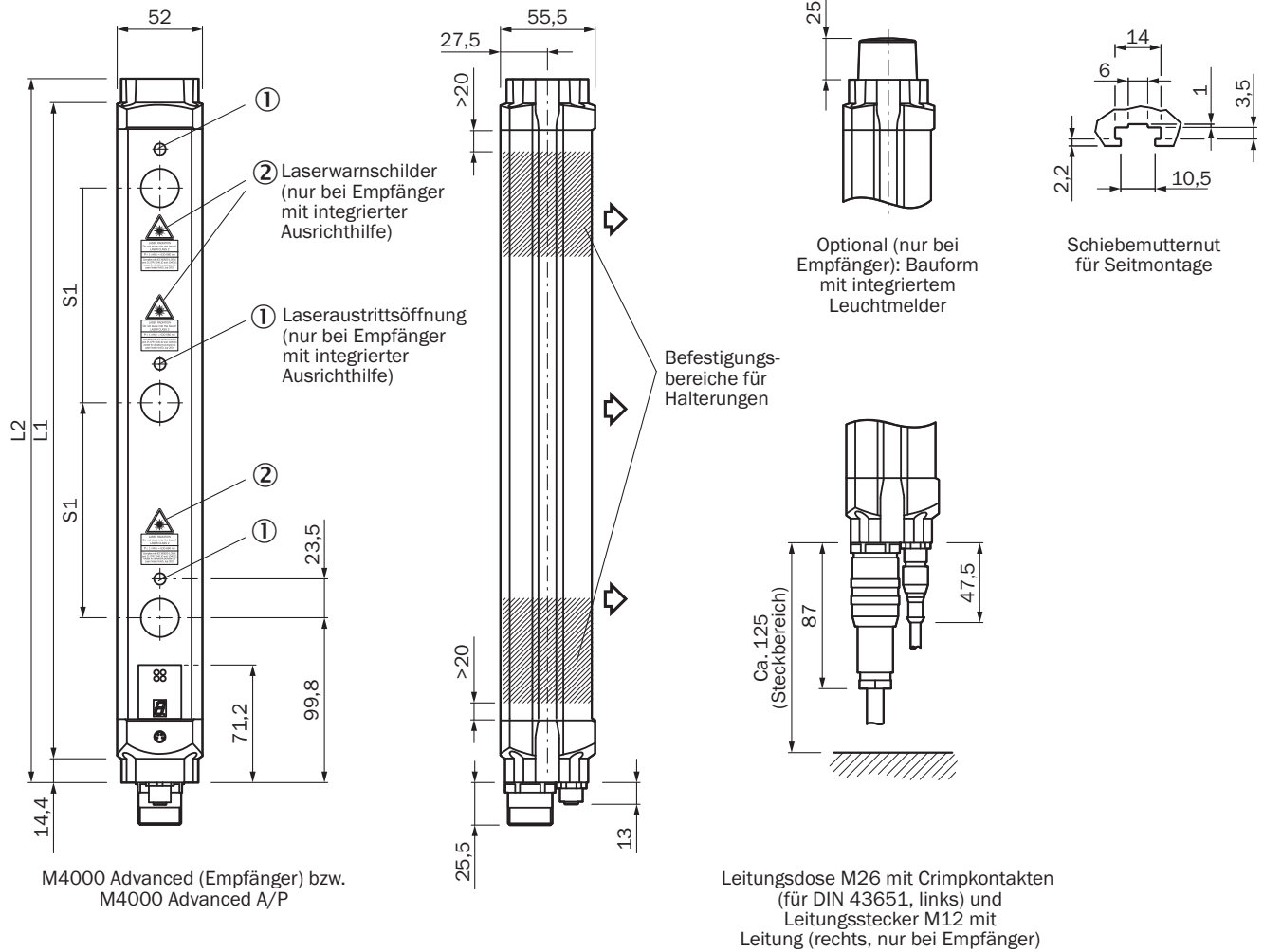
EU declaration of conformity	✓
-------------------------------------	---

UK declaration of conformity	✓
ACMA declaration of conformity	✓
Moroccan declaration of conformity	✓
China RoHS	✓
ULus approval	✓
cUL approval	✓
EC-Type-Examination approval	✓
Information according to Art. 3 of Data Act (Regulation EU 2023/2854)	✓

Klassifikationen

ECLASS 5.0	27272703
ECLASS 5.1.4	27272703
ECLASS 6.0	27272703
ECLASS 6.2	27272703
ECLASS 7.0	27272703
ECLASS 8.0	27272703
ECLASS 8.1	27272703
ECLASS 9.0	27272703
ECLASS 10.0	27272703
ECLASS 11.0	27272703
ECLASS 12.0	27272703
ETIM 5.0	EC001832
ETIM 6.0	EC001832
ETIM 7.0	EC001832
ETIM 8.0	EC001832
UNSPSC 16.0901	46171620

Maßzeichnung



Maße in mm

Darstellung Sender (Empfänger spiegelbildlich)

Strahlanzahl	Strahlabstand S1	L1	L2
2	500	643	672
	600	743	772
3	220	583	612
	400	943	972
	450	1.043	1.072
4	220	803	832
	300	1.043	1.072
5	220	1.023	1.052
6		1.243	1.272
7		1.462	1.491
8		1.682	1.711

Empfohlenes Zubehör

Weitere Geräteausführungen und Zubehör → www.sick.com/M4000_Advanced

	Kurzbeschreibung	Typ	Artikelnr.
Befestigungstechnik			
	<ul style="list-style-type: none"> Beschreibung: Parallel-Muting (2 Sensoren), Muting-Sensorhalterungen zur Montage an M4000-Gehäuseprofil bzw. Gerätesäule mit außenliegenden Montagennuten Lieferumfang: 2 x Rundstahlarm, 4 x Universalhalter, 2 x WL280-2P1131 inkl. Leitung und Stecker, 2 x Reflektor P250 Geeignet für: M4000 Advanced, M4000 Advanced A/P, M4000 Advanced Curtain, PU3Hxx 	Muting-Arm-Kit M4000, 2 Sensoren, Parallel-Muting	2060157
	<ul style="list-style-type: none"> Beschreibung: Omega-Halterung, schwenkbar, fixierbar mit nur einer Schraube, zur Befestigung am Swivel Mount Packungseinheit: 4 Stück Lieferumfang: Inklusive Distanzscheiben Geeignet für: Alle Schutzfeldhöhen 	BEF-2SMGEAAL4	2044846
	<ul style="list-style-type: none"> Beschreibung: Befestigungssatz 6, Seithalterung, schwenkbar Material: Zinkdruckguss Details: Zinkdruckguss Packungseinheit: 4 Stück Geeignet für: Alle Schutzfeldhöhen 	BEF-1SHABAZN4	2019506
	<ul style="list-style-type: none"> Beschreibung: Parallel-Muting (2 Sensoren), Muting-Sensorhalterungen zur Montage an M4000-Gehäuseprofil bzw. Gerätesäule mit außenliegenden Montagennuten Lieferumfang: 2 x Mutingarm, 2 x Muting-Sensor GL6G-P1211 inkl. Leitung und Stecker, 2 x Reflektor P250 Geeignet für: M4000 Advanced, M4000 Advanced A/P, M4000 Advanced Curtain, PU3Hxx 	Muting-Arm-Kit M4000, 2 Sensoren, Parallel-Muting	2060156
	<ul style="list-style-type: none"> Beschreibung: Befestigungssatz 1, Haltewinkel, starr, L-förmig, inklusive Befestigungsschrauben und Unterlegscheiben Packungseinheit: 4 Stück Geeignet für: Alle Schutzfeldhöhen 	BEF-3WNGBAST4	7021352
	<ul style="list-style-type: none"> Beschreibung: Befestigungssatz 12, schwenkbar, Swivel Mount Packungseinheit: 4 Stück Geeignet für: Alle Schutzfeldhöhen 	BEF-2SMGEAKU4	2030510
Inbetriebnahmehilfen und Prüfmittel			
	<ul style="list-style-type: none"> Produkt: Ausrichthilfen Abmessungen (B x H x L): 19 mm 67,3 mm 66,9 mm Beschreibung: Laser-Ausrichthilfe für verschiedene Sensoren, Laserklasse 2 (IEC 60825): Nicht in den Strahl blicken! 	AR60	1015741
	<ul style="list-style-type: none"> Produkt: Ausrichthilfen Beschreibung: Adapter AR60 für M4000 und M4000 Curtain 	Adapter AR60, M4000	4040006

	Kurzbeschreibung	Typ	Artikelnr.
Steckverbinder und Leitungen			
	<ul style="list-style-type: none"> Anschlussart Kopf A: Dose, M26, 12-polig, gerade Anschlussart Kopf B: Offenes Leitungsende Signalart: Sensor-/Aktor-Leitung Leitung: 10 m, 12-adrig, PVC Beschreibung: Sensor-/Aktor-Leitung, ungeschirmt Anschlussstechnik: Offenes Leitungsende Einsatzbereich: Unbelastete Zonen, Chemikalienbereich 	DOL-0612G10M075KM0	2022547
	<ul style="list-style-type: none"> Anschlussart Kopf A: Dose, M26, 12-polig, gerade, A-codiert Beschreibung: Ungeschirmt Anschlussstechnik: Crimpkontakte Zulässiger Leiterquerschnitt: 0,5 mm² ... 1,5 mm² Hinweis: 12 Crimp-Kontakte beiliegend 	DOS-0612G000GA3KM0	6020757
	<ul style="list-style-type: none"> Anschlussart Kopf A: Dose, M26, 12-polig, gewinkelt, A-codiert Beschreibung: Ungeschirmt Anschlussstechnik: Crimpkontakte Zulässiger Leiterquerschnitt: 0,5 mm² ... 1,5 mm² Hinweis: 12 Crimp-Kontakte beiliegend 	DOS-0612W000GA3KM0	6020758
	<ul style="list-style-type: none"> Anschlussart Kopf A: Stecker, M8, 4-polig, gerade Anschlussart Kopf B: Stecker, USB-A, gerade Leitung: 2 m, 4-adrig, PVC Beschreibung: Ungeschirmt 	DSL-8U04G02M025KM0	6034574
	<ul style="list-style-type: none"> Anschlussart Kopf A: Stecker, M8, 4-polig, gerade Anschlussart Kopf B: Stecker, USB-A, gerade Leitung: 10 m, 4-adrig, PVC Beschreibung: Ungeschirmt 	DSL-8U04G10M025KM0	6034575
	<ul style="list-style-type: none"> Anschlussart Kopf A: Dose, M26, 12-polig, gerade Anschlussart Kopf B: Offenes Leitungsende Signalart: Sensor-/Aktor-Leitung Leitung: 20 m, 12-adrig, PVC Beschreibung: Sensor-/Aktor-Leitung, ungeschirmt Anschlussstechnik: Offenes Leitungsende Einsatzbereich: Unbelastete Zonen, Chemikalienbereich 	DOL-0612G20M075KM0	2022549
	<ul style="list-style-type: none"> Anschlussart Kopf A: Dose, M26, 12-polig, gerade Anschlussart Kopf B: Offenes Leitungsende Signalart: Sensor-/Aktor-Leitung Leitung: 5 m, 12-adrig, PVC Beschreibung: Sensor-/Aktor-Leitung, ungeschirmt Anschlussstechnik: Offenes Leitungsende Einsatzbereich: Unbelastete Zonen, Chemikalienbereich 	DOL-0612G05M075KM0	2022545
	<ul style="list-style-type: none"> Anschlussart Kopf A: Dose, M12, 5-polig, gerade, A-codiert Anschlussart Kopf B: Stecker, M12, 5-polig, gerade, A-codiert Signalart: Sensor-/Aktor-Leitung Leitung: 0,6 m, 5-adrig, PUR, halogenfrei Beschreibung: Sensor-/Aktor-Leitung, ungeschirmt Einsatzbereich: Schleppkettenbetrieb, Öl-/Schmiermittelbereich, Roboter, Schleppkettenbetrieb 	YF2A15-C60U-B5M2A15	2096006
	<ul style="list-style-type: none"> Anschlussart Kopf A: Dose, M12, 5-polig, gerade, A-codiert Anschlussart Kopf B: Stecker, M12, 5-polig, gerade, A-codiert Signalart: Sensor-/Aktor-Leitung Leitung: 2 m, 5-adrig, PUR, halogenfrei Beschreibung: Sensor-/Aktor-Leitung, ungeschirmt Einsatzbereich: Schleppkettenbetrieb, Öl-/Schmiermittelbereich, Roboter, Schleppkettenbetrieb 	YF2A15-020U-B5M2A15	2096009
Systemstecker und Erweiterungsmodule			
	<ul style="list-style-type: none"> Anwendungen: Muting-Schaltgerät Beschreibung: Muting-Schaltgerät UE403 Kompatible Sensortypen: Mehrstrahl-Sicherheitslichtschranks M4000 Advanced Montage: Flexible Montage am M4000 Advanced oder direkt in der Anlage 	UE403-A0930	1026287

SICK AUF EINEN BLICK

SICK ist einer der führenden Hersteller von intelligenten Sensoren und Sensorlösungen für industrielle Anwendungen. Ein einzigartiges Produkt- und Dienstleistungsspektrum schafft die perfekte Basis für sicheres und effizientes Steuern von Prozessen, für den Schutz von Menschen vor Unfällen und für die Vermeidung von Umweltschäden.

Wir verfügen über umfassende Erfahrung in vielfältigen Branchen und kennen ihre Prozesse und Anforderungen. So können wir mit intelligenten Sensoren genau das liefern, was unsere Kunden brauchen. In Applikationszentren in Europa, Asien und Nordamerika werden Systemlösungen kundenspezifisch getestet und optimiert. Das alles macht uns zu einem zuverlässigen Lieferanten und Entwicklungspartner.

Umfassende Dienstleistungen runden unser Angebot ab: SICK LifeTime Services unterstützen während des gesamten Maschinenlebenszyklus und sorgen für Sicherheit und Produktivität.

Das ist für uns „Sensor Intelligence.“

WELTWEIT IN IHRER NÄHE:

Ansprechpartner und weitere Standorte → www.sick.com