



# M40E-062220RT0

M4000 Standard

MEHRSTRAHL-SICHERHEITSLICHTSCHRANKEN

**SICK**  
Sensor Intelligence.



## Bestellinformationen

Typ	Artikelnr.
M40E-062220RT0	1200119

Weitere Geräteausführungen und Zubehör → [www.sick.com/M4000\\_Standard](http://www.sick.com/M4000_Standard)

Abbildung kann abweichen



## Technische Daten im Detail

### Merkmale

<b>Besonderheit</b>	Mit Erweiterungsanschluss Reset
<b>Funktionsprinzip</b>	Sender/Empfänger
<b>Systemteil</b>	Empfänger
<b>Reichweite</b>	0,5 m ... 70 m, konfigurierbar
<b>Kleine Reichweite</b>	0,5 m ... 20 m
<b>Große Reichweite</b>	9 m ... 70 m
<b>Strahlanzahl</b>	6
<b>Strahlabstand</b>	220 mm
<b>Ansprechzeit</b>	10 ms
<b>Synchronisation</b>	Optische Synchronisation
<b>Endkappe mit integriertem Leuchtmelder</b>	✓

### Sicherheitstechnische Kenngrößen

<b>Typ</b>	Typ 4 (IEC 61496-1)
<b>Sicherheits-Integritätslevel</b>	SIL 3 (IEC 61508)
<b>Kategorie</b>	Kategorie 4 (EN ISO 13849)
<b>Performance Level</b>	PL e (EN ISO 13849)
<b>PFH<sub>D</sub> (mittlere Wahrscheinlichkeit eines Gefahr bringenden Ausfalls pro Stunde)</b>	$6,6 \times 10^{-9}$ (EN ISO 13849)
<b>T<sub>M</sub> (Gebrauchsdauer)</b>	20 Jahre (EN ISO 13849)
<b>Sicherer Zustand im Fehlerfall</b>	Mindestens ein OSSD befindet sich im AUS-Zustand.

### Funktionen

<b>Strahlcodierung</b>	Funktionen	Auslieferungszustand
	✓	Uncodiert

<b>Wiederanlaufsperr</b>	✓	Intern
<b>Schützkontrolle (EDM)</b>	✓	Aktiviert
<b>Konfigurierbare Reichweite</b>	✓	0,5 m ... 20 m
<b>Konfigurierbarer Statusausgang</b>	✓	Verschmutzung (OWS)

## Schnittstellen

<b>Systemanschluss</b>	Stecker M12, 8-polig
Zulässige Leitungslänge	15 m <sup>1)</sup>
Zulässiger Leiterquerschnitt	≥ 0,25 mm <sup>2</sup>
<b>Anschluss Rücksetzen</b>	Dose M12, 5-polig
<b>Art der Konfiguration</b>	Konfigurationstasten
<b>Anzeigeelemente</b>	LEDs 7-Segment-Anzeige
<b>Endkappe mit integriertem Leuchtmelder</b>	✓

<sup>1)</sup> Abhängig von Belastung, Netzteil und Leiterquerschnitt. Die angegebenen technischen Daten müssen eingehalten werden.

## Elektrik

<b>Schutzklasse</b>	III (IEC 61140)
<b>Versorgungsspannung <math>U_V</math></b>	24 V DC (19,2 V DC ... 28,8 V DC) <sup>1)</sup>
<b>Restwelligkeit</b>	≤ 10 % <sup>2)</sup>
<b>Stromaufnahme</b>	≤ 0,6 A <sup>3)</sup>
<b>Sicherheitsausgänge (OSSDs)</b>	2 PNP-Halbleiter, kurzschlussfest, querschussüberwacht <sup>4)</sup>
EIN-Zustand, Schaltspannung HIGH	24 V DC ( $U_V - 2,25$ V DC ... $U_V$ )
AUS-Zustand, Schaltspannung LOW	≤ 2 V DC
Strombelastbarkeit je OSSD	≤ 500 mA

<sup>1)</sup> Die externe Spannungsversorgung muss gemäß EN 60204-1 einen kurzzeitigen Netzausfall von 20 ms überbrücken. Geeignete Netzteile sind bei SICK als Zubehör erhältlich.

<sup>2)</sup> Innerhalb der Grenzen von  $U_V$ .

<sup>3)</sup> Ohne Last.

<sup>4)</sup> Gilt für Spannungen im Bereich zwischen -30 V und +30 V.

## Mechanik

<b>Abmessungen</b>	Siehe Maßzeichnung
<b>Gehäusequerschnitt</b>	52 mm x 55,5 mm
<b>Material</b>	
Gehäuse	Alulegierung ALMGSI 0,5, pulverbeschichtet
Frontscheibe	Polycarbonat, kratzfest beschichtet

## Umgebungsdaten

<b>Schutzart</b>	IP65 (EN 60529)
<b>Betriebsumgebungstemperatur</b>	-30 °C ... +55 °C
<b>Lagertemperatur</b>	-30 °C ... +70 °C
<b>Luftfeuchtigkeit</b>	15 % ... 95 %, nicht kondensierend
<b>Schwingfestigkeit</b>	5 g, 10 Hz ... 55 Hz (EN 60068-2-6)
<b>Schockfestigkeit</b>	10 g, 16 ms (EN 60068-2-27)

Sonstige Angaben

<b>Wellenlänge</b>	850 nm
--------------------	--------

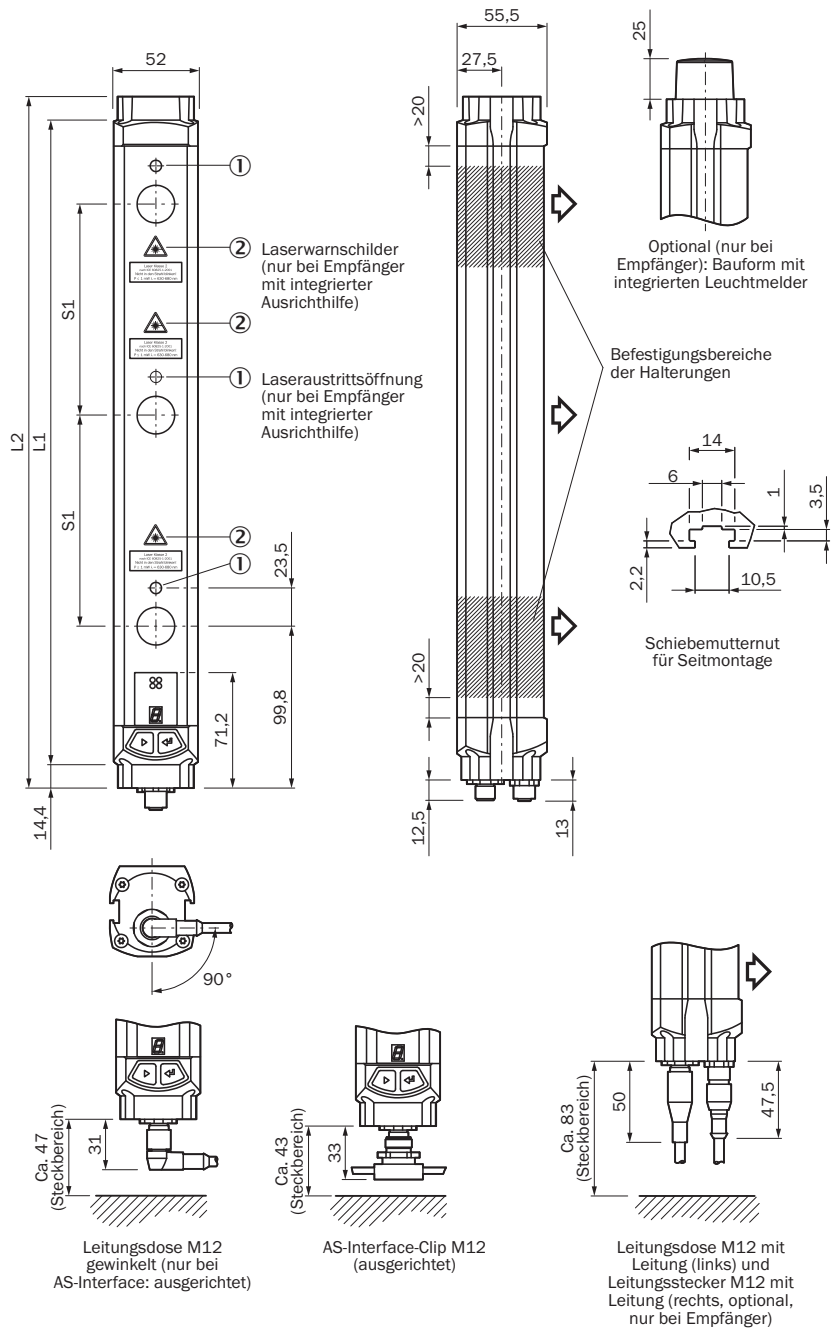
Zertifikate

<b>EU declaration of conformity</b>	✓
<b>UK declaration of conformity</b>	✓
<b>ACMA declaration of conformity</b>	✓
<b>Moroccan declaration of conformity</b>	✓
<b>China RoHS</b>	✓
<b>ULus approval</b>	✓
<b>cUL approval</b>	✓
<b>EC-Type-Examination approval</b>	✓
<b>Information according to Art. 3 of Data Act (Regulation EU 2023/2854)</b>	✓

Klassifikationen

<b>ECLASS 5.0</b>	27272703
<b>ECLASS 5.1.4</b>	27272703
<b>ECLASS 6.0</b>	27272703
<b>ECLASS 6.2</b>	27272703
<b>ECLASS 7.0</b>	27272703
<b>ECLASS 8.0</b>	27272703
<b>ECLASS 8.1</b>	27272703
<b>ECLASS 9.0</b>	27272703
<b>ECLASS 10.0</b>	27272703
<b>ECLASS 11.0</b>	27272703
<b>ECLASS 12.0</b>	27272703
<b>ETIM 5.0</b>	EC001832
<b>ETIM 6.0</b>	EC001832
<b>ETIM 7.0</b>	EC001832
<b>ETIM 8.0</b>	EC001832
<b>UNSPSC 16.0901</b>	46171620

Maßzeichnung



Maße in mm



Darstellung Sender (Empfänger spiegelbildlich)

Strahlanzahl	Strahlabstand S1	L1	L2
2	500	643	672
	600	743	772
3	220	583	612
	400	943	972
	450	1.043	1.072
4	220	803	832

Strahlanzahl	Strahlabstand S1	L1	L2
5	300	1.043	1.072
	220	1.023	1.052
6	220	1.243	1.272
7		1.462	1.491
8		1.682	1.711

### Empfohlenes Zubehör

Weitere Geräteausführungen und Zubehör → [www.sick.com/M4000\\_Standard](http://www.sick.com/M4000_Standard)

	Kurzbeschreibung	Typ	Artikelnr.
<b>Befestigungstechnik</b>			
	<ul style="list-style-type: none"> <li><b>Beschreibung:</b> Befestigungssatz 6, Seithalterung, schwenkbar</li> <li><b>Material:</b> Zinkdruckguss</li> <li><b>Details:</b> Zinkdruckguss</li> <li><b>Packungseinheit:</b> 4 Stück</li> <li><b>Geeignet für:</b> Alle Schutzfeldhöhen</li> </ul>	BEF-1SHABAZN4	2019506
	<ul style="list-style-type: none"> <li><b>Beschreibung:</b> Befestigungssatz 1, Haltewinkel, starr, L-förmig, inklusive Befestigungsschrauben und Unterlegscheiben</li> <li><b>Packungseinheit:</b> 4 Stück</li> <li><b>Geeignet für:</b> Alle Schutzfeldhöhen</li> </ul>	BEF-3WNGBAST4	7021352
	<ul style="list-style-type: none"> <li><b>Beschreibung:</b> Befestigungssatz 12, schwenkbar, Swivel Mount</li> <li><b>Packungseinheit:</b> 4 Stück</li> <li><b>Geeignet für:</b> Alle Schutzfeldhöhen</li> </ul>	BEF-2SMGEAKU4	2030510
<b>Inbetriebnahmehilfen und Prüfmittel</b>			
	<ul style="list-style-type: none"> <li><b>Produkt:</b> Ausrichthilfen</li> <li><b>Abmessungen (B x H x L):</b> 19 mm 67,3 mm 66,9 mm</li> <li><b>Beschreibung:</b> Laser-Ausrichthilfe für verschiedene Sensoren, Laserklasse 2 (IEC 60825): Nicht in den Strahl blicken!</li> </ul>	AR60	1015741
	<ul style="list-style-type: none"> <li><b>Produkt:</b> Ausrichthilfen</li> <li><b>Beschreibung:</b> Adapter AR60 für M4000 und M4000 Curtain</li> </ul>	Adapter AR60, M4000	4040006

## SICK AUF EINEN BLICK

SICK ist einer der führenden Hersteller von intelligenten Sensoren und Sensorlösungen für industrielle Anwendungen. Ein einzigartiges Produkt- und Dienstleistungsspektrum schafft die perfekte Basis für sicheres und effizientes Steuern von Prozessen, für den Schutz von Menschen vor Unfällen und für die Vermeidung von Umweltschäden.

Wir verfügen über umfassende Erfahrung in vielfältigen Branchen und kennen ihre Prozesse und Anforderungen. So können wir mit intelligenten Sensoren genau das liefern, was unsere Kunden brauchen. In Applikationszentren in Europa, Asien und Nordamerika werden Systemlösungen kundenspezifisch getestet und optimiert. Das alles macht uns zu einem zuverlässigen Lieferanten und Entwicklungspartner.

Umfassende Dienstleistungen runden unser Angebot ab: SICK LifeTime Services unterstützen während des gesamten Maschinenlebenszyklus und sorgen für Sicherheit und Produktivität.

**Das ist für uns „Sensor Intelligence.“**

## WELTWEIT IN IHRER NÄHE:

Ansprechpartner und weitere Standorte → [www.sick.com](http://www.sick.com)