



M40S-032202AU0

M4000 Standard

MEHRSTRAHL-SICHERHEITSLICHTSCHRANKEN

SICK
Sensor Intelligence.



Abbildung kann abweichen



Bestellinformationen

| Typ | Artikelnr. |
|----------------|------------|
| M40S-032202AU0 | 1200084 |

Weitere Geräteausführungen und Zubehör → www.sick.com/M4000_Standard

Technische Daten im Detail

Merkmale

| | |
|--------------------------|---|
| Besonderheit | Actuator Sensor Interface ersetzt den Systemanschluss |
| Funktionsprinzip | Sender/Empfänger |
| Systemteil | Sender |
| Reichweite | 0,5 m ... 70 m, konfigurierbar |
| Kleine Reichweite | 0,5 m ... 20 m |
| Große Reichweite | 9 m ... 70 m |
| Strahlanzahl | 3 |
| Strahlabstand | 220 mm |
| Synchronisation | Optische Synchronisation |

Sicherheitstechnische Kenngrößen

| | |
|--|-------------------------------------|
| Typ | Typ 4 (IEC 61496-1) |
| Sicherheits-Integritätslevel | SIL 3 (IEC 61508) |
| Kategorie | Kategorie 4 (EN ISO 13849) |
| Performance Level | PL e (EN ISO 13849) |
| PFH_D (mittlere Wahrscheinlichkeit eines Gefahr bringenden Ausfalls pro Stunde) | $6,6 \times 10^{-9}$ (EN ISO 13849) |
| T_M (Gebrauchsdauer) | 20 Jahre (EN ISO 13849) |

Funktionen

| | Funktionen | Auslieferungszustand |
|-----------------------------------|------------|----------------------|
| Strahlcodierung | ✓ | Uncodiert |
| Konfigurierbare Reichweite | ✓ | |

Schnittstellen

| | |
|----------------------------------|---|
| Actuator Sensor Interface | ✓ |
|----------------------------------|---|

| | |
|------------------------------|---------------------------|
| Systemanschluss | Stecker M12, 4-polig |
| Art der Konfiguration | Konfigurationstasten |
| Anzeigeelemente | LEDs 7-Segment-Anzeige |

Elektrik

| | |
|---|-------------------------|
| Schutzklasse | III (IEC 61140) |
| Versorgungsspannung U_V | (26 V DC ... 31,6 V DC) |
| Stromaufnahme | $\leq 0,2$ A |

Mechanik

| | |
|---------------------------|--|
| Abmessungen | Siehe Maßzeichnung |
| Gehäusequerschnitt | 52 mm x 55,5 mm |
| Material | |
| Gehäuse | Alulegierung ALMGSI 0,5, pulverbeschichtet |
| Frontscheibe | Polycarbonat, kratzfest beschichtet |

Umgebungsdaten

| | |
|------------------------------------|-------------------------------------|
| Schutzart | IP65 (EN 60529) |
| Betriebsumgebungstemperatur | -30 °C ... +55 °C |
| Lagertemperatur | -30 °C ... +70 °C |
| Luftfeuchtigkeit | 15 % ... 95 %, nicht kondensierend |
| Schwingfestigkeit | 5 g, 10 Hz ... 55 Hz (EN 60068-2-6) |
| Schockfestigkeit | 10 g, 16 ms (EN 60068-2-27) |

Sonstige Angaben

| | |
|--------------------|--------|
| Wellenlänge | 850 nm |
|--------------------|--------|

Zertifikate

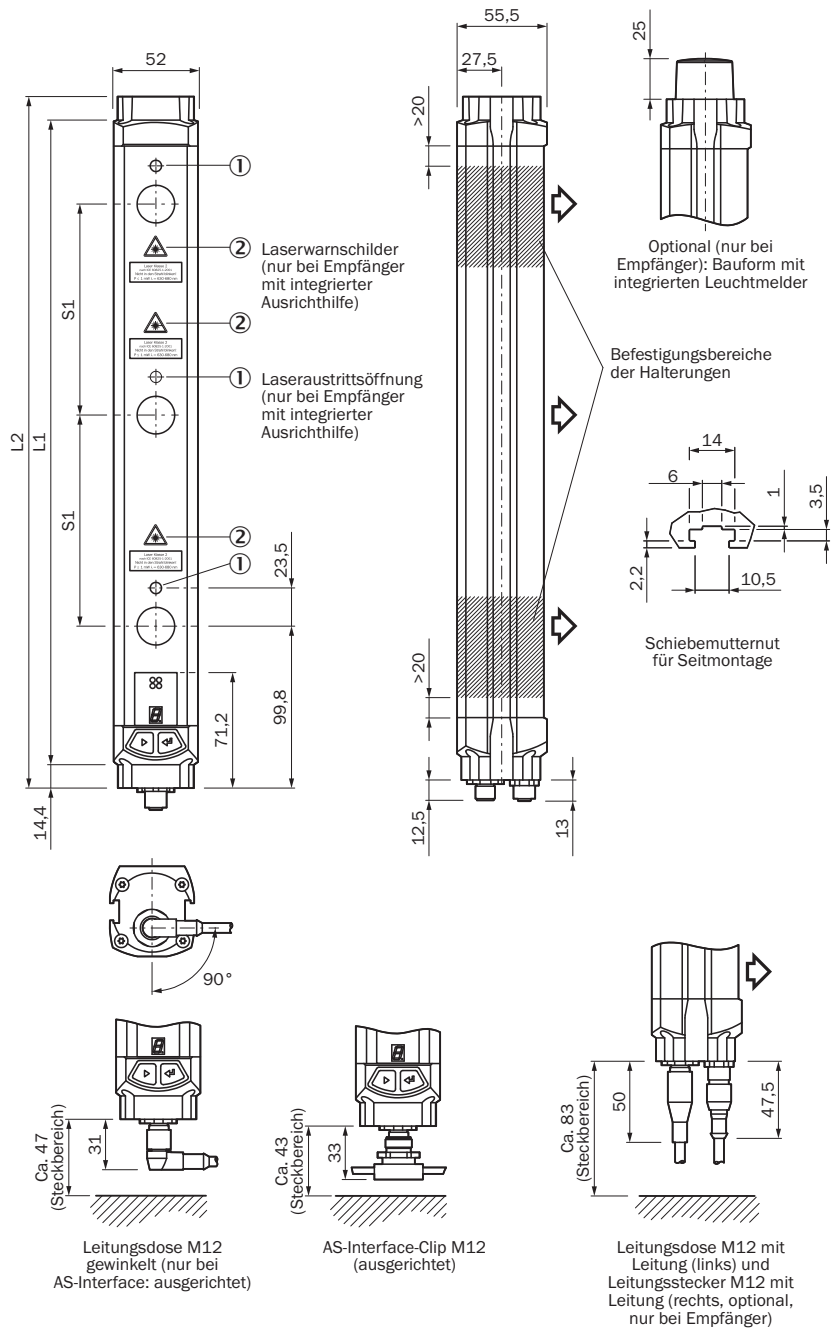
| | |
|--|---|
| EU declaration of conformity | ✓ |
| UK declaration of conformity | ✓ |
| ACMA declaration of conformity | ✓ |
| Moroccan declaration of conformity | ✓ |
| China RoHS | ✓ |
| cTUVus certificate | ✓ |
| EC-Type-Examination approval | ✓ |
| Information according to Art. 3 of Data Act (Regulation EU 2023/2854) | ✓ |

Klassifikationen

| | |
|---------------------|----------|
| ECLASS 5.0 | 27272703 |
| ECLASS 5.1.4 | 27272703 |
| ECLASS 6.0 | 27272703 |
| ECLASS 6.2 | 27272703 |
| ECLASS 7.0 | 27272703 |
| ECLASS 8.0 | 27272703 |
| ECLASS 8.1 | 27272703 |

| | |
|-----------------------|----------|
| ECLASS 9.0 | 27272703 |
| ECLASS 10.0 | 27272703 |
| ECLASS 11.0 | 27272703 |
| ECLASS 12.0 | 27272703 |
| ETIM 5.0 | EC001832 |
| ETIM 6.0 | EC001832 |
| ETIM 7.0 | EC001832 |
| ETIM 8.0 | EC001832 |
| UNSPSC 16.0901 | 46171620 |

Maßzeichnung



Maße in mm

Darstellung Sender (Empfänger spiegelbildlich)

| Strahlanzahl | Strahlabstand S1 | L1 | L2 |
|--------------|------------------|-------|-------|
| 2 | 500 | 643 | 672 |
| | 600 | 743 | 772 |
| 3 | 220 | 583 | 612 |
| | 400 | 943 | 972 |
| | 450 | 1.043 | 1.072 |
| 4 | 220 | 803 | 832 |

| Strahlanzahl | Strahlabstand S1 | L1 | L2 |
|--------------|------------------|-------|-------|
| 5 | 300 | 1.043 | 1.072 |
| | 220 | 1.023 | 1.052 |
| 6 | 220 | 1.243 | 1.272 |
| 7 | | 1.462 | 1.491 |
| 8 | | 1.682 | 1.711 |

Empfohlenes Zubehör

Weitere Geräteausführungen und Zubehör → www.sick.com/M4000_Standard

| | Kurzbeschreibung | Typ | Artikelnr. |
|---|---|------------------------|------------|
| Befestigungstechnik | | | |
|  | <ul style="list-style-type: none"> Beschreibung: Befestigungssatz 6, Seithalterung, schwenkbar Material: Zinkdruckguss Details: Zinkdruckguss Packungseinheit: 4 Stück Geeignet für: Alle Schutzfeldhöhen | BEF-1SHABAZN4 | 2019506 |
|  | <ul style="list-style-type: none"> Beschreibung: Befestigungssatz 1, Haltewinkel, starr, L-förmig, inklusive Befestigungsschrauben und Unterlegscheiben Packungseinheit: 4 Stück Geeignet für: Alle Schutzfeldhöhen | BEF-3WNGBAST4 | 7021352 |
|  | <ul style="list-style-type: none"> Beschreibung: Befestigungssatz 12, schwenkbar, Swivel Mount Packungseinheit: 4 Stück Geeignet für: Alle Schutzfeldhöhen | BEF-2SMGEAKU4 | 2030510 |
| Inbetriebnahmehilfen und Prüfmittel | | | |
|  | <ul style="list-style-type: none"> Produkt: Ausrichthilfen Abmessungen (B x H x L): 19 mm 67,3 mm 66,9 mm Beschreibung: Laser-Ausrichthilfe für verschiedene Sensoren, Laserklasse 2 (IEC 60825): Nicht in den Strahl blicken! | AR60 | 1015741 |
|  | <ul style="list-style-type: none"> Produkt: Ausrichthilfen Beschreibung: Adapter AR60 für M4000 und M4000 Curtain | Adapter AR60, M4000 | 4040006 |

SICK AUF EINEN BLICK

SICK ist einer der führenden Hersteller von intelligenten Sensoren und Sensorlösungen für industrielle Anwendungen. Ein einzigartiges Produkt- und Dienstleistungsspektrum schafft die perfekte Basis für sicheres und effizientes Steuern von Prozessen, für den Schutz von Menschen vor Unfällen und für die Vermeidung von Umweltschäden.

Wir verfügen über umfassende Erfahrung in vielfältigen Branchen und kennen ihre Prozesse und Anforderungen. So können wir mit intelligenten Sensoren genau das liefern, was unsere Kunden brauchen. In Applikationszentren in Europa, Asien und Nordamerika werden Systemlösungen kundenspezifisch getestet und optimiert. Das alles macht uns zu einem zuverlässigen Lieferanten und Entwicklungspartner.

Umfassende Dienstleistungen runden unser Angebot ab: SICK LifeTime Services unterstützen während des gesamten Maschinenlebenszyklus und sorgen für Sicherheit und Produktivität.

Das ist für uns „Sensor Intelligence.“

WELTWEIT IN IHRER NÄHE:

Ansprechpartner und weitere Standorte → www.sick.com