



# M40S-026013AA0

M4000 Advanced

MEHRSTRAHL-SICHERHEITSLICHTSCHRANKEN

**SICK**  
Sensor Intelligence.



### Bestellinformationen

Typ	Artikelnr.
M40S-026013AA0	1200078

Weitere Geräteausführungen und Zubehör → [www.sick.com/M4000\\_Advanced](http://www.sick.com/M4000_Advanced)

Abbildung kann abweichen



### Technische Daten im Detail

#### Merkmale

<b>Funktionsprinzip</b>	Sender/Empfänger
<b>Systemteil</b>	Sender
<b>Reichweite</b>	0,5 m ... 70 m, konfigurierbar
<b>Kleine Reichweite</b>	0,5 m ... 20 m
<b>Große Reichweite</b>	9 m ... 70 m
<b>Strahlanzahl</b>	2
<b>Strahlabstand</b>	600 mm
<b>Ansprechzeit</b>	10 ms
<b>Synchronisation</b>	Optische Synchronisation
<b>Integrierte Laser-Ausrichthilfe</b>	✓

#### Sicherheitstechnische Kenngrößen

<b>Typ</b>	Typ 4 (IEC 61496-1)
<b>Sicherheits-Integritätslevel</b>	SIL 3 (IEC 61508)
<b>Kategorie</b>	Kategorie 4 (EN ISO 13849)
<b>Performance Level</b>	PL e (EN ISO 13849)
<b>PFH<sub>D</sub> (mittlere Wahrscheinlichkeit eines Gefahr bringenden Ausfalls pro Stunde)</b>	$6,6 \times 10^{-9}$ (EN ISO 13849)
<b>T<sub>M</sub> (Gebrauchsdauer)</b>	20 Jahre (EN ISO 13849)
<b>Sicherer Zustand im Fehlerfall</b>	Mindestens ein OSSD befindet sich im AUS-Zustand.

#### Funktionen

	Funktionen	Auslieferungszustand
<b>Strahlcodierung</b>	✓	Uncodiert
<b>Wiederanlaufsperr</b>	✓	

<b>Schützkontrolle (EDM)</b>	✓	
<b>Sendertest</b>	✓	Deaktiviert
<b>Konfigurierbare Reichweite</b>	✓	
<b>Konfigurierbarer Statusausgang</b>	✓	Verschmutzung (OWS)
<b>Sichere SICK-Gerätekommunikation über EFI</b>	✓	
<b>Mensch-Material-Unterscheidung (Muting)</b>	✓	
Art der Mensch-Material-Unterscheidung	Flexibles, konfigurierbares 4-Signal-Muting	

## Schnittstellen

<b>Systemanschluss</b>	Hirschmann-Stecker M26, 12-polig
Zulässige Leitungslänge	50 m <sup>1)</sup>
Zulässiger Leiterquerschnitt	≥ 0,75 mm <sup>2</sup>
<b>Konfigurationsanschluss</b>	Dose M8, 4-polig
<b>Art der Konfiguration</b>	PC mit CDS (Konfigurations- und Diagnosesoftware)
<b>Anzeigeelemente</b>	LEDs 7-Segment-Anzeige

<sup>1)</sup> Abhängig von Belastung, Netzteil und Leiterquerschnitt. Die angegebenen technischen Daten müssen eingehalten werden.

## Elektrik

<b>Schutzklasse</b>	III (IEC 61140)
<b>Versorgungsspannung <math>U_V</math></b>	24 V DC (19,2 V DC ... 28,8 V DC) <sup>1)</sup>
<b>Restwelligkeit</b>	≤ 10 % <sup>2)</sup>
<b>Stromaufnahme</b>	≤ 0,2 A

<sup>1)</sup> Die externe Spannungsversorgung muss gemäß EN 60204-1 einen kurzzeitigen Netzausfall von 20 ms überbrücken. Geeignete Netzteile sind bei SICK als Zubehör erhältlich.

<sup>2)</sup> Innerhalb der Grenzen von  $U_V$ .

## Mechanik

<b>Abmessungen</b>	Siehe Maßzeichnung
<b>Gehäusequerschnitt</b>	52 mm x 55,5 mm
<b>Material</b>	
Gehäuse	Alulegierung ALMGSI 0,5, pulverbeschichtet
Frontscheibe	Polycarbonat, kratzfest beschichtet

## Umgebungsdaten

<b>Schutzart</b>	IP65 (EN 60529)
<b>Betriebsumgebungstemperatur</b>	-30 °C ... +55 °C
<b>Lagertemperatur</b>	-30 °C ... +70 °C
<b>Luftfeuchtigkeit</b>	15 % ... 95 %, nicht kondensierend
<b>Schwingfestigkeit</b>	5 g, 10 Hz ... 55 Hz (EN 60068-2-6)
<b>Schockfestigkeit</b>	10 g, 16 ms (EN 60068-2-27)

## Sonstige Angaben

<b>Wellenlänge</b>	850 nm
<b>Integrierte Laser-Ausrichthilfe</b>	✓

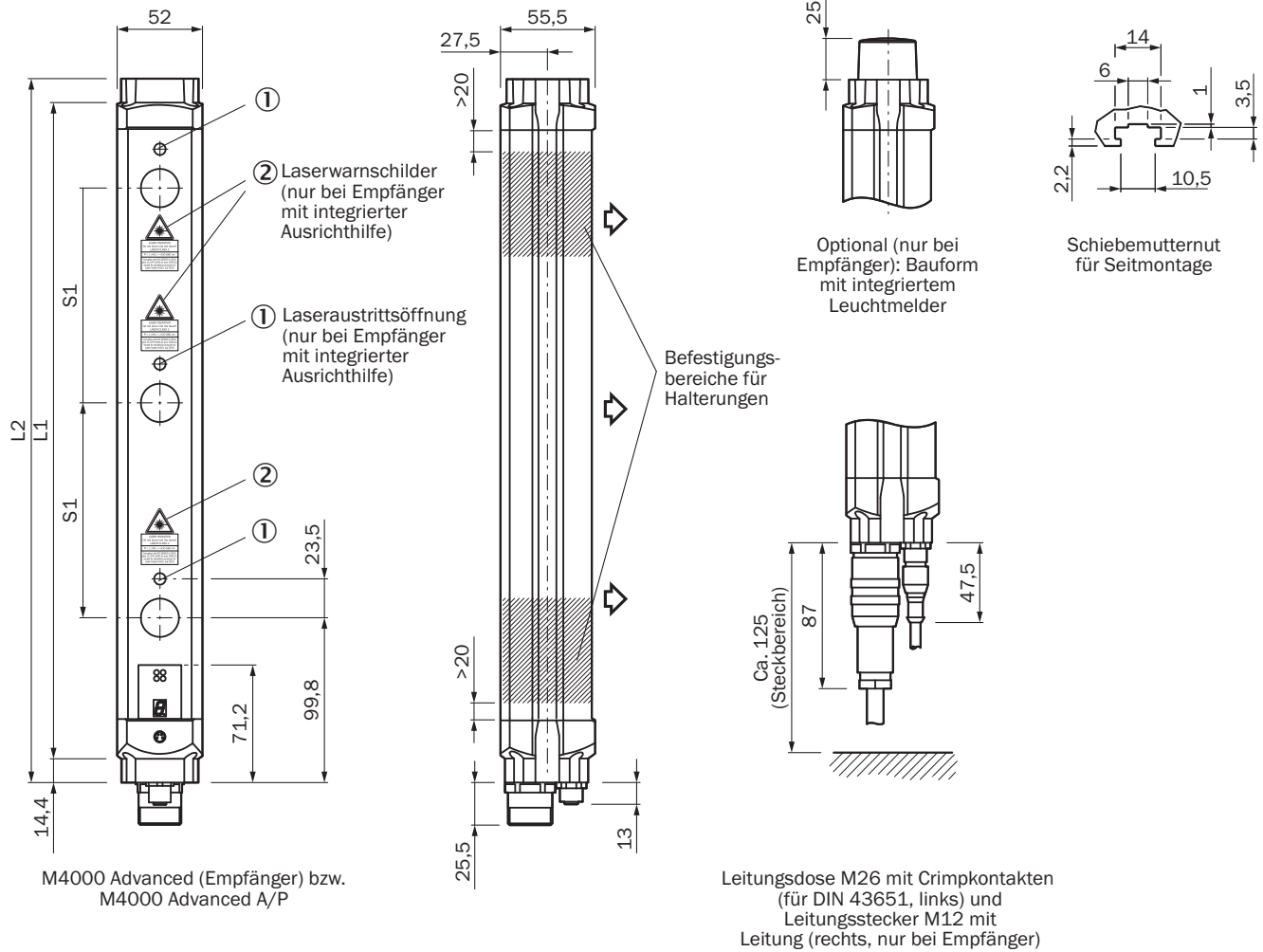
## Zertifikate

<b>EU declaration of conformity</b>	✓
<b>UK declaration of conformity</b>	✓
<b>ACMA declaration of conformity</b>	✓
<b>Moroccan declaration of conformity</b>	✓
<b>China RoHS</b>	✓
<b>ULus approval</b>	✓
<b>cUL approval</b>	✓
<b>EC-Type-Examination approval</b>	✓
<b>Information according to Art. 3 of Data Act (Regulation EU 2023/2854)</b>	✓

## Klassifikationen

<b>ECLASS 5.0</b>	27272703
<b>ECLASS 5.1.4</b>	27272703
<b>ECLASS 6.0</b>	27272703
<b>ECLASS 6.2</b>	27272703
<b>ECLASS 7.0</b>	27272703
<b>ECLASS 8.0</b>	27272703
<b>ECLASS 8.1</b>	27272703
<b>ECLASS 9.0</b>	27272703
<b>ECLASS 10.0</b>	27272703
<b>ECLASS 11.0</b>	27272703
<b>ECLASS 12.0</b>	27272703
<b>ETIM 5.0</b>	EC001832
<b>ETIM 6.0</b>	EC001832
<b>ETIM 7.0</b>	EC001832
<b>ETIM 8.0</b>	EC001832
<b>UNSPSC 16.0901</b>	46171620

Maßzeichnung



Maße in mm

Darstellung Sender (Empfänger spiegelbildlich)

Strahlanzahl	Strahlabstand S1	L1	L2
2	500	643	672
	600	743	772
3	220	583	612
	400	943	972
	450	1.043	1.072
4	220	803	832
	300	1.043	1.072
5	220	1.023	1.052
6		1.243	1.272
7		1.462	1.491
8		1.682	1.711

### Empfohlenes Zubehör

Weitere Geräteausführungen und Zubehör → [www.sick.com/M4000\\_Advanced](http://www.sick.com/M4000_Advanced)

	Kurzbeschreibung	Typ	Artikelnr.
<b>Befestigungstechnik</b>			
	<ul style="list-style-type: none"> <li><b>Beschreibung:</b> Parallel-Muting (2 Sensoren), Muting-Sensorhalterungen zur Montage an M4000-Gehäuseprofil bzw. Gerätesäule mit außenliegenden Montagenguten</li> <li><b>Lieferumfang:</b> 2 x Rundstahlarm, 4 x Universalhalter, 2 x WL280-2P1131 inkl. Leitung und Stecker, 2 x Reflektor P250</li> <li><b>Geeignet für:</b> M4000 Advanced, M4000 Advanced A/P, M4000 Advanced Curtain, PU3Hxx</li> </ul>	Muting-Arm-Kit M4000, 2 Sensoren, Parallel-Muting	2060157
	<ul style="list-style-type: none"> <li><b>Beschreibung:</b> Omega-Halterung, schwenkbar, fixierbar mit nur einer Schraube, zur Befestigung am Swivel Mount</li> <li><b>Packungseinheit:</b> 4 Stück</li> <li><b>Lieferumfang:</b> Inklusive Distanzscheiben</li> <li><b>Geeignet für:</b> Alle Schutzfeldhöhen</li> </ul>	BEF-2SMGEAAL4	2044846
	<ul style="list-style-type: none"> <li><b>Beschreibung:</b> Befestigungssatz 6, Seithalterung, schwenkbar</li> <li><b>Material:</b> Zinkdruckguss</li> <li><b>Details:</b> Zinkdruckguss</li> <li><b>Packungseinheit:</b> 4 Stück</li> <li><b>Geeignet für:</b> Alle Schutzfeldhöhen</li> </ul>	BEF-1SHABAZN4	2019506
	<ul style="list-style-type: none"> <li><b>Beschreibung:</b> Parallel-Muting (2 Sensoren), Muting-Sensorhalterungen zur Montage an M4000-Gehäuseprofil bzw. Gerätesäule mit außenliegenden Montagenguten</li> <li><b>Lieferumfang:</b> 2 x Mutingarm, 2 x Muting-Sensor GL6G-P1211 inkl. Leitung und Stecker, 2 x Reflektor P250</li> <li><b>Geeignet für:</b> M4000 Advanced, M4000 Advanced A/P, M4000 Advanced Curtain, PU3Hxx</li> </ul>	Muting-Arm-Kit M4000, 2 Sensoren, Parallel-Muting	2060156
	<ul style="list-style-type: none"> <li><b>Beschreibung:</b> Befestigungssatz 1, Haltewinkel, starr, L-förmig, inklusive Befestigungsschrauben und Unterlegscheiben</li> <li><b>Packungseinheit:</b> 4 Stück</li> <li><b>Geeignet für:</b> Alle Schutzfeldhöhen</li> </ul>	BEF-3WNGBAST4	7021352
	<ul style="list-style-type: none"> <li><b>Beschreibung:</b> Befestigungssatz 12, schwenkbar, Swivel Mount</li> <li><b>Packungseinheit:</b> 4 Stück</li> <li><b>Geeignet für:</b> Alle Schutzfeldhöhen</li> </ul>	BEF-2SMGEAKU4	2030510
<b>Inbetriebnahmehilfen und Prüfmittel</b>			
	<ul style="list-style-type: none"> <li><b>Produkt:</b> Ausrichthilfen</li> <li><b>Abmessungen (B x H x L):</b> 19 mm 67,3 mm 66,9 mm</li> <li><b>Beschreibung:</b> Laser-Ausrichthilfe für verschiedene Sensoren, Laserklasse 2 (IEC 60825): Nicht in den Strahl blicken!</li> </ul>	AR60	1015741
	<ul style="list-style-type: none"> <li><b>Produkt:</b> Ausrichthilfen</li> <li><b>Beschreibung:</b> Adapter AR60 für M4000 und M4000 Curtain</li> </ul>	Adapter AR60, M4000	4040006

	Kurzbeschreibung	Typ	Artikelnr.
<b>Steckverbinder und Leitungen</b>			
	<ul style="list-style-type: none"> <li>• <b>Anschlussart Kopf A:</b> Dose, M26, 12-polig, gerade</li> <li>• <b>Anschlussart Kopf B:</b> Offenes Leitungsende</li> <li>• <b>Signalart:</b> Sensor-/Aktor-Leitung</li> <li>• <b>Leitung:</b> 10 m, 12-adrig, PVC</li> <li>• <b>Beschreibung:</b> Sensor-/Aktor-Leitung, ungeschirmt</li> <li>• <b>Anschlussstechnik:</b> Offenes Leitungsende</li> <li>• <b>Einsatzbereich:</b> Unbelastete Zonen, Chemikalienbereich</li> </ul>	DOL-0612G10M075KM0	2022547
	<ul style="list-style-type: none"> <li>• <b>Anschlussart Kopf A:</b> Dose, M26, 12-polig, gerade, A-codiert</li> <li>• <b>Beschreibung:</b> Ungeschirmt</li> <li>• <b>Anschlussstechnik:</b> Crimpkontakte</li> <li>• <b>Zulässiger Leiterquerschnitt:</b> 0,5 mm<sup>2</sup> ... 1,5 mm<sup>2</sup></li> <li>• <b>Hinweis:</b> 12 Crimp-Kontakte beiliegend</li> </ul>	DOS-0612G000GA3KM0	6020757
	<ul style="list-style-type: none"> <li>• <b>Anschlussart Kopf A:</b> Dose, M26, 12-polig, gewinkelt, A-codiert</li> <li>• <b>Beschreibung:</b> Ungeschirmt</li> <li>• <b>Anschlussstechnik:</b> Crimpkontakte</li> <li>• <b>Zulässiger Leiterquerschnitt:</b> 0,5 mm<sup>2</sup> ... 1,5 mm<sup>2</sup></li> <li>• <b>Hinweis:</b> 12 Crimp-Kontakte beiliegend</li> </ul>	DOS-0612W000GA3KM0	6020758
	<ul style="list-style-type: none"> <li>• <b>Anschlussart Kopf A:</b> Stecker, M8, 4-polig, gerade</li> <li>• <b>Anschlussart Kopf B:</b> Stecker, USB-A, gerade</li> <li>• <b>Leitung:</b> 2 m, 4-adrig, PVC</li> <li>• <b>Beschreibung:</b> Ungeschirmt</li> </ul>	DSL-8U04G02M025KM0	6034574
	<ul style="list-style-type: none"> <li>• <b>Anschlussart Kopf A:</b> Stecker, M8, 4-polig, gerade</li> <li>• <b>Anschlussart Kopf B:</b> Stecker, USB-A, gerade</li> <li>• <b>Leitung:</b> 10 m, 4-adrig, PVC</li> <li>• <b>Beschreibung:</b> Ungeschirmt</li> </ul>	DSL-8U04G10M025KM0	6034575
	<ul style="list-style-type: none"> <li>• <b>Anschlussart Kopf A:</b> Dose, M26, 12-polig, gerade</li> <li>• <b>Anschlussart Kopf B:</b> Offenes Leitungsende</li> <li>• <b>Signalart:</b> Sensor-/Aktor-Leitung</li> <li>• <b>Leitung:</b> 20 m, 12-adrig, PVC</li> <li>• <b>Beschreibung:</b> Sensor-/Aktor-Leitung, ungeschirmt</li> <li>• <b>Anschlussstechnik:</b> Offenes Leitungsende</li> <li>• <b>Einsatzbereich:</b> Unbelastete Zonen, Chemikalienbereich</li> </ul>	DOL-0612G20M075KM0	2022549
	<ul style="list-style-type: none"> <li>• <b>Anschlussart Kopf A:</b> Dose, M26, 12-polig, gerade</li> <li>• <b>Anschlussart Kopf B:</b> Offenes Leitungsende</li> <li>• <b>Signalart:</b> Sensor-/Aktor-Leitung</li> <li>• <b>Leitung:</b> 5 m, 12-adrig, PVC</li> <li>• <b>Beschreibung:</b> Sensor-/Aktor-Leitung, ungeschirmt</li> <li>• <b>Anschlussstechnik:</b> Offenes Leitungsende</li> <li>• <b>Einsatzbereich:</b> Unbelastete Zonen, Chemikalienbereich</li> </ul>	DOL-0612G05M075KM0	2022545
	<ul style="list-style-type: none"> <li>• <b>Anschlussart Kopf A:</b> Dose, M12, 5-polig, gerade, A-codiert</li> <li>• <b>Anschlussart Kopf B:</b> Stecker, M12, 5-polig, gerade, A-codiert</li> <li>• <b>Signalart:</b> Sensor-/Aktor-Leitung</li> <li>• <b>Leitung:</b> 0,6 m, 5-adrig, PUR, halogenfrei</li> <li>• <b>Beschreibung:</b> Sensor-/Aktor-Leitung, ungeschirmt</li> <li>• <b>Einsatzbereich:</b> Schleppkettenbetrieb, Öl-/Schmiermittelbereich, Roboter, Schleppkettenbetrieb</li> </ul>	YF2A15-C60U-B5M2A15	2096006
	<ul style="list-style-type: none"> <li>• <b>Anschlussart Kopf A:</b> Dose, M12, 5-polig, gerade, A-codiert</li> <li>• <b>Anschlussart Kopf B:</b> Stecker, M12, 5-polig, gerade, A-codiert</li> <li>• <b>Signalart:</b> Sensor-/Aktor-Leitung</li> <li>• <b>Leitung:</b> 2 m, 5-adrig, PUR, halogenfrei</li> <li>• <b>Beschreibung:</b> Sensor-/Aktor-Leitung, ungeschirmt</li> <li>• <b>Einsatzbereich:</b> Schleppkettenbetrieb, Öl-/Schmiermittelbereich, Roboter, Schleppkettenbetrieb</li> </ul>	YF2A15-020U-B5M2A15	2096009
<b>Systemstecker und Erweiterungsmodule</b>			
	<ul style="list-style-type: none"> <li>• <b>Anwendungen:</b> Muting-Schaltgerät</li> <li>• <b>Beschreibung:</b> Muting-Schaltgerät UE403</li> <li>• <b>Kompatible Sensortypen:</b> Mehrstrahl-Sicherheitslichtschranksen M4000 Advanced</li> <li>• <b>Montage:</b> Flexible Montage am M4000 Advanced oder direkt in der Anlage</li> </ul>	UE403-A0930	1026287

## SICK AUF EINEN BLICK

SICK ist einer der führenden Hersteller von intelligenten Sensoren und Sensorlösungen für industrielle Anwendungen. Ein einzigartiges Produkt- und Dienstleistungsspektrum schafft die perfekte Basis für sicheres und effizientes Steuern von Prozessen, für den Schutz von Menschen vor Unfällen und für die Vermeidung von Umweltschäden.

Wir verfügen über umfassende Erfahrung in vielfältigen Branchen und kennen ihre Prozesse und Anforderungen. So können wir mit intelligenten Sensoren genau das liefern, was unsere Kunden brauchen. In Applikationszentren in Europa, Asien und Nordamerika werden Systemlösungen kundenspezifisch getestet und optimiert. Das alles macht uns zu einem zuverlässigen Lieferanten und Entwicklungspartner.

Umfassende Dienstleistungen runden unser Angebot ab: SICK LifeTime Services unterstützen während des gesamten Maschinenlebenszyklus und sorgen für Sicherheit und Produktivität.

**Das ist für uns „Sensor Intelligence.“**

## WELTWEIT IN IHRER NÄHE:

Ansprechpartner und weitere Standorte → [www.sick.com](http://www.sick.com)