



M40S-032200AR0

M4000 Standard

MEHRSTRAHL-SICHERHEITSLICHTSCHRANKEN

SICK
Sensor Intelligence.



Bestellinformationen

Typ	Artikelnr.
M40S-032200ARO	1200002

Weitere Geräteausführungen und Zubehör → www.sick.com/M4000_Standard

Abbildung kann abweichen



Technische Daten im Detail

Merkmale

Besonderheit	Ohne Zusatzoptionen
Funktionsprinzip	Sender/Empfänger
Systemteil	Sender
Reichweite	0,5 m ... 70 m, konfigurierbar
Kleine Reichweite	0,5 m ... 20 m
Große Reichweite	9 m ... 70 m
Strahlanzahl	3
Strahlabstand	220 mm
Synchronisation	Optische Synchronisation

Sicherheitstechnische Kenngrößen

Typ	Typ 4 (IEC 61496-1)
Sicherheits-Integritätslevel	SIL 3 (IEC 61508)
Kategorie	Kategorie 4 (EN ISO 13849)
Performance Level	PL e (EN ISO 13849)
PFH_D (mittlere Wahrscheinlichkeit eines Gefahr bringenden Ausfalls pro Stunde)	$6,6 \times 10^{-9}$ (EN ISO 13849)
T_M (Gebrauchsdauer)	20 Jahre (EN ISO 13849)
Sicherer Zustand im Fehlerfall	Mindestens ein OSSD befindet sich im AUS-Zustand.

Funktionen

	Funktionen	Auslieferungszustand
Strahlcodierung	✓	Uncodiert
Sendertest	✓	Deaktiviert
Konfigurierbare Reichweite	✓	

Schnittstellen

Systemanschluss	Stecker M12, 8-polig
Zulässige Leitungslänge	15 m ¹⁾
Zulässiger Leiterquerschnitt	≥ 0,25 mm ²
Art der Konfiguration	Konfigurationstasten
Anzeigeelemente	LEDs 7-Segment-Anzeige

¹⁾ Abhängig von Belastung, Netzteil und Leiterquerschnitt. Die angegebenen technischen Daten müssen eingehalten werden.

Elektrik

Schutzklasse	III (IEC 61140)
Versorgungsspannung U_V	24 V DC (19,2 V DC ... 28,8 V DC) ¹⁾
Restwelligkeit	≤ 10 % ²⁾
Stromaufnahme	≤ 0,2 A

¹⁾ Die externe Spannungsversorgung muss gemäß EN 60204-1 einen kurzzeitigen Netzausfall von 20 ms überbrücken. Geeignete Netzteile sind bei SICK als Zubehör erhältlich.

²⁾ Innerhalb der Grenzen von U_V.

Mechanik

Abmessungen	Siehe Maßzeichnung
Gehäusequerschnitt	52 mm x 55,5 mm
Material	
Gehäuse	Alulegierung ALMGSI 0,5, pulverbeschichtet
Frontscheibe	Polycarbonat, kratzfest beschichtet

Umgebungsdaten

Schutzart	IP65 (EN 60529)
Betriebsumgebungstemperatur	-30 °C ... +55 °C
Lagertemperatur	-30 °C ... +70 °C
Luftfeuchtigkeit	15 % ... 95 %, nicht kondensierend
Schwingfestigkeit	5 g, 10 Hz ... 55 Hz (EN 60068-2-6)
Schockfestigkeit	10 g, 16 ms (EN 60068-2-27)

Sonstige Angaben

Wellenlänge	850 nm
--------------------	--------

Zertifikate

EU declaration of conformity	✓
UK declaration of conformity	✓
ACMA declaration of conformity	✓
Moroccan declaration of conformity	✓
China RoHS	✓
ULus approval	✓
cUL approval	✓
EC-Type-Examination approval	✓

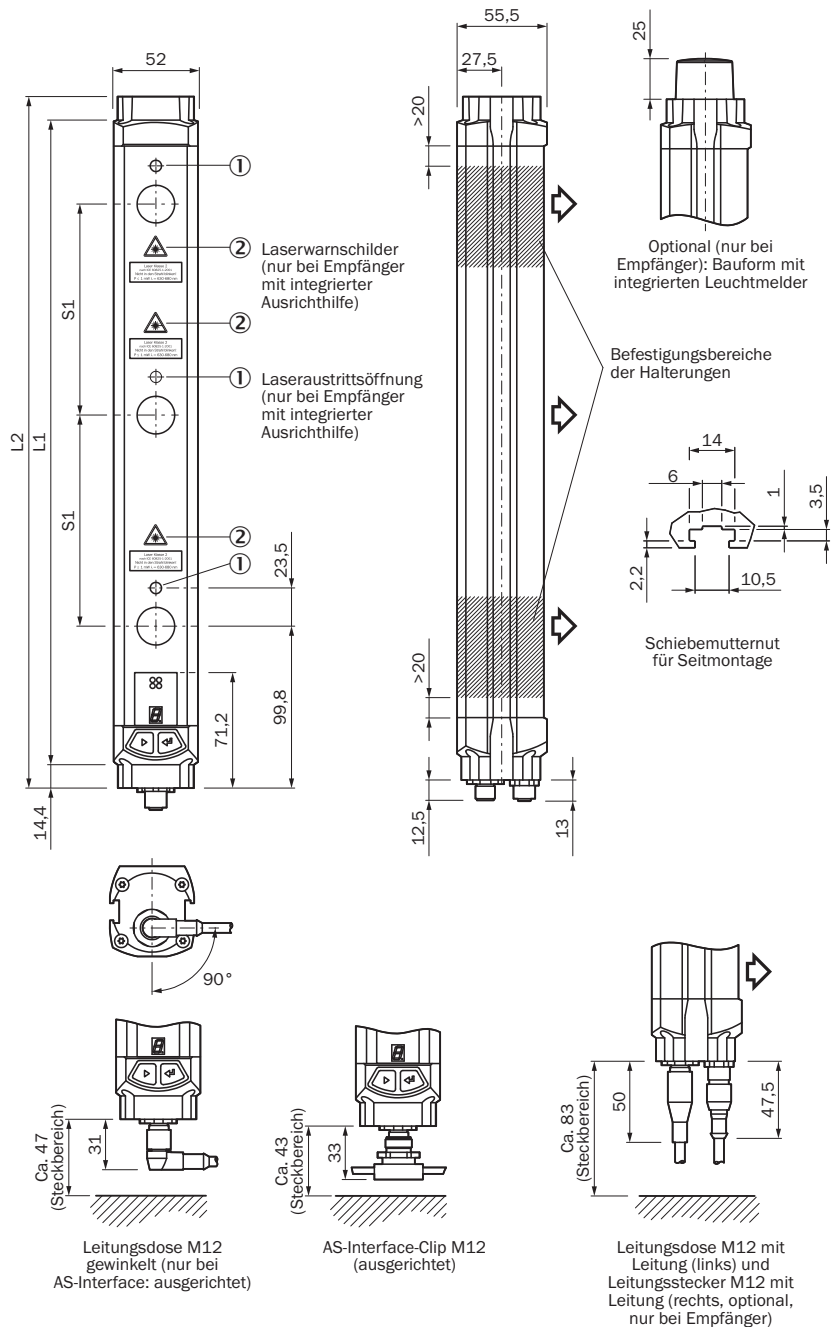
Information according to Art. 3 of Data Act
(Regulation EU 2023/2854)

✓

Klassifikationen

ECLASS 5.0	27272703
ECLASS 5.1.4	27272703
ECLASS 6.0	27272703
ECLASS 6.2	27272703
ECLASS 7.0	27272703
ECLASS 8.0	27272703
ECLASS 8.1	27272703
ECLASS 9.0	27272703
ECLASS 10.0	27272703
ECLASS 11.0	27272703
ECLASS 12.0	27272703
ETIM 5.0	EC001832
ETIM 6.0	EC001832
ETIM 7.0	EC001832
ETIM 8.0	EC001832
UNSPSC 16.0901	46171620

Maßzeichnung



Maße in mm

Darstellung Sender (Empfänger spiegelbildlich)

Strahlanzahl	Strahlabstand S1	L1	L2
2	500	643	672
	600	743	772
3	220	583	612
	400	943	972
	450	1.043	1.072
4	220	803	832

Strahlanzahl	Strahlabstand S1	L1	L2
5	300	1.043	1.072
	220	1.023	1.052
6	220	1.243	1.272
7		1.462	1.491
8		1.682	1.711

Empfohlenes Zubehör

Weitere Geräteausführungen und Zubehör → www.sick.com/M4000_Standard

	Kurzbeschreibung	Typ	Artikelnr.
Befestigungstechnik			
	<ul style="list-style-type: none"> Beschreibung: Befestigungssatz 6, Seithalterung, schwenkbar Material: Zinkdruckguss Details: Zinkdruckguss Packungseinheit: 4 Stück Geeignet für: Alle Schutzfeldhöhen 	BEF-1SHABAZN4	2019506
	<ul style="list-style-type: none"> Beschreibung: Befestigungssatz 1, Haltewinkel, starr, L-förmig, inklusive Befestigungsschrauben und Unterlegscheiben Packungseinheit: 4 Stück Geeignet für: Alle Schutzfeldhöhen 	BEF-3WNGBAST4	7021352
	<ul style="list-style-type: none"> Beschreibung: Befestigungssatz 12, schwenkbar, Swivel Mount Packungseinheit: 4 Stück Geeignet für: Alle Schutzfeldhöhen 	BEF-2SMGEAKU4	2030510
Inbetriebnahmehilfen und Prüfmittel			
	<ul style="list-style-type: none"> Produkt: Ausrichthilfen Abmessungen (B x H x L): 19 mm 67,3 mm 66,9 mm Beschreibung: Laser-Ausrichthilfe für verschiedene Sensoren, Laserklasse 2 (IEC 60825): Nicht in den Strahl blicken! 	AR60	1015741
	<ul style="list-style-type: none"> Produkt: Ausrichthilfen Beschreibung: Adapter AR60 für M4000 und M4000 Curtain 	Adapter AR60, M4000	4040006

SICK AUF EINEN BLICK

SICK ist einer der führenden Hersteller von intelligenten Sensoren und Sensorlösungen für industrielle Anwendungen. Ein einzigartiges Produkt- und Dienstleistungsspektrum schafft die perfekte Basis für sicheres und effizientes Steuern von Prozessen, für den Schutz von Menschen vor Unfällen und für die Vermeidung von Umweltschäden.

Wir verfügen über umfassende Erfahrung in vielfältigen Branchen und kennen ihre Prozesse und Anforderungen. So können wir mit intelligenten Sensoren genau das liefern, was unsere Kunden brauchen. In Applikationszentren in Europa, Asien und Nordamerika werden Systemlösungen kundenspezifisch getestet und optimiert. Das alles macht uns zu einem zuverlässigen Lieferanten und Entwicklungspartner.

Umfassende Dienstleistungen runden unser Angebot ab: SICK LifeTime Services unterstützen während des gesamten Maschinenlebenszyklus und sorgen für Sicherheit und Produktivität.

Das ist für uns „Sensor Intelligence.“

WELTWEIT IN IHRER NÄHE:

Ansprechpartner und weitere Standorte → www.sick.com