



DAXTAN-0555RA1J0300E00

DAX

MAGNETOSTRIKTIVE LINEAR-ENCODER

SICK
Sensor Intelligence.



Abbildung kann abweichen

Bestellinformationen

Typ	Artikelnr.
DAXTAN-0555RA1J0300E00	1133462

Weitere Geräteausführungen und Zubehör → www.sick.com/DAX



Technische Daten im Detail

Sicherheitstechnische Kenngrößen

MTTF_D (mittlere Zeit bis zu einem gefährbringenden Ausfall)	123 Jahre ¹⁾
---	-------------------------

¹⁾ Bei diesem Produkt handelt es sich um ein Standardprodukt und kein Sicherheitsbauteil im Sinne der Maschinenrichtlinie. Berechnung auf Basis nominaler Last der Bauteile, durchschnittlicher Umgebungstemperatur 40°C, Einsatzhäufigkeit 8760 h/a. Alle elektronischen Ausfälle werden als gefährliche Ausfälle angesehen. Nähere Informationen siehe Dokument Nr. 8015532.

Performance

Linearität	≤ 0,02 % F.S. (Minimum 60 µm) ^{1) 2)}
Wiederholgenauigkeit	≤ ± 20 µm
Messgrößen	Position
Messbereich	0 mm ... 555 mm
Nicht nutzbarer Bereich	
Nullzone	50 mm
Dämpfungszone	63 mm
Magnettyp	
Magnetform	Ringmagnet
Konfiguriert für Anzahl Magnete	1 Stück
Magnetverfahrgeschwindigkeit	Beliebig
Messrate (intern)	< 2 ms

¹⁾ Systematische Positionsmessabweichung gemäß DIN ISO 1319-1 (Wert beinhaltet alle systematischen Fehler, bzw. Abweichungen vom wahren Positionswert, z.B. Wiederholgenauigkeit und Hysterese).

²⁾ Die Größe der Messabweichung wird prinzipiell durch die Auflösung der Schnittstelle limitiert.

Schnittstellen

Kommunikationsschnittstelle	Analog
Kommunikationsschnittstelle Detail	Strom
Ausgangssignal	4 mA ... 20 mA
Signale	
Anzahl der Signale	Zwei Ausgangssignale (ein Ausgangssignal + zusätzlich ein invertiertes zweites Ausgangssignal)
Reihenfolge der Signale	Signal 1: steigend, Signal 2: fallend
Bürdewiderstand	100 Ω ... 500 Ω

Elektrik

Anschlussart	Stecker, M12, 5-polig
Anschlussbelegung	1=+24 V DC; 2=Signal 1; 3=Power Ground; 4=Signal 2; 5=Ausgangssignal Ground (0 V)
Steckercodierung	A-codiert
Versorgungsspannung	24 V DC ($\pm 20\%$)
Stromaufnahme	50...100 mA
Verpolungsschutz	Bis -30 V DC
Restwelligkeit	$\leq 0,28 V_{pp}$
Spannungsfestigkeit	500 V DC, 0 V gegen Gehäuse
Überspannungsschutz	$\leq 36 V DC$

Mechanik

Mechanische Bauform	DAX Threaded	
Gewinde	Gewindeform	M18 x 1,5
	Gewindeabsatz	Mit Gewindeabsatz
Material	Druckrohr	Edelstahl 1.4404 (AISI 316L)
	Gehäuse	Aluminium (eloxiert), Zink, Edelstahl, Messing
	Flansch	Edelstahl 1.4305 (AISI 303)

Umgebungsdaten

EMV	Nach EN 61000-6-2 und EN 61000-6-4	
Schutzart	IP65 / IP67 ¹⁾	
Temperatur	Betriebstemperaturbereich	-40 °C ... +85 °C
	Lagerungstemperaturbereich	-40 °C ... +65 °C ²⁾
Zulässige relative Luftfeuchte	90 % (Betaung nicht zulässig)	
Widerstandsfähigkeit gegenüber Schocks	100 g, 6 ms (IEC 60068-2-27)	
Widerstandsfähigkeit gegenüber Vibration	15 g / 10...2000 Hz nach IEC 60068-2-6	
Nominaler Betriebsdruck (P_N)	350 bar	
Max. Überlastdruck im Betrieb ($P_N \times 1,2$)	420 bar	
Max. Prüfdruck in Zylinder ($P_N \times 1,5$)	530 bar	

¹⁾ Bei korrekt montiertem Gegenstecker.

²⁾ Bedingt durch die trockene Lagerung des O-Rings im nicht eingebauten Zustand (keine Benetzung durch Öl).

Allgemeine Hinweise

Lieferumfang	Zubehör nicht im Lieferumfang enthalten, bitte separat bestellen. Auslieferung ohne Positionsmagnet.
---------------------	---

Zertifikate

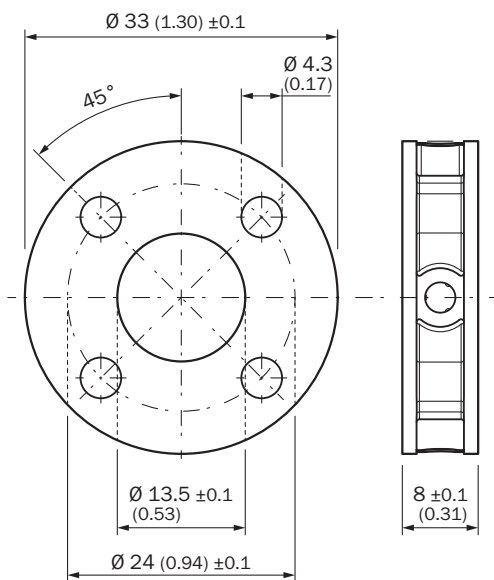
EU declaration of conformity	✓
UK declaration of conformity	✓

ACMA declaration of conformity	✓
Moroccan declaration of conformity	✓
China RoHS	✓
cULus certificate	✓
Information according to Art. 3 of Data Act (Regulation EU 2023/2854)	✓

Klassifikationen

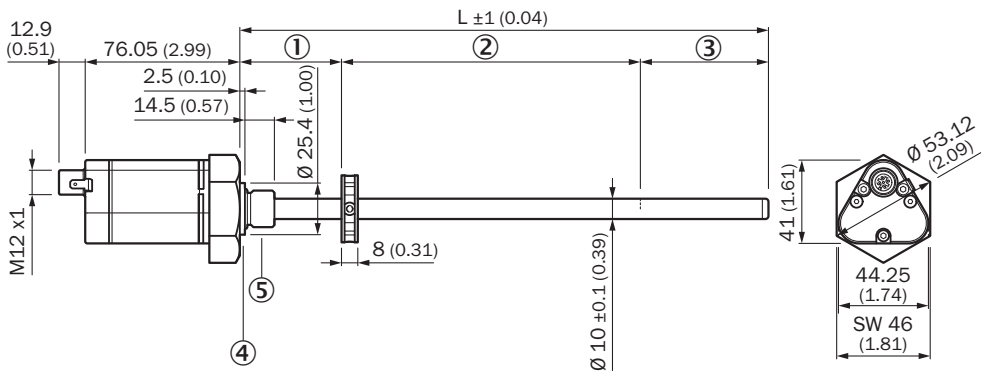
ECLASS 5.0	27270705
ECLASS 5.1.4	27270705
ECLASS 6.0	27270705
ECLASS 6.2	27270705
ECLASS 7.0	27270705
ECLASS 8.0	27270705
ECLASS 8.1	27270705
ECLASS 9.0	27270705
ECLASS 10.0	27270705
ECLASS 11.0	27270705
ECLASS 12.0	27274304
ETIM 5.0	EC002544
ETIM 6.0	EC002544
ETIM 7.0	EC002544
ETIM 8.0	EC002544
UNSPSC 16.0901	41111613

Ringmagnet



Maße in mm

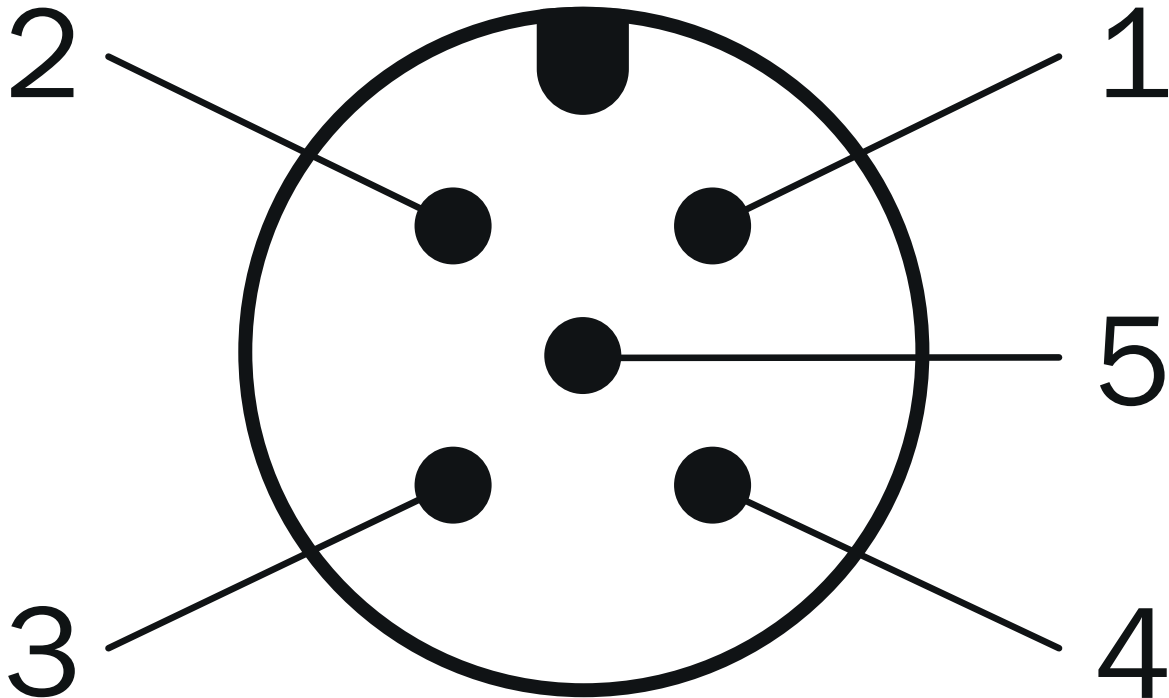
DAX Threaded



Maße in mm

- ① Nullzone
- ② Messbereich
- ③ Dämpfungszone
- ④ Abgesetzte Auflagefläche
- ⑤ M18x1,5 / UNF 3/4"-16

Anschlussbelegung




Stecker M12, 5-polig	Signal
1	+24 V DC
2	Signal 1

Stecker M12, 5-polig	Signal
3	Power Ground
4	Signal 2
5	Ausgangssignal Ground (0 V)

Empfohlenes Zubehör

Weitere Geräteausführungen und Zubehör → www.sick.com/DAX

	Kurzbeschreibung	Typ	Artikelnr.
Magnete			
	<ul style="list-style-type: none">• Produktsegment: Magnete• Produkt: Positionsmagnete• Beschreibung: Positionsmagnet für magnetostruktive Linear-Encoder, Ø 33,0 mm Axiale Flächenpressung max. 40 N/mm²	MAG-0-330-01	2129167

	Kurzbeschreibung	Typ	Artikelnr.
Steckverbinder und Leitungen			
	<ul style="list-style-type: none"> Beschreibung: Ungeschirmt Anschlussart Kopf A: Dose, M12, 5-polig, gerade, A-codiert Anschlussart Kopf B: Schraubklemmen Zulässiger Leiterquerschnitt: $\leq 0,75 \text{ mm}^2$ 	DOS-1205-G	6009719
	<ul style="list-style-type: none"> Beschreibung: Ungeschirmt Anschlussart Kopf A: Stecker, M12, 5-polig, gerade, A-codiert Anschlussart Kopf B: Schraubklemmen Zulässiger Leiterquerschnitt: $\leq 0,75 \text{ mm}^2$ Hinweis: Für Feldbustechnik 	STE-1205-G	6022083
	<ul style="list-style-type: none"> Beschreibung: Sensor-/Aktor-Leitung, geschirmt Anschlussart Kopf A: Dose, M12, 5-polig, gerade, A-codiert Anschlussart Kopf B: Offenes Leitungsende Signalart: Sensor-/Aktor-Leitung Leitung: 1,5 m, 5-adrig, PUR, halogenfrei Einsatzbereich: Schleppkettenbetrieb, Öl-/Schmiermittelbereich, Roboter, Schleppkettenbetrieb 	YF2A25-015U-B6XLEAX	2095833
	<ul style="list-style-type: none"> Beschreibung: Sensor-/Aktor-Leitung, geschirmt Anschlussart Kopf A: Dose, M12, 5-polig, gerade, A-codiert Anschlussart Kopf B: Offenes Leitungsende Signalart: Sensor-/Aktor-Leitung Leitung: 3 m, 5-adrig, PUR, halogenfrei Einsatzbereich: Schleppkettenbetrieb, Öl-/Schmiermittelbereich, Roboter, Schleppkettenbetrieb 	YF2A25-030U-B6XLEAX	2095834
	<ul style="list-style-type: none"> Beschreibung: Sensor-/Aktor-Leitung, geschirmt Anschlussart Kopf A: Dose, M12, 5-polig, gewinkelt, A-codiert Anschlussart Kopf B: Offenes Leitungsende Signalart: Sensor-/Aktor-Leitung Leitung: 3 m, 5-adrig, PUR, halogenfrei Einsatzbereich: Schleppkettenbetrieb, Öl-/Schmiermittelbereich, Roboter, Schleppkettenbetrieb 	YG2A25-030U-B6XLEAX	2095791
	<ul style="list-style-type: none"> Beschreibung: Sensor-/Aktor-Leitung, geschirmt Anschlussart Kopf A: Dose, M12, 5-polig, gewinkelt, A-codiert Anschlussart Kopf B: Offenes Leitungsende Signalart: Sensor-/Aktor-Leitung Leitung: 5 m, 5-adrig, PUR, halogenfrei Einsatzbereich: Schleppkettenbetrieb, Öl-/Schmiermittelbereich, Roboter, Schleppkettenbetrieb 	YG2A25-050U-B6XLEAX	2095792
	<ul style="list-style-type: none"> Beschreibung: Sensor-/Aktor-Leitung, geschirmt Anschlussart Kopf A: Dose, M12, 5-polig, gewinkelt, A-codiert Anschlussart Kopf B: Offenes Leitungsende Signalart: Sensor-/Aktor-Leitung Leitung: 10 m, 5-adrig, PUR, halogenfrei Einsatzbereich: Schleppkettenbetrieb, Öl-/Schmiermittelbereich, Roboter, Schleppkettenbetrieb 	YG2A25-100U-B6XLEAX	2095793
	<ul style="list-style-type: none"> Beschreibung: Sensor-/Aktor-Leitung, geschirmt Anschlussart Kopf A: Dose, M12, 5-polig, gewinkelt, A-codiert Anschlussart Kopf B: Offenes Leitungsende Signalart: Sensor-/Aktor-Leitung Leitung: 0,6 m, 5-adrig, PUR, halogenfrei Einsatzbereich: Schleppkettenbetrieb, Öl-/Schmiermittelbereich, Roboter, Schleppkettenbetrieb 	YG2A25-C60UB6XLEAX	2145612
	<ul style="list-style-type: none"> Beschreibung: Sensor-/Aktor-Leitung, geschirmt Anschlussart Kopf A: Dose, M12, 5-polig, gewinkelt, A-codiert Anschlussart Kopf B: Offenes Leitungsende Signalart: Sensor-/Aktor-Leitung Leitung: 1 m, 5-adrig, PUR, halogenfrei Einsatzbereich: Schleppkettenbetrieb, Öl-/Schmiermittelbereich, Roboter, Schleppkettenbetrieb 	YG2A25-010U-B6XLEAX	2145613
	<ul style="list-style-type: none"> Beschreibung: Sensor-/Aktor-Leitung, geschirmt Anschlussart Kopf A: Dose, M12, 5-polig, gewinkelt, A-codiert Anschlussart Kopf B: Offenes Leitungsende Signalart: Sensor-/Aktor-Leitung Leitung: 2 m, 5-adrig, PUR, halogenfrei Einsatzbereich: Schleppkettenbetrieb, Öl-/Schmiermittelbereich, Roboter, Schleppkettenbetrieb 	YG2A25-020U-B6XLEAX	2145614

SICK AUF EINEN BLICK

SICK ist einer der führenden Hersteller von intelligenten Sensoren und Sensorlösungen für industrielle Anwendungen. Ein einzigartiges Produkt- und Dienstleistungsspektrum schafft die perfekte Basis für sicheres und effizientes Steuern von Prozessen, für den Schutz von Menschen vor Unfällen und für die Vermeidung von Umweltschäden.

Wir verfügen über umfassende Erfahrung in vielfältigen Branchen und kennen ihre Prozesse und Anforderungen. So können wir mit intelligenten Sensoren genau das liefern, was unsere Kunden brauchen. In Applikationszentren in Europa, Asien und Nordamerika werden Systemlösungen kundenspezifisch getestet und optimiert. Das alles macht uns zu einem zuverlässigen Lieferanten und Entwicklungspartner.

Umfassende Dienstleistungen runden unser Angebot ab: SICK LifeTime Services unterstützen während des gesamten Maschinenlebenszyklus und sorgen für Sicherheit und Produktivität.

Das ist für uns „Sensor Intelligence.“

WELTWEIT IN IHRER NÄHE:

Ansprechpartner und weitere Standorte → www.sick.com